

Kapalı ve Frigo Kasa Ekipmanları Refrigerated Box	05-32
Kilit Setleri Lock Sets	33-42
Üst Yapı Ekipmanları Upper Structure Trailer Equipments	43-74
Yan Perde Branda ve Aksesuarları Curtain Sider and Tarpaulin Accessories	75-94
Kayar Çatı Sistemleri Sliding Roof Systems	95-106
Hızlı Perde Sistemleri Quick Curtain Systems	107-110
Alüminyum Kapak ve Kapı Sistemleri Aluminium Rear Door and Side Door	111-126
Ahşap, Sac Kasa ve Damper Ekipmanları Metal Body and Tipper Equipments	127-156
Takoz, Kauçuk ve PVC Ürünleri Buffer, Rubber and PVC Door Seals	157-170
Plastik Aksesuar Ürünleri Plastic Accessories	171-180
Filmlı ve Filmsiz Kontraplak Plywood	181-183
Cam Takviyeli Polyester Levhalar Fiberglass Reinforced Polyester	184
Aydınlatma ve Reflektif Ürünleri Lighting and Reflective Products	185-196
Fren Sistemleri Brake Systems	197-202
Akaryakıt Doldurma Boşaltma Sistemi Tanker Filling Equipments	203-210



Sayar Ticaret Tevfik Sayar tarafından 1952 tarihinde torna atölyesi olarak kurulmuştur. Bu atölyede hidrolik lift ve makine üretimi yapılmıştır. Nevpa Grup Şirketleri 1980 yılında Nevpa'nın Kurucusu olan Tevfik Sayar'ın yöneticiliğinde Nevşehir'de faaliyete başlamıştır, treyler ve frigorifik kasa üreticileri için üst yapı ekipmanları üretmektedir. Kaliteli üretim felsefesinden asla taviz vermeden kısa sürede Türkiye'de Pazar lideri olmuştur.

Tevfik Sayar'dan şirketi devralan Yönetim kurulu başkanı Recep Mesut Sayar Nevpa'nın her geçen sene ciddi oranda büyümesini sağlayarak , Treyler üst yapı ekipmanları üretiminde Türkiye lideri olarak Nevpa'nın adını en iyi derecede temsil etmiştir. 30 yıl önce ahşap kasa ürünlerinde 10-15 çeşitlik ürün portföyü ile üretime başlayan Nevpa, bugün üretimin gerektirdiği son teknolojileri kullanmaktadır.

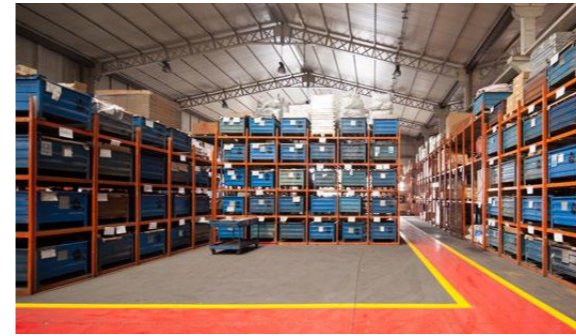
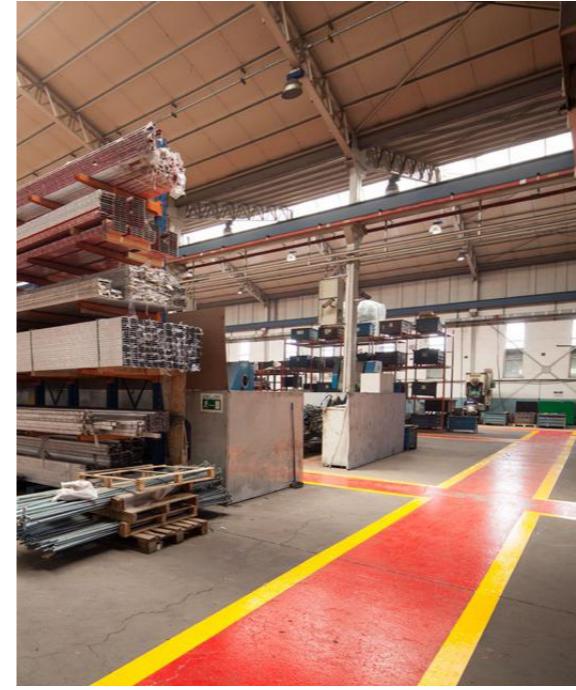
Son yıllarda Ar-Ge çalışmalarına büyük önem veren Nevpa, bünyesinde çalışan mühendis, tekniker ve teknisyenler ile mevcut ürün portföyünün kalitesini ve çeşitliliğini arttırmıştır. Nevpa, yeni ürün projelendirmesi konusunda profesyonel bir çalışma anlayışına sahip, Türkiye'deki tek firma olmanın gururunu taşımaktadır. Üretilen her bir parçanın, can ve mal güvenliği açısından, ne kadar önemli bir sorumluluk olduğunu bilen Nevpa, ürünlerini her türlü güvenlik ve kalite testlerine tabi tutmaktadır ve sektörün gereksinim duyduğu tüm kalite ve güvenlik sertifikalarına sahiptir. kalitesinden emin olduğu ürünleri pazara arz etmektedir.

#### Misyonumuz

Kaynaklarımızı etkin kullanarak, çevreye duyarlı, rekabet edebilir kalitede, en az maliyetle, en fazla satılabilir üretimi yapan, sürekli yenilik ve gelişmeye açık, müşterilerimizin beklentilerini karşılayan, ülke ekonomisine katkıda bulunan bir dünya şirketi olmaktır.

#### Vizyonumuz

Toplam kalite yönetimi felsefesini ve sürekli gelişim anlayışını ilke edinerek sektörde hem yurtiçi ve hem de yurt dışı piyasada kaliteli ürünleri zamanında teslim eden, müşteri memnuniyetini özümsemiş personeli ile kendini sürekli gelişmeye odaklamış, örnek ve lider bir kuruluş olmaktır.



Sayar Ticaret was established by Tevfik Sayar in 1952 as a lathe workshop . This workshop manufactured hydraulic lift and machine. In 1980 NEVPA Group of Companies began operations in Nevşehir under administration of NEVPA's founder director Tevfik Sayar, it was producing truck body accessories and superstructure equipment for trailer and refrigerated box manufacturers. In a very short time NEVPA became a leader of Turkish market without ever compromising on quality production philosophy.

Chairman of the Board of Directors Mr. Recep Mesut Sayar took over NEVPA company from Mr. Tevfik Sayar and obtained significant growth of the company every year, he was the best in representing NEVPA company name as a leader of superstructure equipment production in Turkey. 30 years ago NEVPA started production with 10-15 type of products for wooden box manufacturing in its portfolio , today NEVPA is using the latest technologies in production. In recent years NEVPA gives great importance to R & D activities; employing engineers, technicians and technical staff has increased the quality and diversity of the existing product portfolio.

NEVPA bears the honor of being the only company in Turkey who has a professional working mentality on the new product projecting. Being aware of how each of produced parts is important for life and property safety, NEVPA subjects its products to all sorts of safety and quality tests, and keeps all quality and safety certificates needed by the sector. NEVPA offers to the market only those products quality of which is ensured.

#### Our Mission

Become a Global Company by efficient use of resources, being environment-friendly, providing competitive quality with the lowest cost, most sold manufacturing, open to continuous innovations and improvements, meeting the expectations of customers and contributing to the country's economy.

#### Vision

Adopting principles of understanding of the philosophy of total quality management and continuous improvement, be a leader and sample company in its sector who delivers quality goods on time to both the domestic and overseas market, with staff continuously improving themselves and focused on customer satisfaction.



**Güçlü Kadro, Mükemmel Sonuç**  
Powerful Staff, Excellent Result



Nevpa önceden haber vermeden ürünlerde değişiklik yapma hakkını saklı tutar.  
Nevpa reserves the right to make changes without any prior notice



# Kapalı ve Frigo Kasa Ekipmanları

Box and Refrigerated Box Equipments





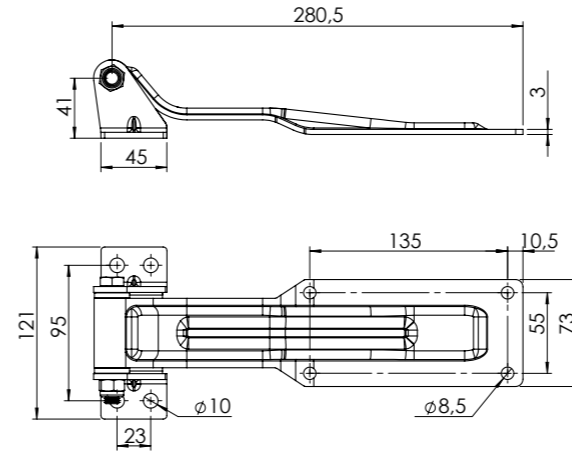
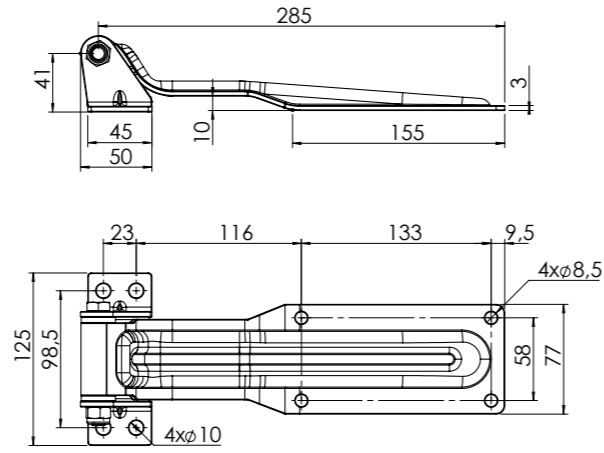


**Menteşe (Galvaniz)  
Hinge (ZP)**

Ürün Kodu / Product Code

Galvaniz /ZP : 153-01-01-001  
Mat : 153-01-01-003

Koli İçi Adet  
Package Quantity **25**  
Mat **40**



**Dar Mentşe Sac Ayak (Krom)  
Hinge (SS)**

Ürün Kodu / Product Code

Kod/Code : 153-01-01-006



Koli İçi Adet  
Package Quantity **25**

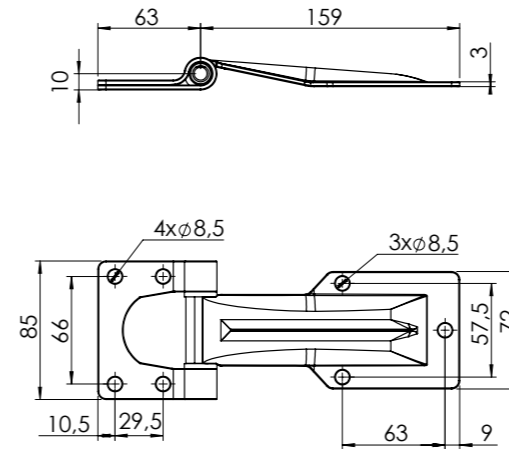
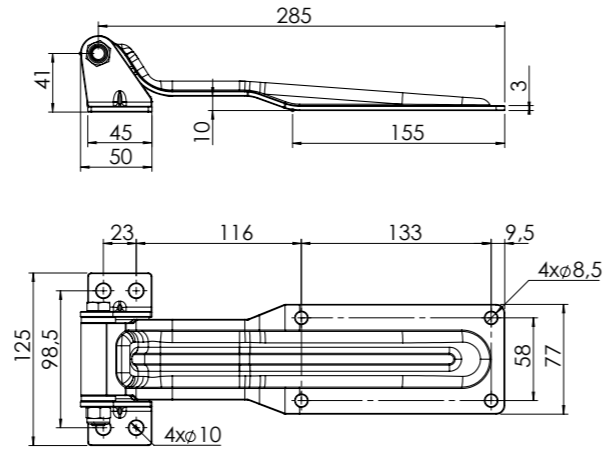


**Menteşe (Boyalı)  
Hinge (Painted)**

Ürün Kodu / Product Code

Kod/Code : 153-01-01-004

Koli İçi Adet  
Package Quantity **25**



**Dondurma Mentşesi (Krom Galvaniz)  
Side Door Hinge (SS, ZP)**

Ürün Kodu / Product Code

Galvaniz/ZP : 153-01-01-007  
Krom/SS : 153-01-01-008



Koli İçi Adet  
Package Quantity **40**

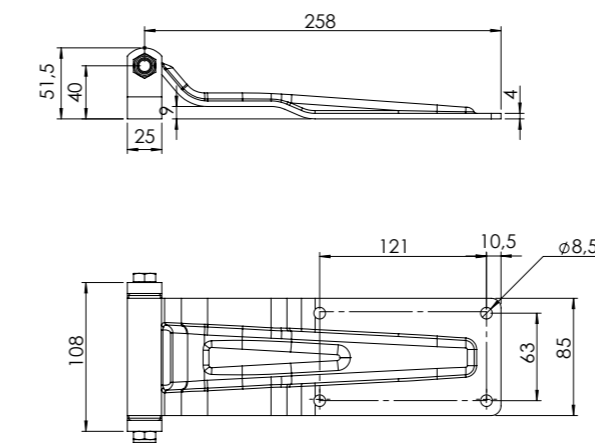
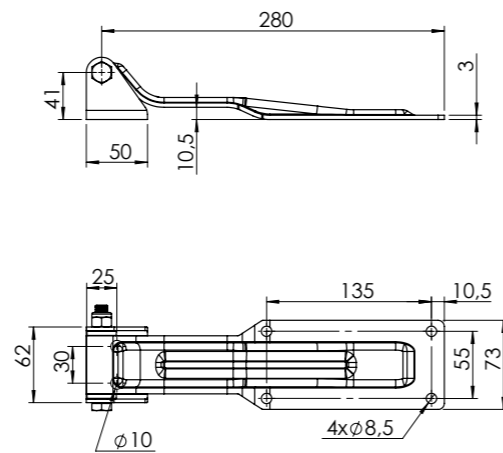


**Dar Mentşe U Ayak (Krom)  
Hinge (SS)**

Ürün Kodu / Product Code

Kod/Code : 153-01-01-005

Koli İçi Adet  
Package Quantity **25**



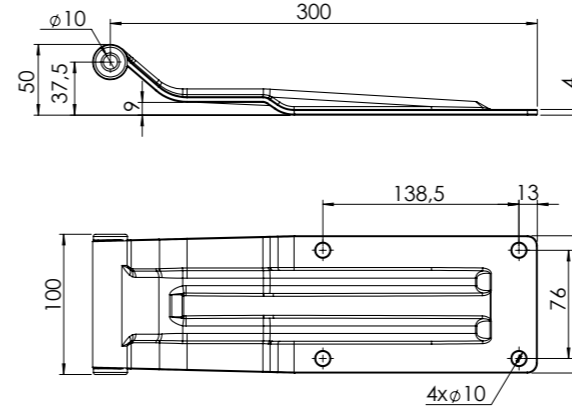
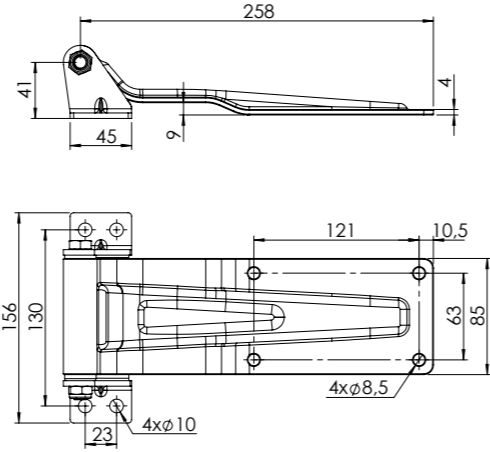
**Yeni Mentşe Lama Ayaklı (Krom Galvaniz)  
Hinge (SS, ZP)**

Ürün Kodu / Product Code

Galvaniz /ZP : 153-01-01-011  
Krom /SS : 153-01-01-010



Koli İçi Adet  
Package Quantity **25**



**Yeni Mentеше Sac Ayaklı (Krom Galvaniz)  
Hinge (SS, ZP)**

Ürün Kodu / Product Code

Galvaniz /ZP : 153-01-01-013  
Krom /SS : 153-01-01-012

Koli İç Adet  
Package Quantity **25**

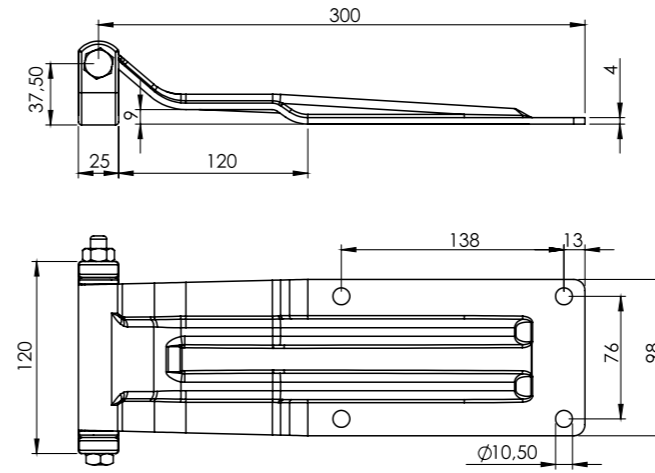
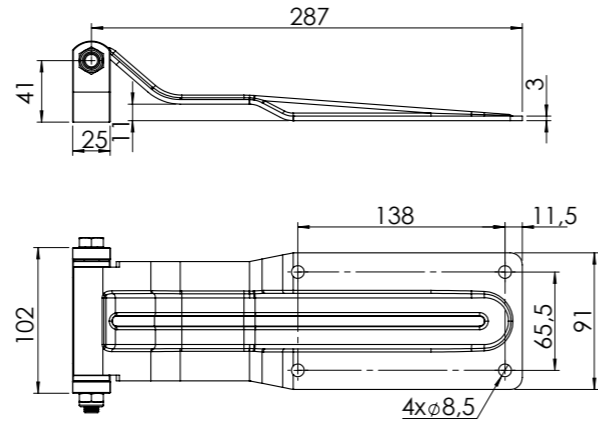


**Süper Mentеше (Krom Galvaniz)  
Hinge (SS, ZP)**

Ürün Kodu / Product Code

Galvaniz /ZP : 153-01-01-023  
Krom /SS : 153-01-01-022

Koli İç Adet  
Package Quantity **30**



**Büyük Düz Mentеше Lama Ayaklı (Krom Galvaniz)  
Hinge (SS, ZP)**

Ürün Kodu / Product Code

Galvaniz/ZP : 153-01-01-018  
Krom/SS : 153-01-01-019

Koli İç Adet  
Package Quantity **25**

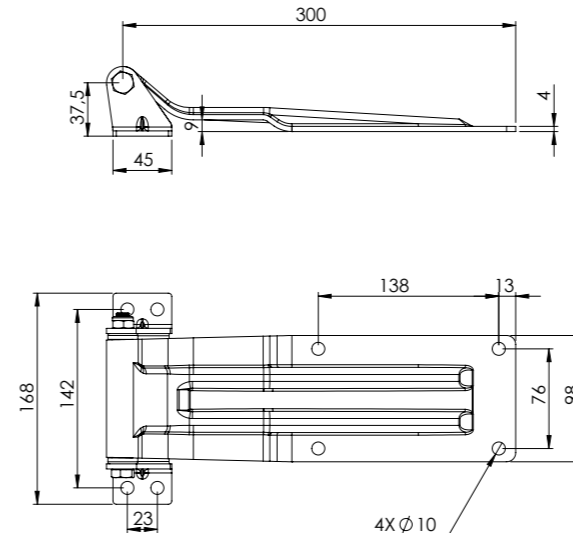
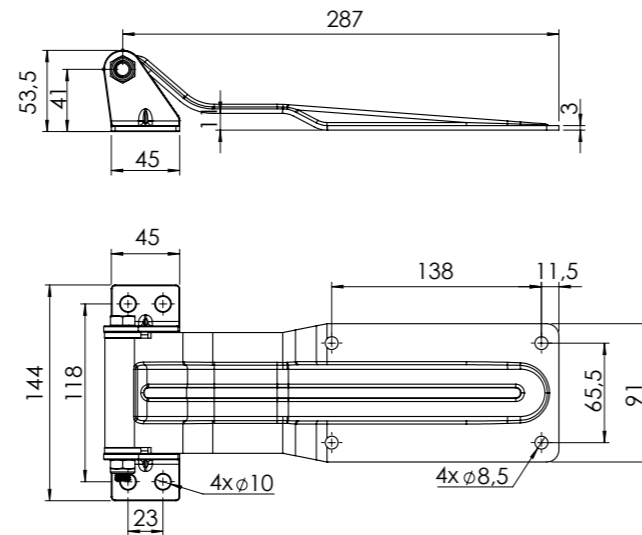


**Süper Mentеше Lama Ayaklı (Krom Galvaniz)  
Hinge (SS, ZP)**

Ürün Kodu / Product Code

Galvaniz /ZP : 153-01-01-025  
Krom /SS : 153-01-01-024

Koli İç Adet  
Package Quantity **20**



**Büyük Düz Mentеше Sac Ayaklı (Krom Galvaniz)  
Hinge (SS, ZP)**

Ürün Kodu / Product Code

Galvaniz/ZP : 153-01-01-020  
Krom/SS : 153-01-01-021

Koli İç Adet  
Package Quantity **25**



**Süper Mentеше Sac Ayak  
Hinge (SS, ZP)**

Ürün Kodu / Product Code

Galvaniz /ZP : 153-01-01-059  
Krom /SS : 153-01-01-053

Koli İç Adet  
Package Quantity **40**





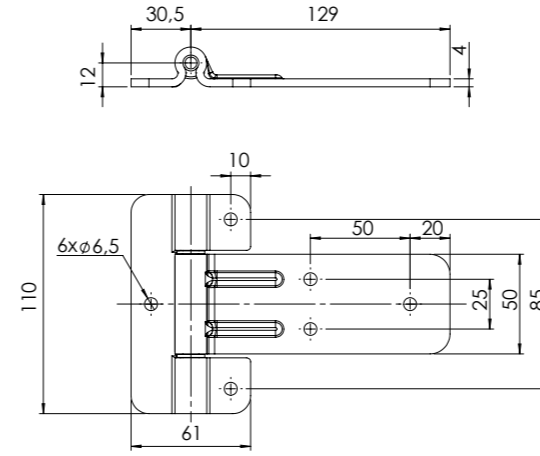
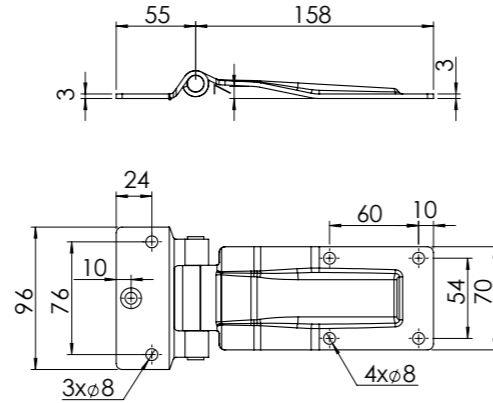


**Yan Kapı Menteşesi (Krom Galvaniz)**  
**Side Door Hinge (SS, ZP)**

Ürün Kodu / Product Code

Galvaniz/ZP : 153-01-01-027  
Krom/SS : 153-01-01-026

Koli İç Adet  
Package Quantity **40**

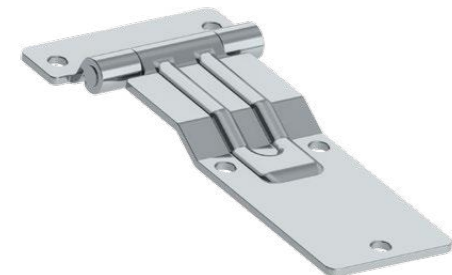
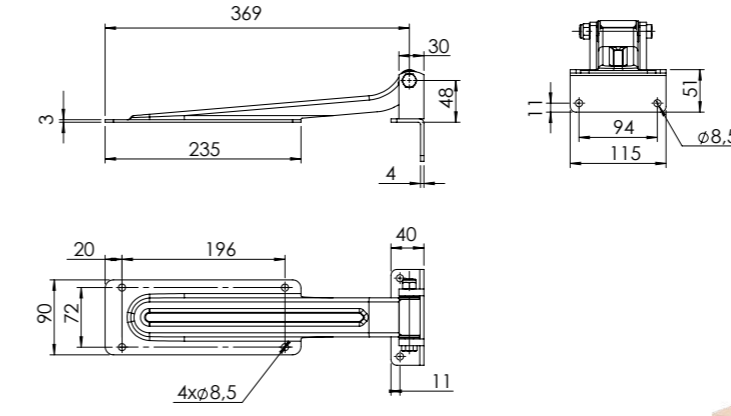
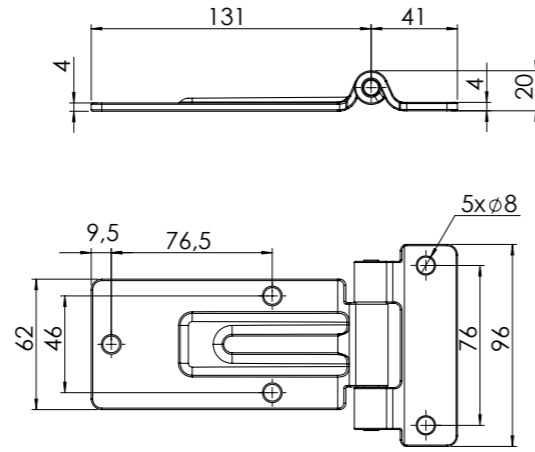


**Küçük Yan Kapı Menteşesi (Krom Galvaniz)**  
**Small Side Door Hinge (SS, ZP)**

Ürün Kodu / Product Code

Galvaniz/ZP : 153-01-01-029  
Krom/SS : 153-01-01-028

Koli İç Adet  
Package Quantity **50**

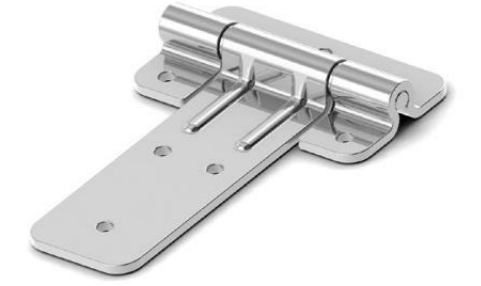
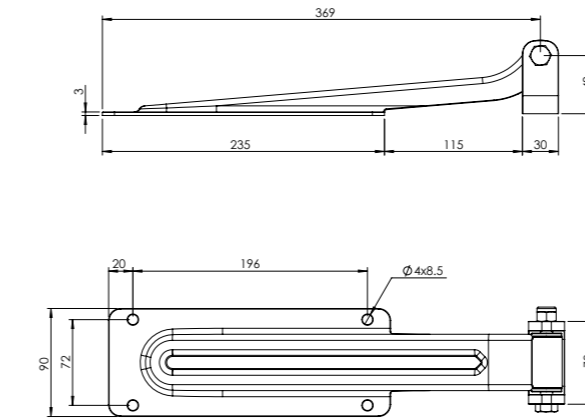
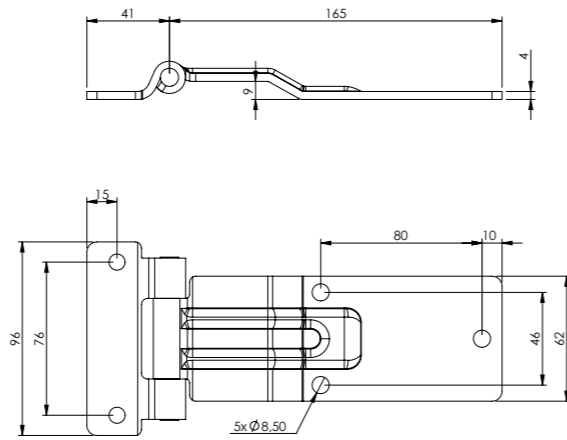


**Büyük Yan Kapı Menteşesi (Krom Galvaniz)**  
**Side Door Hinge (SS, ZP)**

Ürün Kodu / Product Code

Galvaniz/ZP : 153-01-01-067  
Krom/SS : 153-01-01-068

Koli İç Adet  
Package Quantity **50**



**Dondurma Yan Kapak Menteşesi (Krom)**  
**New Model Side Door Hinge (SS)**

Ürün Kodu / Product Code

Kod/Code : 153-01-01-049



Koli İç Adet  
Package Quantity **50**



**Dondurma Arka Kapı Menteşesi (Krom)**  
**Hinge (SS)**

Ürün Kodu / Product Code

Kod/Code : 153-01-01-043



Koli İç Adet  
Package Quantity **20**



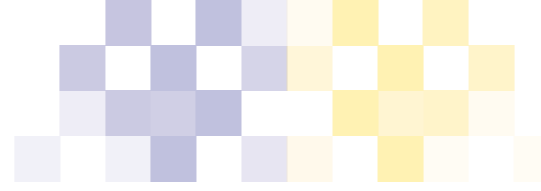
**Dondurma Arka Kapı Menteşesi U Ayak (Krom)**  
**Hinge (SS)**

Ürün Kodu / Product Code

Kod/Code : 153-01-01-069

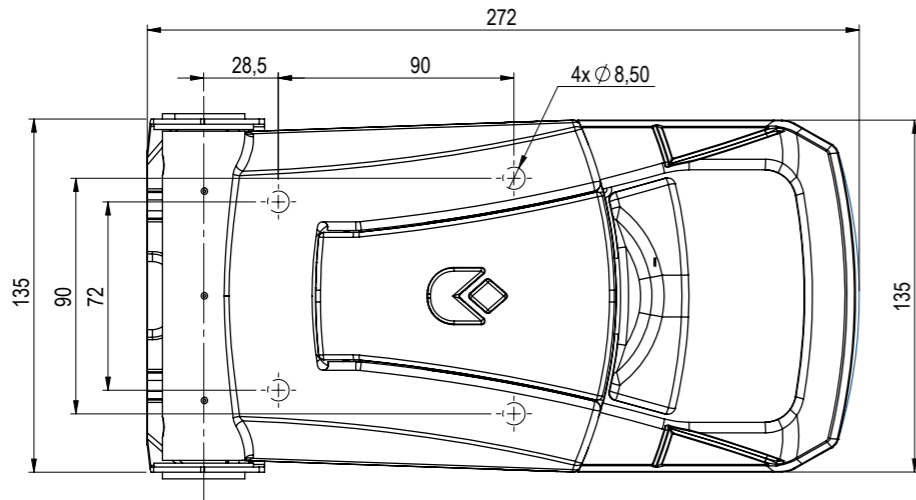
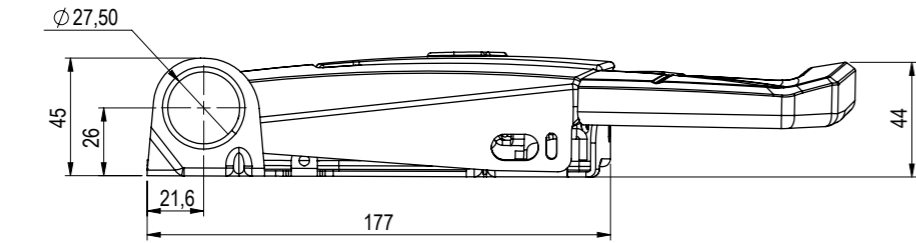


Koli İç Adet  
Package Quantity **20**



NEW  
PRODUCT  
UNITNOVA  
E-27

PATENTLİ  
PATENTED  
ÜRÜN

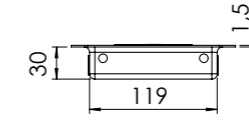
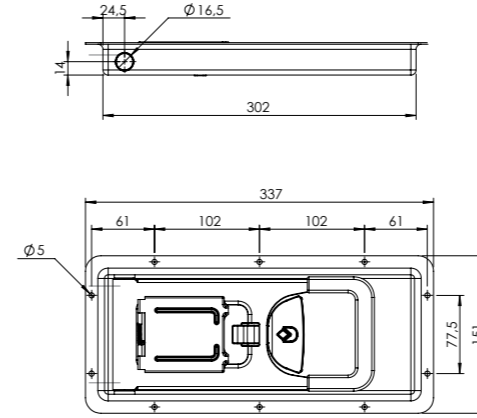


Unitnova Dıştan Kilit Ø 27 (Krom)  
Push Handle Lock With Key Ø 27 (SS)

Ürün Kodu / Product Code

Krom /SS : 153-01-02-023

Koli İç Adet  
Package Quantity 10



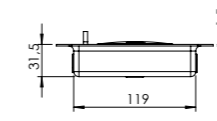
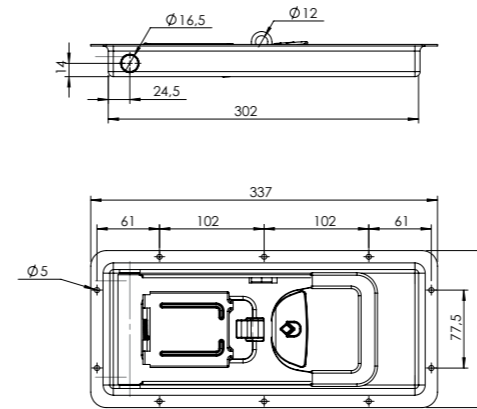
Büyük Gömme Kilit (Krom)  
Recessed Door Lock With Key (SS)

Ürün Kodu / Product Code

Krom/SS : 153-01-03-008



Koli İç Adet  
Package Quantity 20



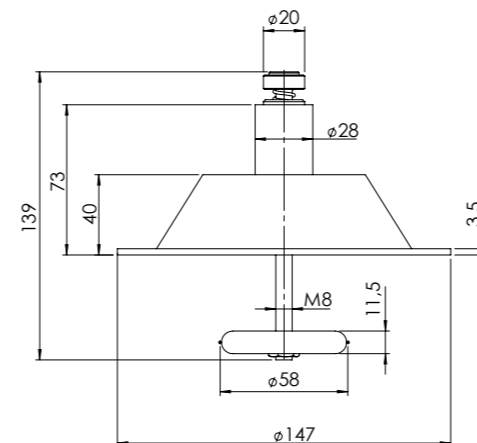
Krom Büyük Gömme Kilit (Asma Kilitli)  
Recessed Door Lock With Padlock (SS)

Ürün Kodu / Product Code

Kod/Code : 153-01-03-005



Koli İç Adet  
Package Quantity 20



Emniyet Butonu  
Panic Button

Ürün Kodu / Product Code

Kod/Code : 153-01-03-021



Koli İç Adet  
Package Quantity 50



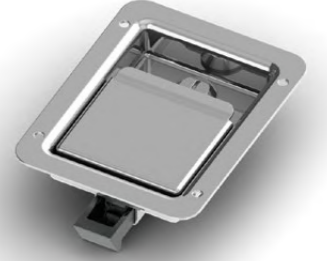
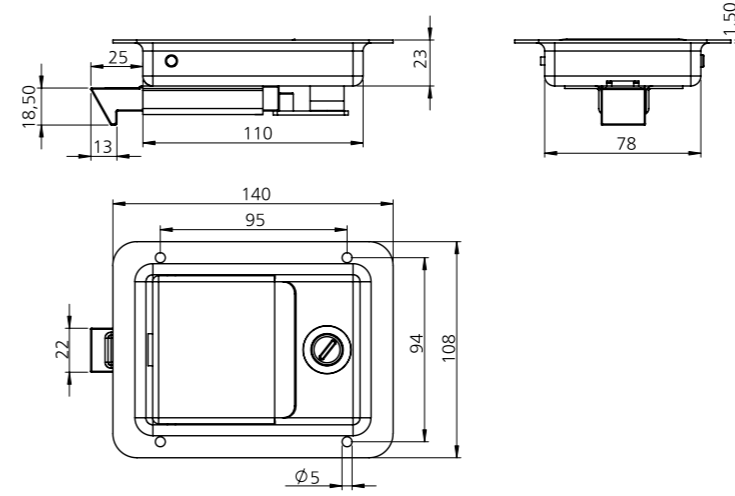
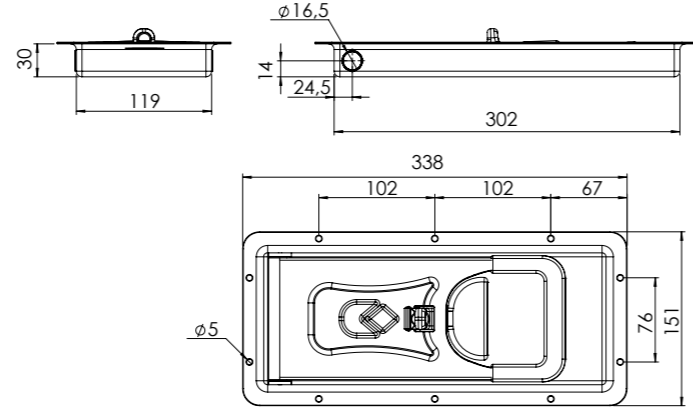


**Lale Serisi Büyük Gömme Kilit (Asma Kilitli - Galvaniz)**  
**Recessed Door Lock With Padlock (ZP)**

Ürün Kodu / Product Code

Kod/Code : 153-01-03-022

Koli İç Adet  
Package Quantity **20**



**Gömme Kabin Kilidi (Krom Galvaniz)**  
**Recessed Handle Lock With Key (SS, ZP)**

Ürün Kodu / Product Code

Galvaniz /ZP : 153-01-04-002  
Krom /SS : 153-01-04-001



Koli İç Adet  
Package Quantity **50**

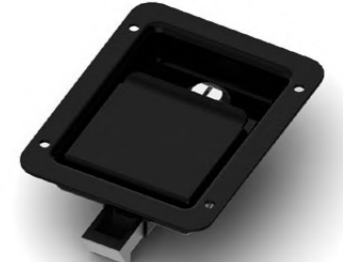
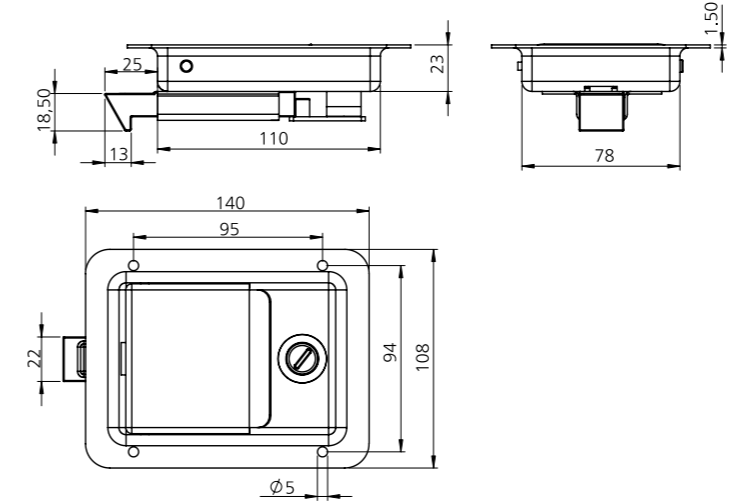
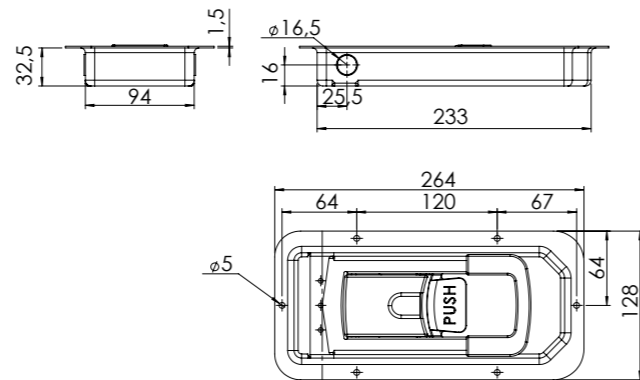


**Küçük Gömme Kilit (Krom)**  
**Small Recessed Door Lock (SS)**

Ürün Kodu / Product Code

Krom/SS : 153-01-03-001

Koli İç Adet  
Package Quantity **20**



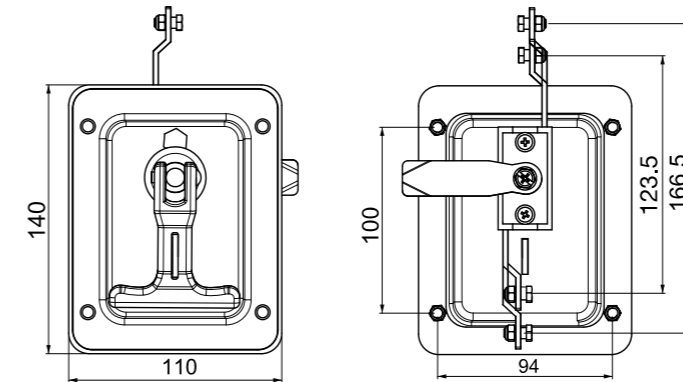
**Gömme Kabin Kilidi (Boyalı)**  
**Recessed Handle Lock With Key (Black Painted)**

Ürün Kodu / Product Code

Kod/Code : 153-01-04-003



Koli İç Adet  
Package Quantity **50**



**Mandallı Gömme Kabin Kilidi**  
**Recessed Handle Lock**

Ürün Kodu / Product Code

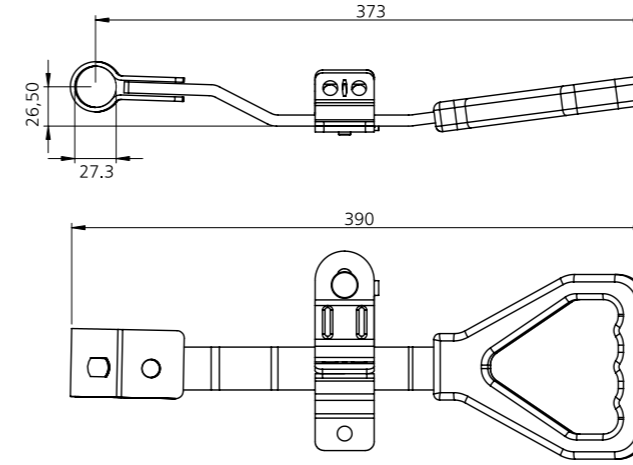
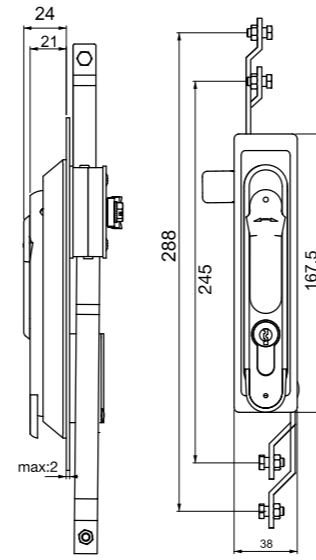
Kod/Code : 153-02-22-007



**İspanyolet Kilit**  
**Swing Handle**

Ürün Kodu / Product Code

Kod/Code : 153-02-22-008



**Delta Plastikli Kol Takım (Krom - Galvaniz) Ø 27**  
**Lever Kit (SS, ZP) Ø 27**

Ürün Kodu / Product Code



Koli İç Adet  
Package Quantity

20

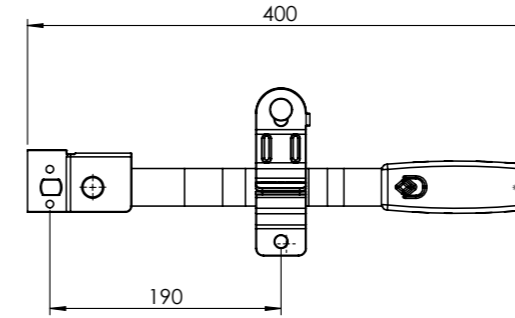
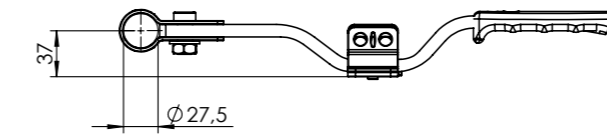
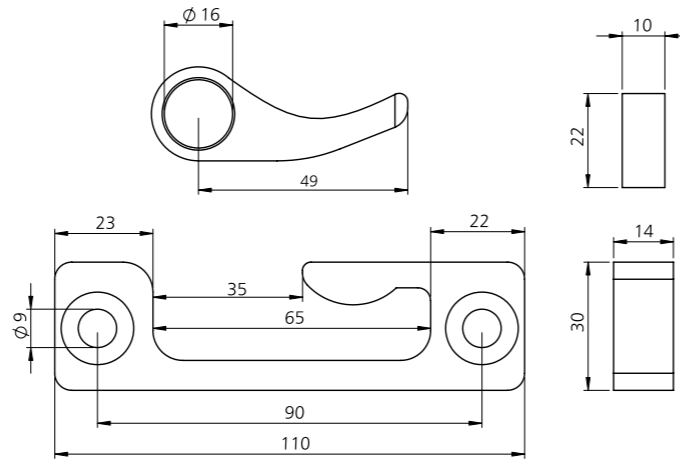
Galvaniz /ZP : 153-01-05-002  
Krom /SS : 153-01-05-001



**Gömme Kilit Ayağı (Krom - Galvaniz)**  
**Cam and Keeper (SS, ZP)**

Ürün Kodu / Product Code

Galvaniz /ZP : 153-01-03-017  
Krom /SS : 153-01-03-010



**Düz Plastikli Kol Takım (Krom - Galvaniz) Ø 27**  
**Lever Kit (SS, ZP) Ø 27**

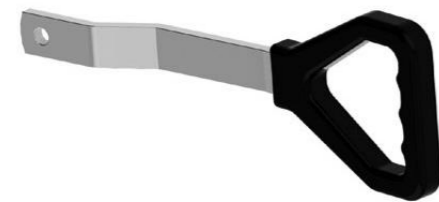
Ürün Kodu / Product Code



Koli İç Adet  
Package Quantity

20

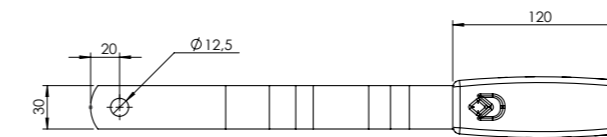
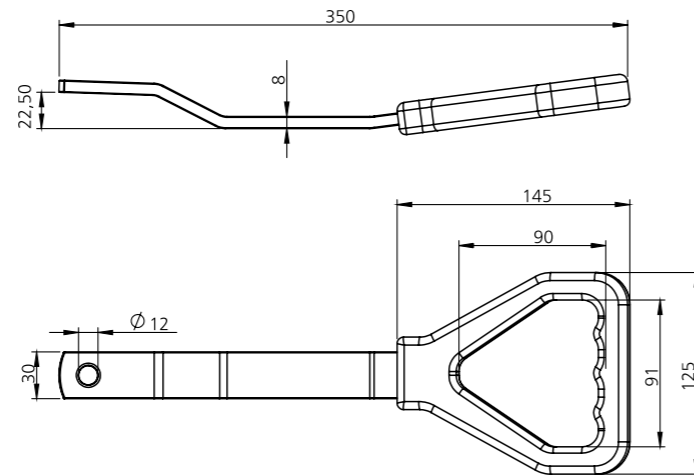
Galvaniz /ZP : 153-01-07-013  
Krom /SS : 153-01-07-014



**Delta Plastikli Kol (Krom Galvaniz) Ø 27**  
**Lever (SS, ZP) Ø 27**

Ürün Kodu / Product Code

Galvaniz/ZP : 153-01-05-006  
Krom/SS : 153-01-05-005

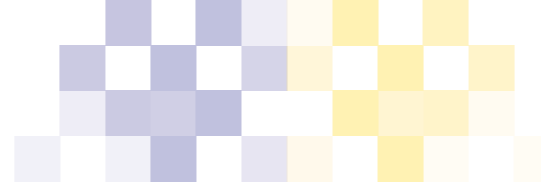


**Düz Plastikli Kol (Krom - Galvaniz) Ø 27**  
**Lever (SS, ZP) Ø 27**

Ürün Kodu / Product Code

Galvaniz /ZP : 153-01-07-015  
Krom /SS : 153-01-07-016



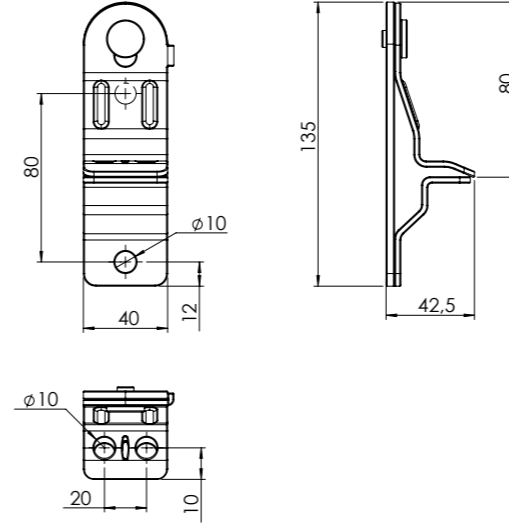
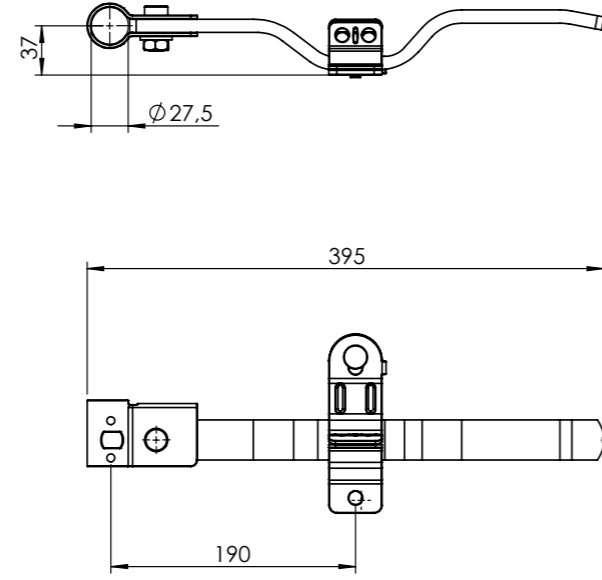


**Düz Kol Takım (Krom - Galvaniz) Ø 27**  
**Lever Kit (SS, ZP) Ø 27**

Ürün Kodu / Product Code

Galvaniz /ZP : 153-01-07-002  
Krom /SS : 153-01-07-001

Koli İç Adet  
Package Quantity **20**



**Plastikli Kol Kilit Yeri (Krom - Galvaniz) Ø 27**  
**Lever Retainer (SS, ZP) Ø 27**

Ürün Kodu / Product Code

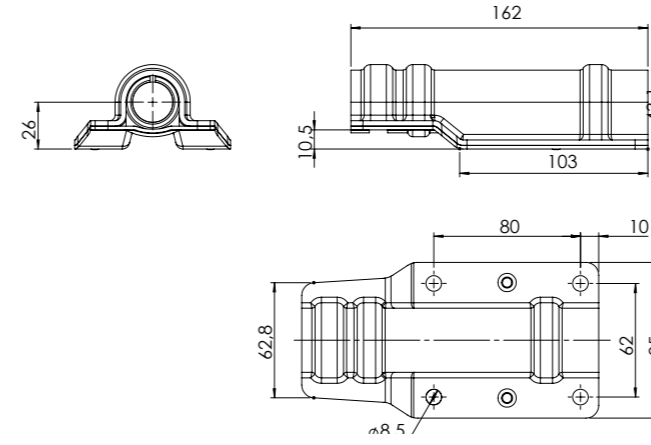
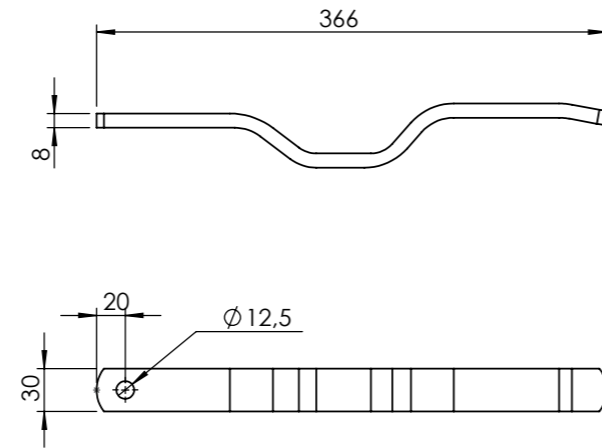
Galvaniz /ZP : 153-01-08-008  
Krom /SS : 153-01-08-007



**Düz Kol (Krom - Galvaniz) Ø 27**  
**Lever (SS, ZP) Ø 27**

Ürün Kodu / Product Code

Galvaniz /ZP : 153-01-07-004  
Krom /SS : 153-01-07-003



**Büyük Boru Yuvası (Krom - Galvaniz) Ø 27**  
**Big Guide Plate (SS, ZP) Ø 27**

Ürün Kodu / Product Code

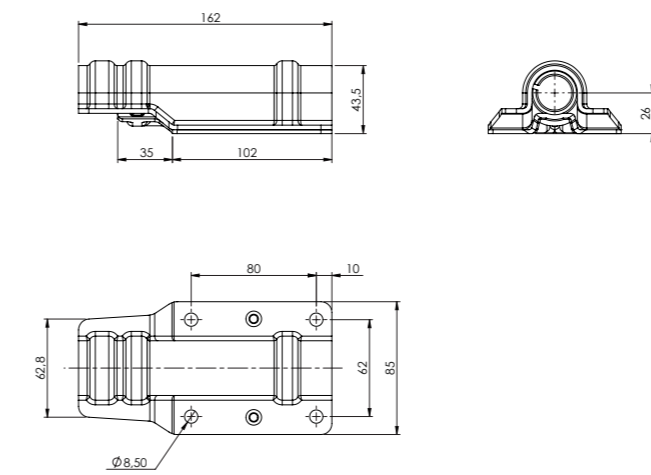
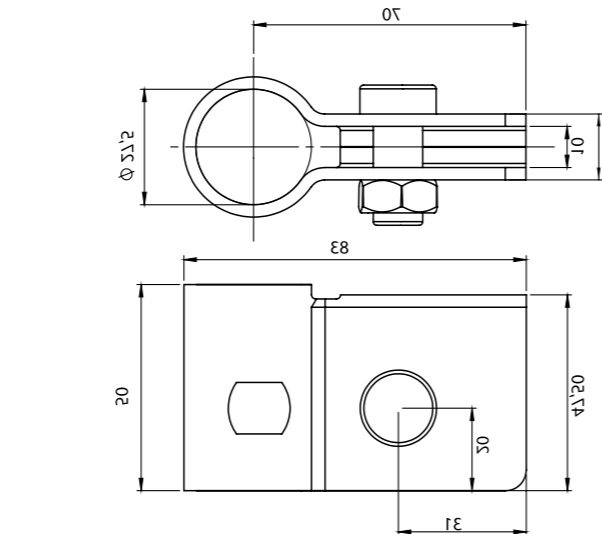
Galvaniz /ZP : 153-01-09-002  
Krom /SS : 153-01-09-001



**Kapalı Tip Kol Topuzu (Krom - Galvaniz) Ø 27**  
**Lever Mount (SS, ZP) Ø 27**

Ürün Kodu / Product Code

Galvaniz/ZP : 153-01-06-002  
Krom/SS : 153-01-06-001



**Büyük Boru Yuvası Plastik Altı (Krom - Galvaniz) Ø 27**  
**Big Guide Plate With Plastic Base (SS, ZP) Ø 27**

Ürün Kodu / Product Code

Galvaniz /ZP : 153-01-09-047  
Krom /SS : 153-01-09-022

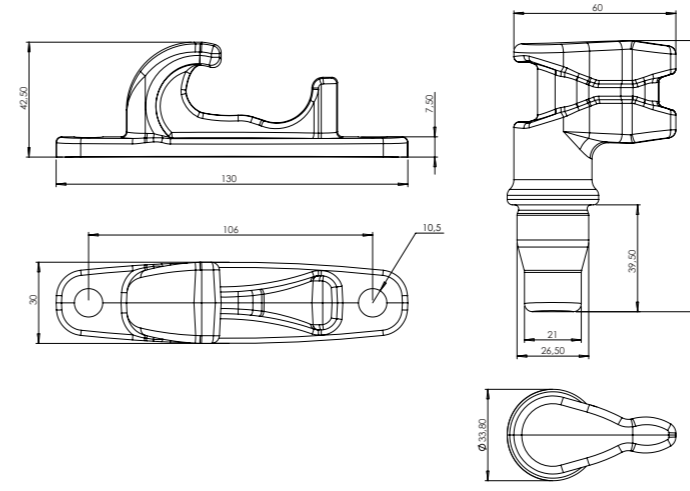
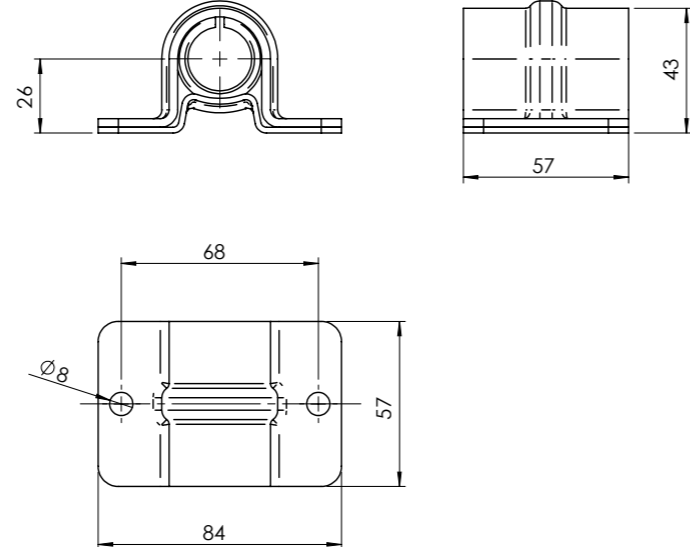


**Küçük Boru Yuvası (Krom - Galvaniz) Ø 27**  
**Small Guide Plate (SS, ZP) Ø 27**

Ürün Kodu / Product Code

Galvaniz/ZP : 153-01-09-010  
Krom/SS : 153-01-09-009

Koli İç Adet  
Package Quantity **100**

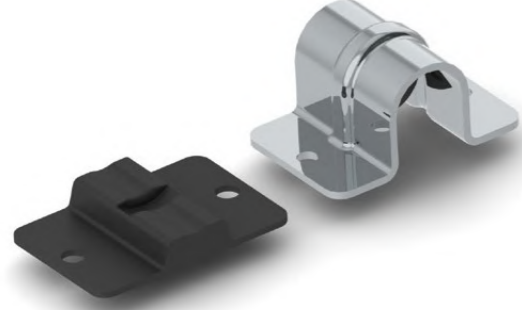


**Tek Yön Kanca Takımı Ø 27 (Krom)**  
**Cam And Keeper For Lock Ø 27 (SS)**

Ürün Kodu / Product Code

Krom /SS : 153-01-10-028

Koli İç Adet  
Package Quantity **40**

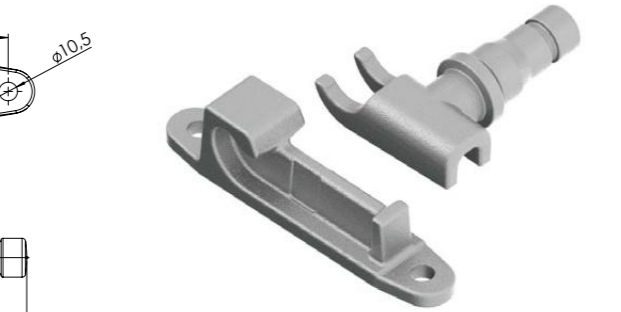
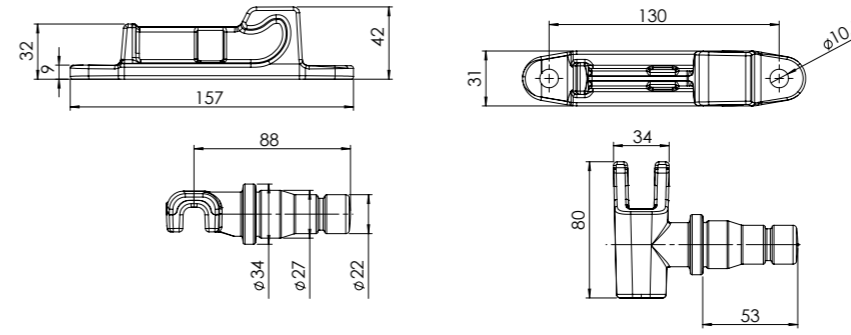
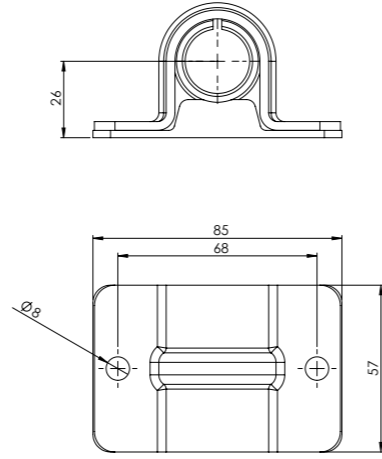


**Küçük Boru Yuvası Plastik Altlı (Krom - Galvaniz) Ø 27**  
**Small Guide Plate With Plastic Base (SS, ZP) Ø 27**

Ürün Kodu / Product Code

Galvaniz/ZP : 153-01-09-046  
Krom/SS : 153-01-09-045

Koli İç Adet  
Package Quantity **100**



**Simetrik Kanca Takımı Ø 27 (Krom - Galvaniz)**  
**Old Model Cam And Keeper For Lock Ø 27 (SS, ZP)**

Ürün Kodu / Product Code

Galvaniz /ZP : 153-01-10-003  
Krom /SS : 153-01-10-001

Koli İç Adet  
Package Quantity **40**

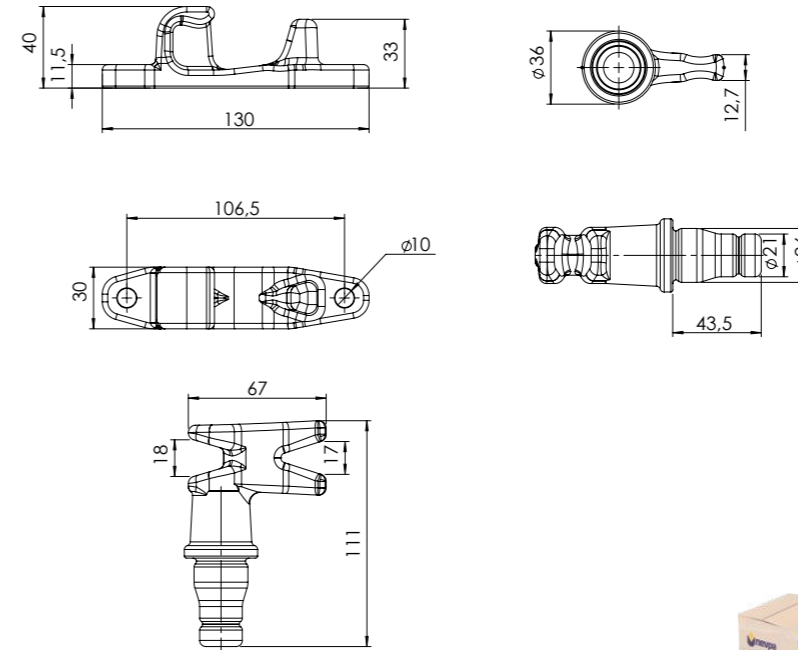
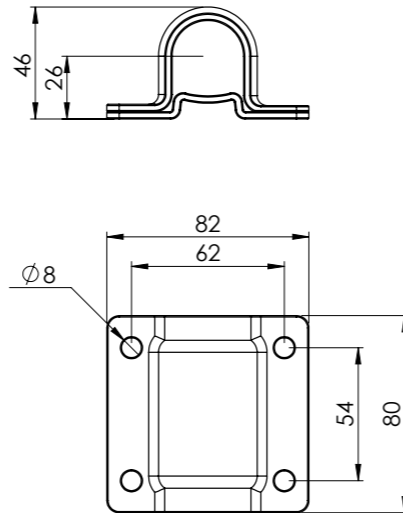


**Düz Orta Boru Yuvası (Galvaniz) Ø 27**  
**Medium Guide Plate (SS, ZP) Ø 27**

Ürün Kodu / Product Code

Galvaniz/ZP : 153-01-09-008

Koli İç Adet  
Package Quantity **50**



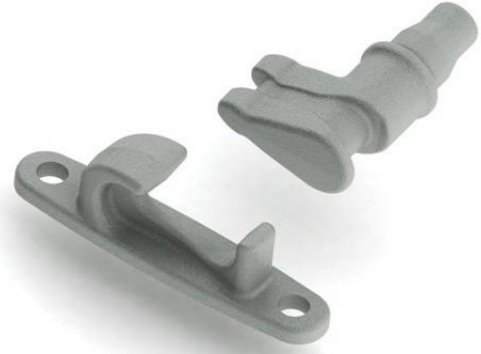
**Tek Yön Orta Boy Kanca Takımı Ø 27 (Galvaniz)**  
**Cam And Keeper For Lock Ø 27 (ZP)**

Ürün Kodu / Product Code

Galvaniz/ZP : 153-01-10-021

Koli İç Adet  
Package Quantity **40**



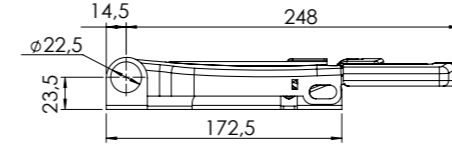
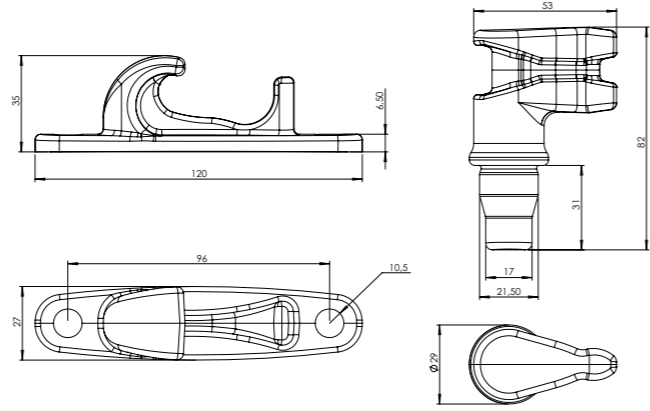


**Tek Yön Kanca Takımı (Krom) Ø 22**  
**Cam And Keeper For Lock (SS) Ø 22**

Ürün Kodu / Product Code

Krom /SS : 153-01-10-029

Koli İç Adet  
Package Quantity **40**

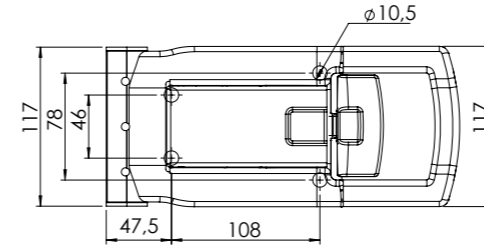
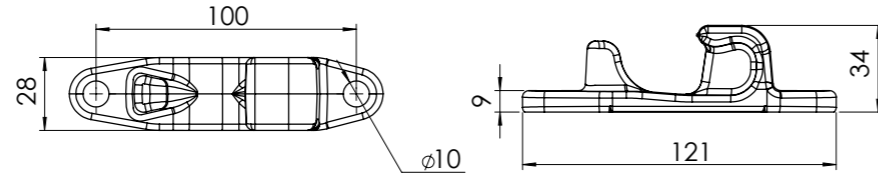


**Lale Serisi Küçük Dıştan Kilit Ø 22 (Krom)**  
**Small Push Handle Lock Ø 22 (SS)**

Ürün Kodu / Product Code

Krom/SS : 153-01-02-010

Koli İç Adet  
Package Quantity **10**

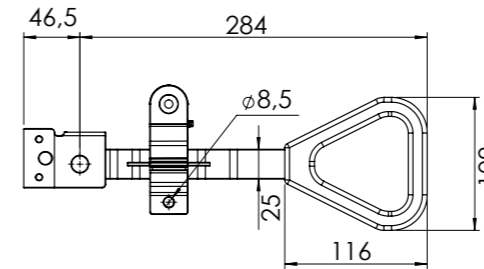


**Tek Yön Kanca Takımı Ø 22 (Galvaniz)**  
**Cam And Keeper For Lock Ø 22 (ZP)**

Ürün Kodu / Product Code

Galvaniz /ZP : 153-01-10-006

Koli İç Adet  
Package Quantity **50**



**Delta Plastikli Kol Takım (Krom Galvaniz) Ø 22**  
**Lever Kit (SS, ZP) Ø 22**

Ürün Kodu / Product Code

Galvaniz /ZP : 153-01-05-004  
Krom /SS : 153-01-05-003

Koli İç Adet  
Package Quantity **25**

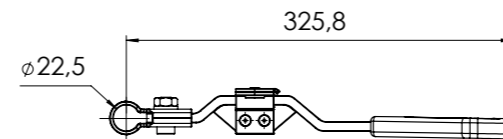
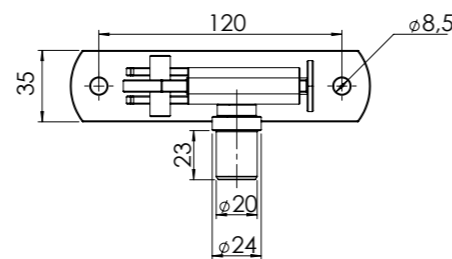
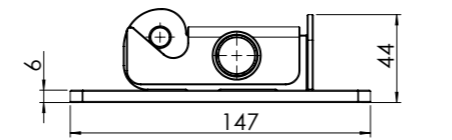


**Demir Kanca (Galvaniz) Ø 27**  
**Cam And Keeper For Lock (Old Model) (ZP) Ø 27**

Ürün Kodu / Product Code

Kod/Code : 153-01-10-007

Koli İç Adet  
Package Quantity **40**



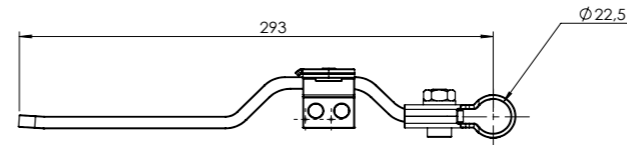
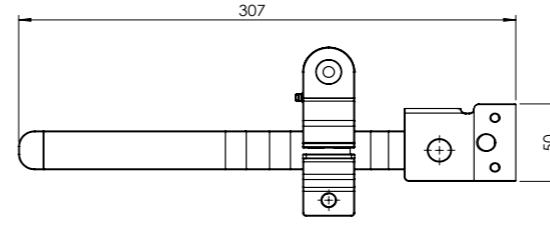
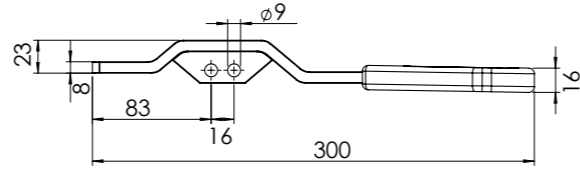
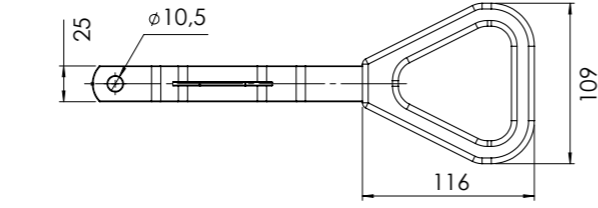




**Delta Plastikli Kol (Krom - Galvaniz) Ø 22  
Lever (SS, ZP) Ø 22**

Ürün Kodu / Product Code

Galvaniz /ZP : 153-01-05-008  
Krom /SS : 153-01-05-014



**Düz Kol Takım (Krom - Galvaniz) Ø 22  
Lever Kit (SS, ZP) Ø 22**

Ürün Kodu / Product Code

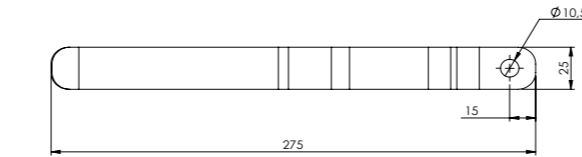
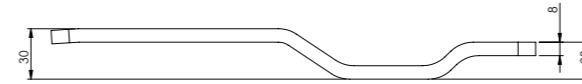
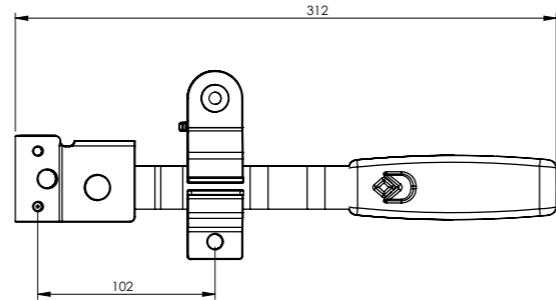
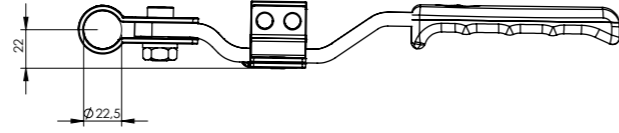
Galvaniz /ZP : 153-01-07-005  
Krom /SS : 153-01-07-006



**Düz Plastikli Kol Takım (Krom - Galvaniz) Ø 22  
Lever Kit (SS, ZP) Ø 22**

Ürün Kodu / Product Code

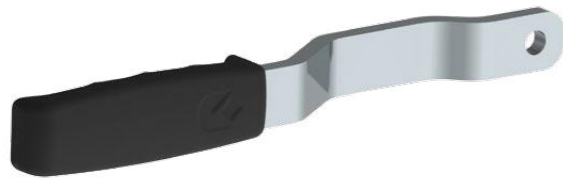
Galvaniz /ZP : 153-01-07-009  
Krom /SS : 153-01-07-010



**Düz Kol (Krom - Galvaniz) Ø 22  
Lever (SS, ZP) Ø 22**

Ürün Kodu / Product Code

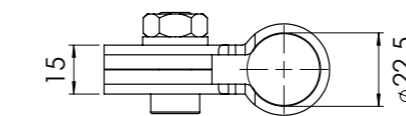
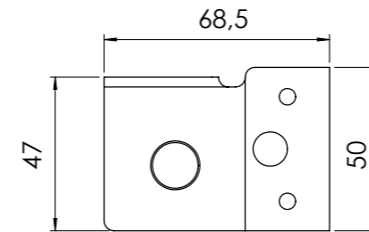
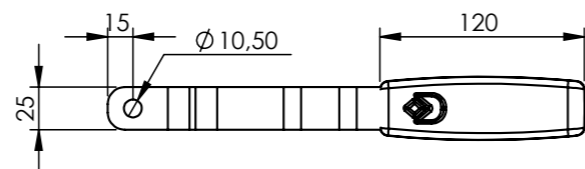
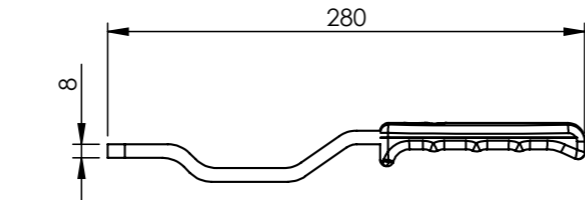
Galvaniz /ZP : 153-01-07-007  
Krom /SS : 153-01-07-008



**Düz Plastikli Kol (Krom - Galvaniz) Ø 22  
Lever Ø 22**

Ürün Kodu / Product Code

Galvaniz /ZP : 153-01-07-011  
Krom /SS : 153-01-07-012



**Kol Topuzu (Krom - Galvaniz) Ø 22  
Lever Mount (SS, ZP) Ø 22**

Ürün Kodu / Product Code

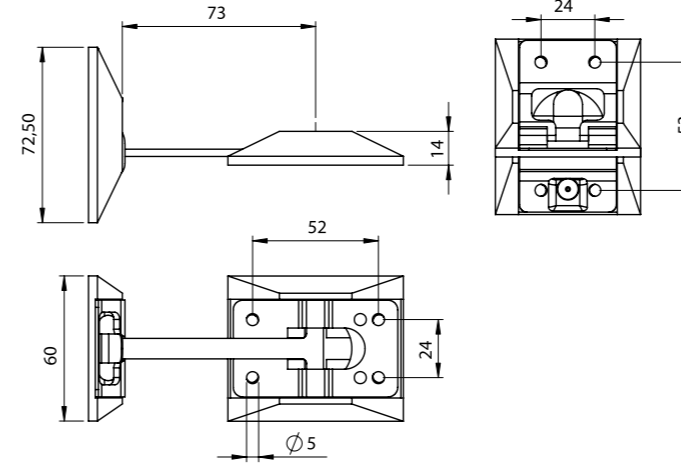
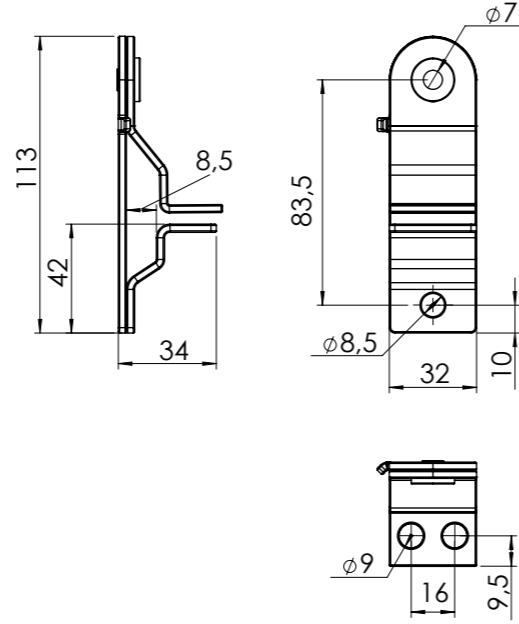
Galvaniz /ZP : 153-01-09-018  
Krom /SS : 153-01-09-017



**Plastik Kol Kilit Yeri (Krom - Galvaniz) Ø 22**  
**Lever Retainer (SS, ZP) Ø 22**

Ürün Kodu / Product Code

Galvaniz/ZP : 153-01-09-015  
Krom/SS : 153-01-09-016



**Kapı Stopu (Krom Galvaniz)**  
**New Model Door Holder (SS, ZP)**

Ürün Kodu / Product Code

Galvaniz /ZP : 153-01-11-004  
Krom /SS : 153-01-11-003



Koli İçi Adet  
Package Quantity 100



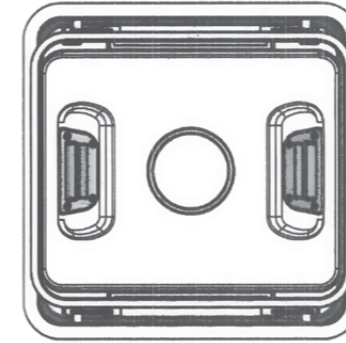
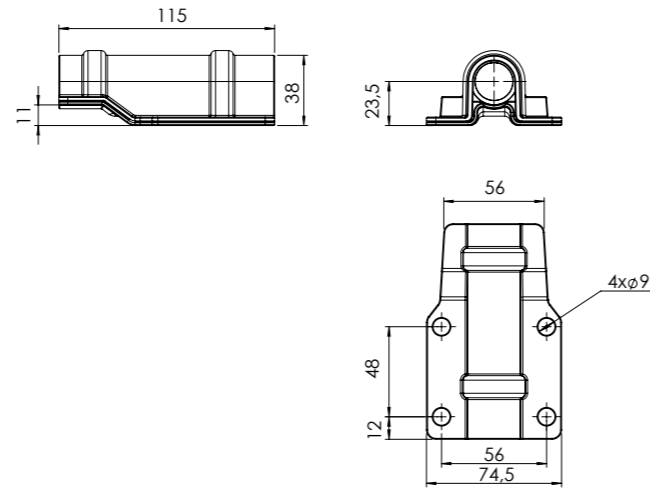
**Büyük Boru Yuvası (Krom - Galvaniz) Ø 22**  
**Big Guide Plate (SS, ZP) Ø 22**

Ürün Kodu / Product Code

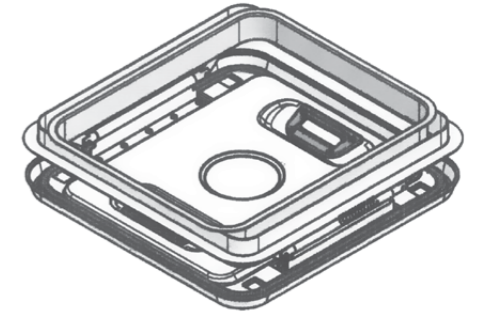
Galvaniz/ZP : 153-01-09-004  
Krom/SS : 153-01-09-003



Koli İçi Adet  
Package Quantity 100



Yeni Kod New Code	
153-01-12-002	30x36
153-01-12-001	40x50
153-01-12-003	50x50



**Havalandırma**  
**Ventilation Hatch (For Roof)**

Ürün Kodu / Product Code



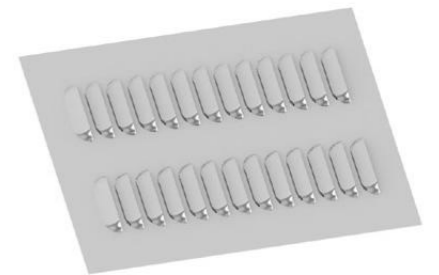
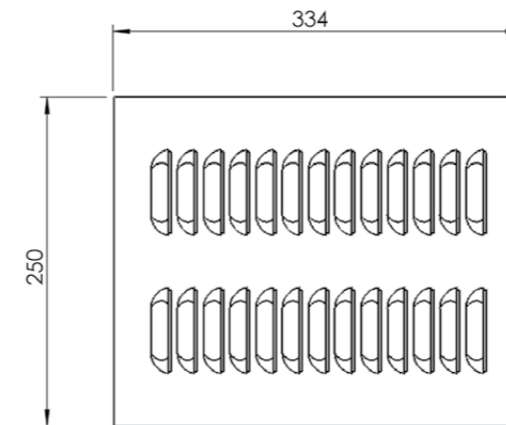
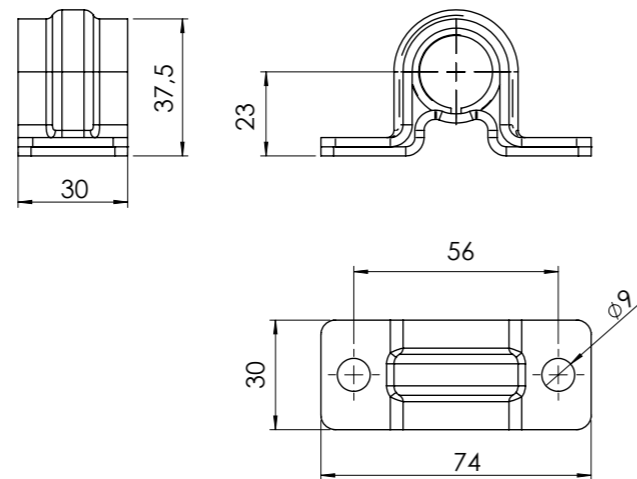
**Küçük Boru Yuvası (Krom - Galvaniz) Ø 22**  
**Small Guide Plate (SS, ZP) Ø 22**

Ürün Kodu / Product Code

Galvaniz/ZP : 153-01-09-012  
Krom/SS : 153-01-09-011



Koli İçi Adet  
Package Quantity 100



**Panjur (Krom - Alüminyum)**  
**Ventilation Hatch (ZP, Aluminum)**

Ürün Kodu / Product Code

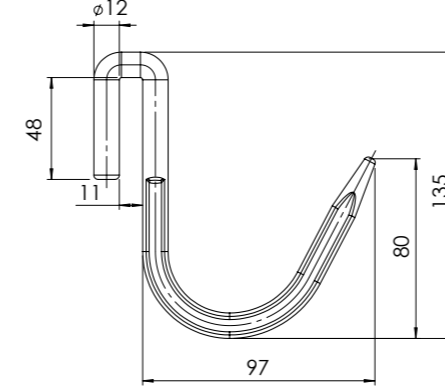
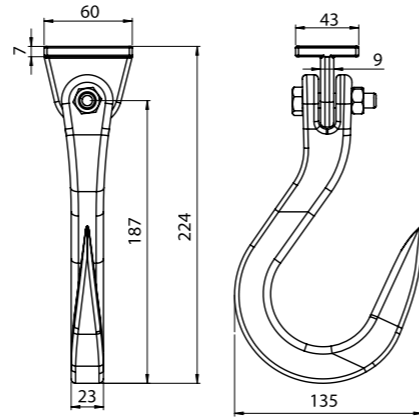
Galvaniz/ZP : 153-01-13-003  
Krom/SS : 153-01-13-002  
Alüminyum/Aluminium : 153-01-13-001



**Alüminyum Tekli Et Kancası**  
**Aluminium Meat Hook**

Ürün Kodu / Product Code

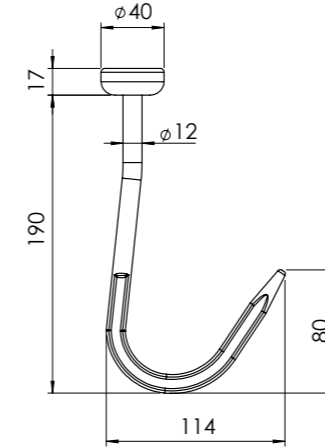
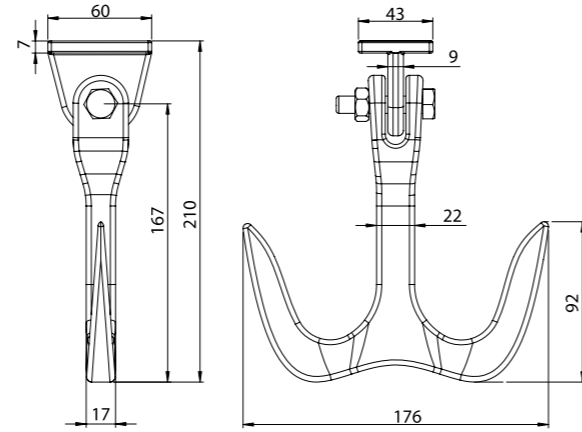
Kod/Code : 153-01-14-001



**Alüminyum Çiftli Et Kancası**  
**Aluminium Meat Hook**

Ürün Kodu / Product Code

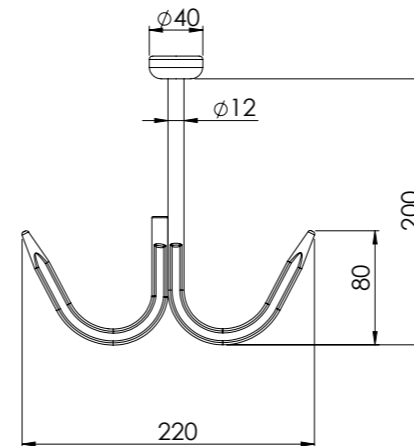
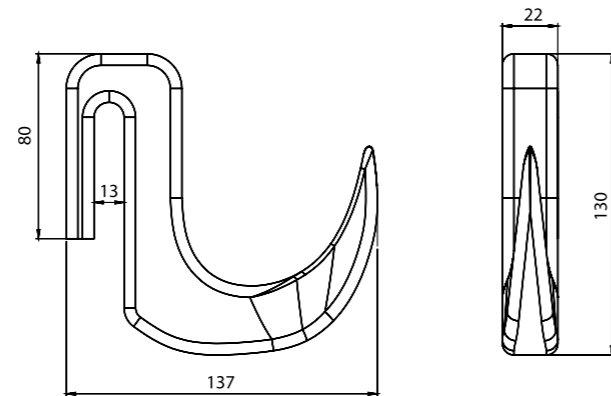
Kod/Code : 153-01-14-002



**Alüminyum Yan Et Kancası**  
**Aluminium Meat Hook**

Ürün Kodu / Product Code

Kod/Code : 153-01-14-003



**Krom Yan Et Kancası**  
**Meat Hook (SS)**

Ürün Kodu / Product Code

Kod/Code : 153-01-14-006



Koli İç Adet  
Package Quantity 50



**Krom Tekli Et Kancası**  
**Meat Hook (SS)**

Ürün Kodu / Product Code

Kod/Code : 153-01-14-005



Koli İç Adet  
Package Quantity 50



**Krom Çiftli Et Kancası**  
**Meat Hook (SS)**

Ürün Kodu / Product Code

Kod/Code : 153-01-14-004



Koli İç Adet  
Package Quantity 50

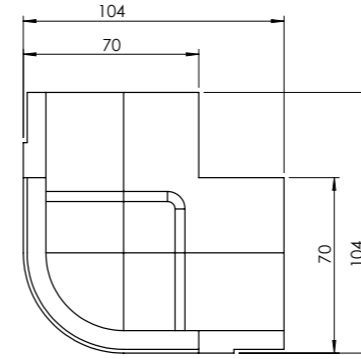
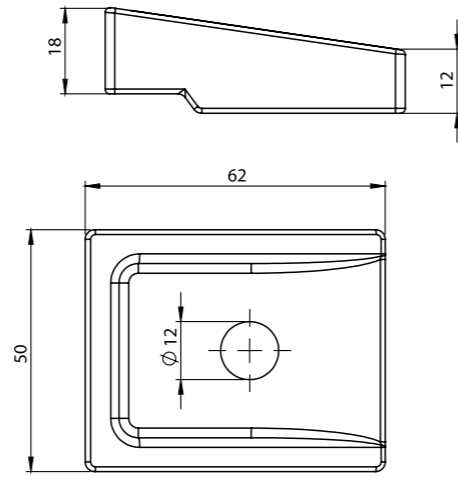




**Et Rayı Tutacağı**  
**Rail Bracket For Meat Hook**

Ürün Kodu / Product Code

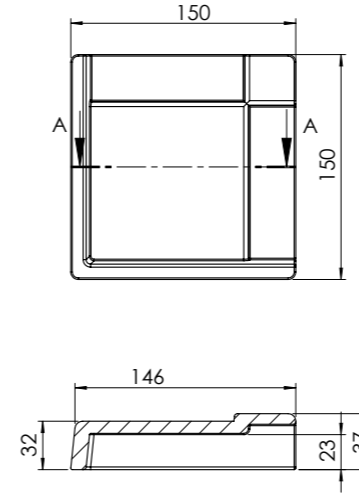
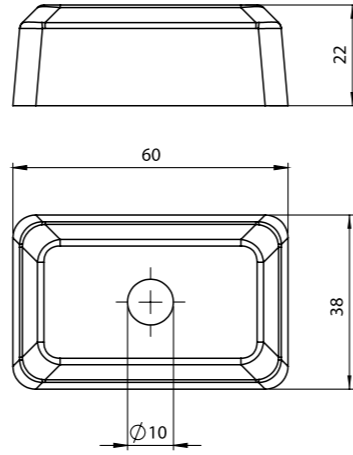
Kod/Code : 153-01-15-001



**Et Rayı Tutacağı**  
**Rail Bracket For Meat Hook**

Ürün Kodu / Product Code

Kod/Code : 153-01-15-002



**Alüminyum Oval Küçük Köşe Taşı**  
**Corner Of Box Bracket (Aluminium)**

Ürün Kodu / Product Code

Kod/Code : 153-01-16-004



**Kare Köşe Taşı**  
**Corner Of Box Bracket**

Ürün Kodu / Product Code

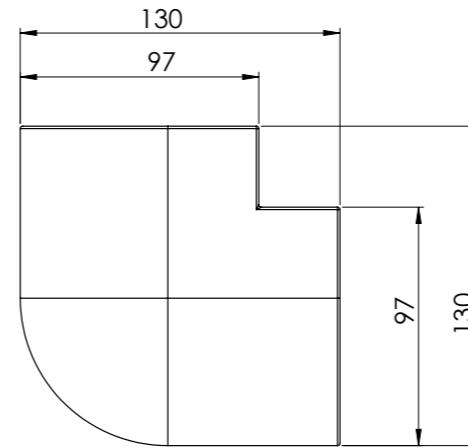
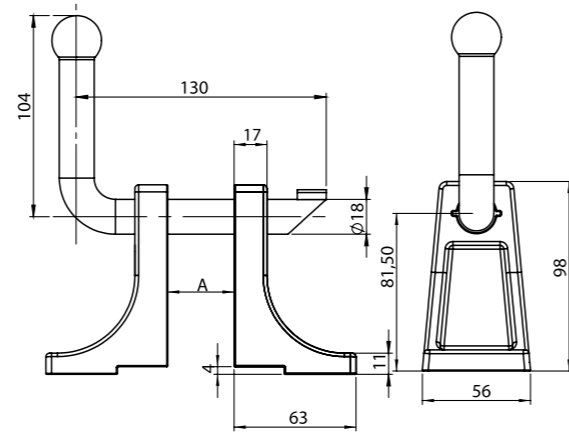
Kod/Code : 153-01-16-002



**Et Rayı Tutacağı**  
**Rail Bracket For Meat Hook**

Ürün Kodu / Product Code

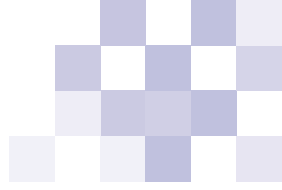
Kod/Code : 153-01-15-003



**Alüminyum Oval Büyük Köşe Taşı**  
**Corner Of Box Bracket (Aluminium)**

Ürün Kodu / Product Code

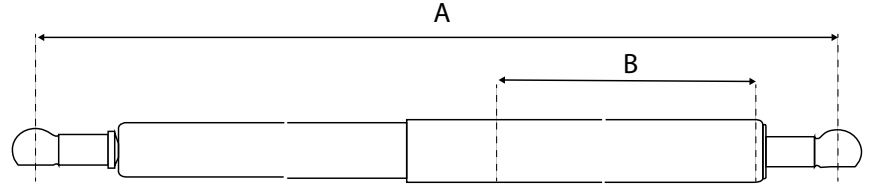
Kod/Code : 153-01-16-003



**Magirus Çarpma Kilit**  
**Magirus Type Lock**

Ürün Kodu / Product Code

Kod/Code : 153-01-15-004

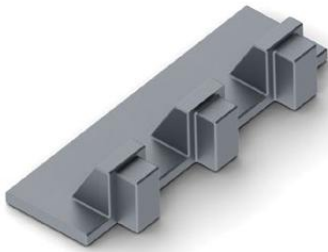


**Amortisör 40-50-60'lık**  
**Shock Absorber 40-50-60**

Ürün Kodu / Product Code

40 : 153-01-14-007  
50 : 153-01-14-008  
60 : 153-01-14-009

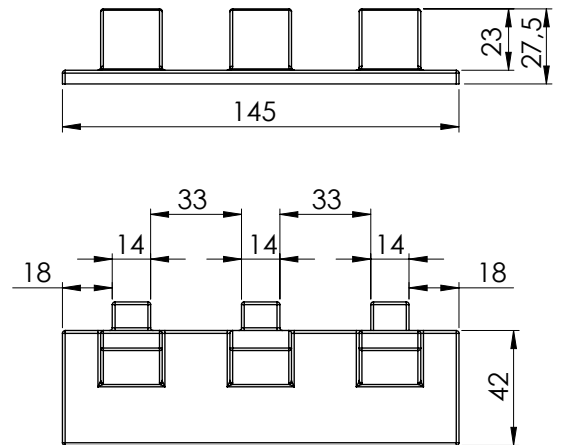
	A	B
40	390	145
50	495	200
60	605	255



**Taban Alüminyum Başlığı**  
**Aluminium Bracket**

Ürün Kodu / Product Code

Kod/Code : 153-01-14-010





# Kilit Setleri

Lock Sets







	Krom /SS
1	153-01-10-028
2	153-01-09-001
3	153-01-09-009
4	153-01-02-023



**Unitnova Dıştan Kilit Komple Set Ø 27**  
**Unitnova External Lock Set Ø 27 (SS)**

Ürün Kodu / Product Code

Krom / SS : 153-03-01-025



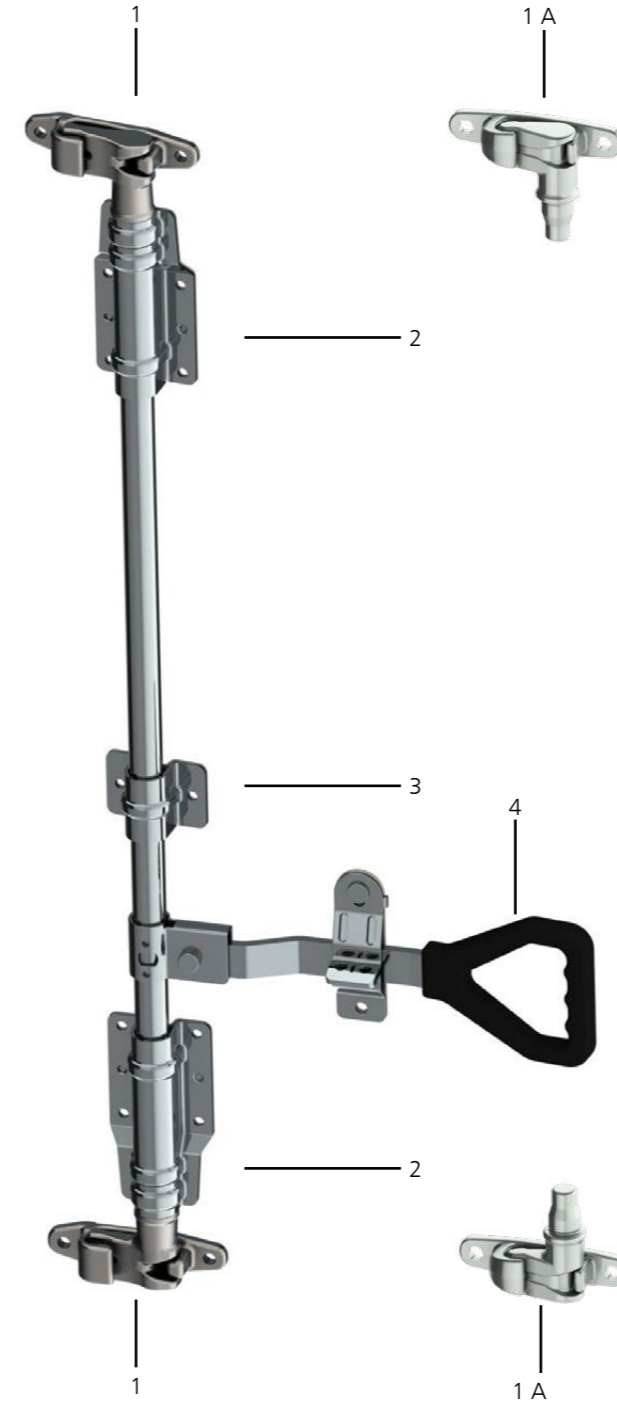
	Krom /SS
1	153-01-10-028
2	153-01-09-001
3	153-01-09-009
4	153-01-02-023



**Unitnova Dıştan Kilit Komple Set Borulu Ø 27**  
**Unitnova External Lock Set With Pipe Ø 27 (SS)**

Ürün Kodu / Product Code

Krom / SS : 153-03-01-026

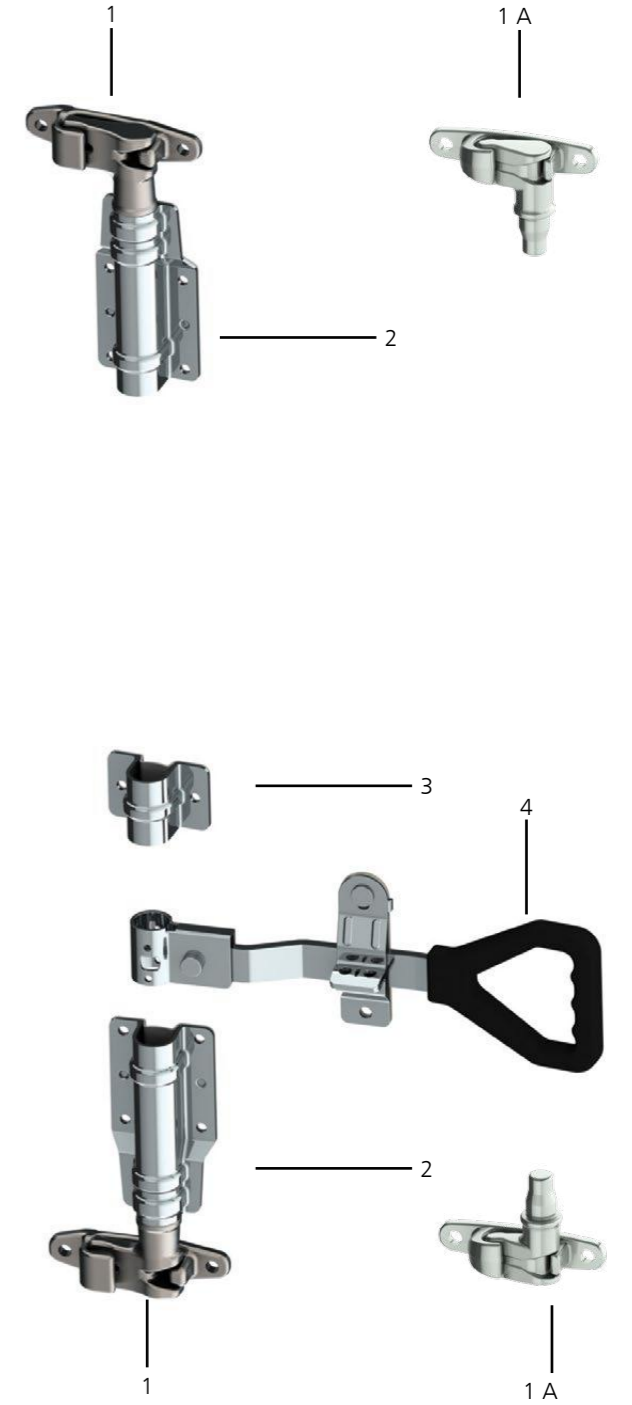


	Galvaniz /ZP	Krom /SS
1	153-01-10-021	1 A 153-01-10-028
2	153-01-09-002	2 153-01-09-001
3	153-01-09-010	3 153-01-09-009
4	153-01-05-002	4 153-01-05-001

**Delta Plastikli Kol Komple Set Borulu Ø 27**  
**External Lock Set With Pipe Ø 27 (SS,ZP)**

Ürün Kodu / Product Code

Galvaniz/ZP : 153-03-02-013  
Krom/SS : 153-03-02-012



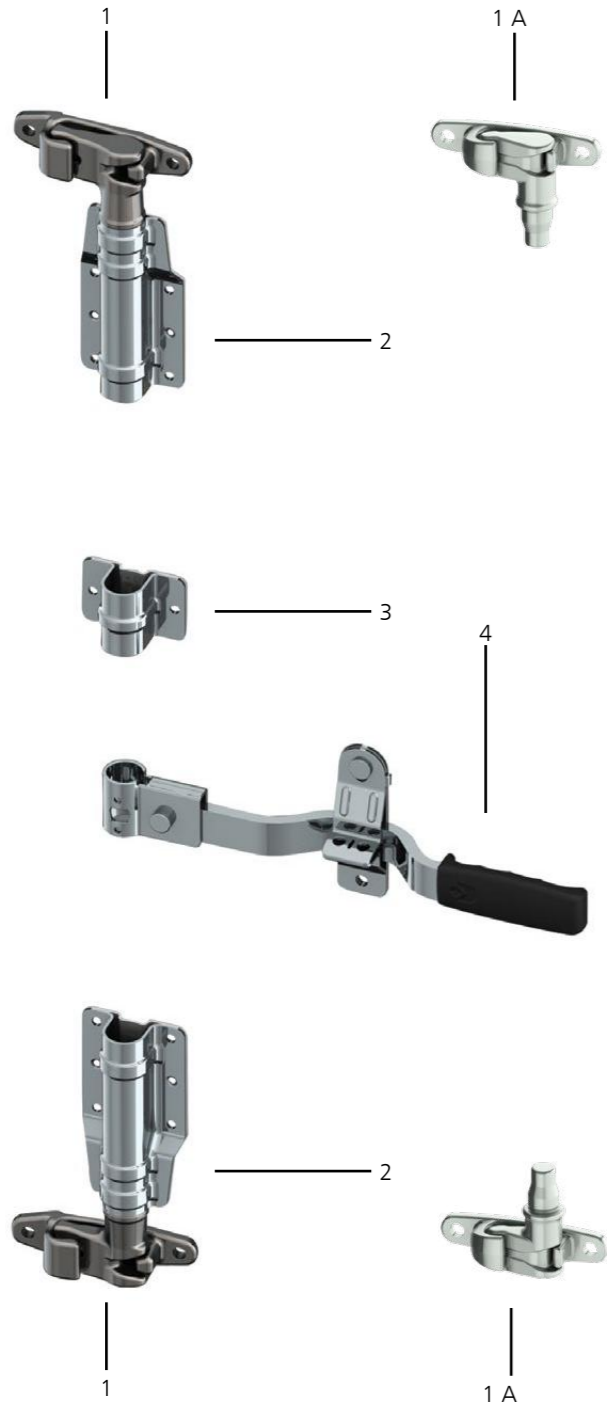
	Galvaniz /ZP	Krom /SS
1	153-01-10-021	1 A 153-01-10-028
2	153-01-09-002	2 153-01-09-001
3	153-01-09-010	3 153-01-09-009
4	153-01-05-002	4 153-01-05-001

**Delta Plastikli Kol Komple Set Ø 27**  
**External Lock Set Ø 27 (SS,ZP)**

Ürün Kodu / Product Code

Galvaniz/ZP : 153-03-02-004  
Krom/SS : 153-03-02-003



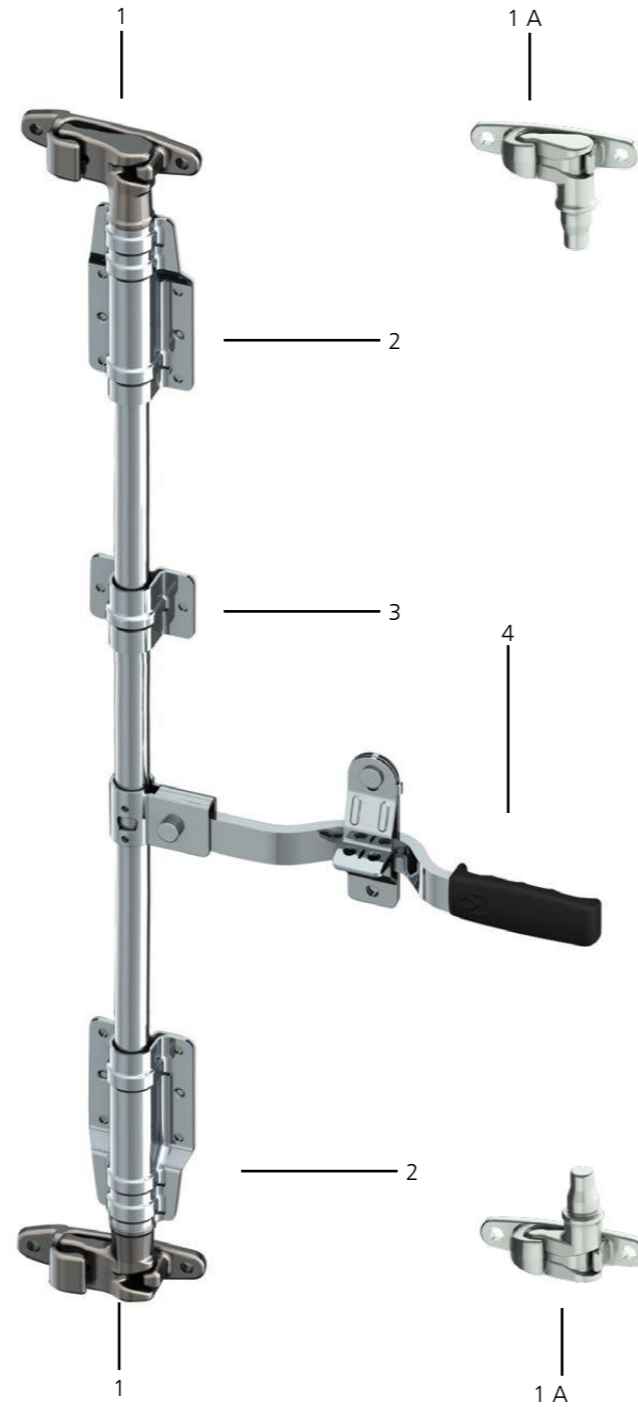


	Galvaniz /ZP		Krom /SS
1	153-01-10-021	1 A	153-01-10-028
2	153-01-09-002	2	153-01-09-001
3	153-01-09-010	3	153-01-09-009
4	153-01-07-002	4	153-01-07-001

**Düz Plastikli Kol Komple Set Ø 27**  
**External Lock Set Ø 27 (SS,ZP)**

Ürün Kodu / Product Code

Galvaniz /ZP	: 153-03-02-008
Krom /SS	: 153-03-02-006

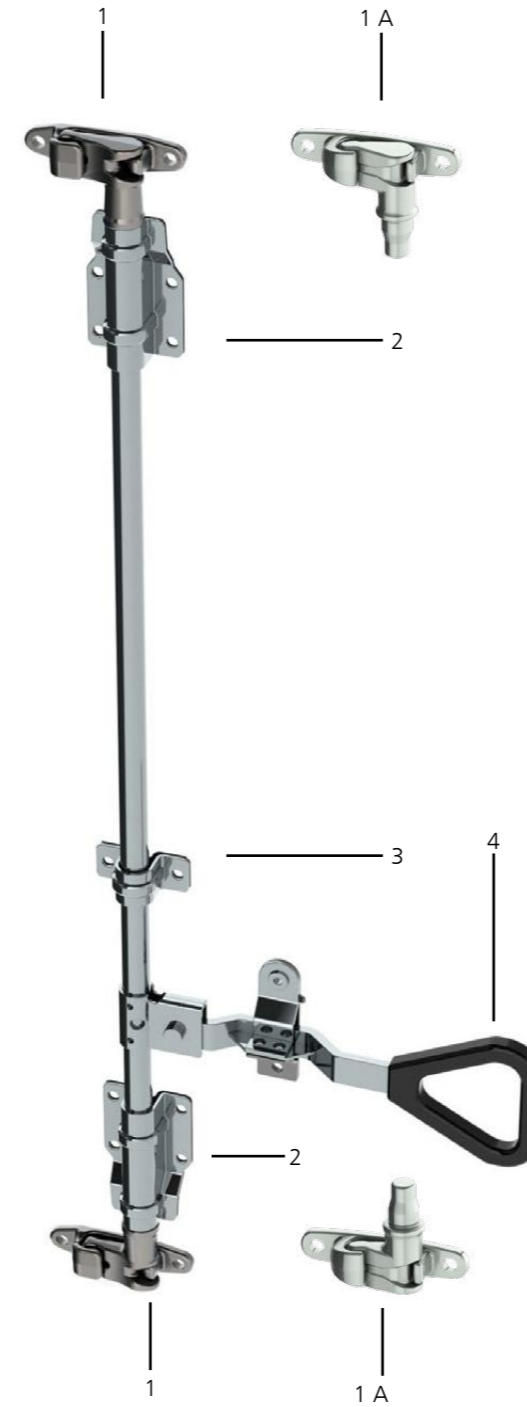


	Galvaniz /ZP		Krom /SS
1	153-01-10-021	1 A	153-01-10-028
2	153-01-09-002	2	153-01-09-001
3	153-01-09-010	3	153-01-09-009
4	153-01-07-002	4	153-01-07-001

**Düz Plastikli Kol Komple Set Borulu Ø 27**  
**External Lock Set With Pipe Ø 27 (SS,ZP)**

Ürün Kodu / Product Code

Galvaniz /ZP	: 153-03-02-015
Krom /SS	: 153-03-02-014

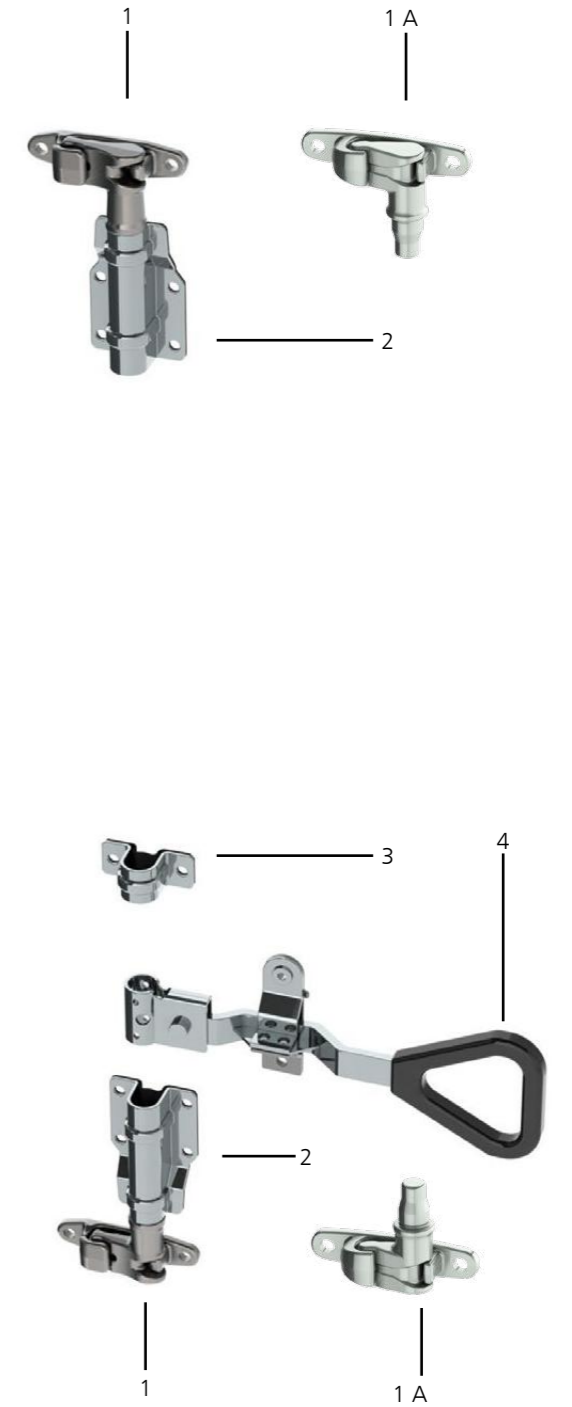


	Galvaniz /ZP		Krom /SS
1	153-01-10-006	1 A	153-01-10-029
2	153-01-09-004	2	153-01-09-003
3	153-01-09-012	3	153-01-09-011
4	153-01-05-004	4	153-01-05-003

**Delta Plastikli Kol Komple Set Borulu Ø 22**  
**External Lock Set With Pipe Ø 22 (SS,ZP)**

Ürün Kodu / Product Code

Galvaniz/ZP	: 153-03-02-016
Krom/SS	: 153-03-02-017



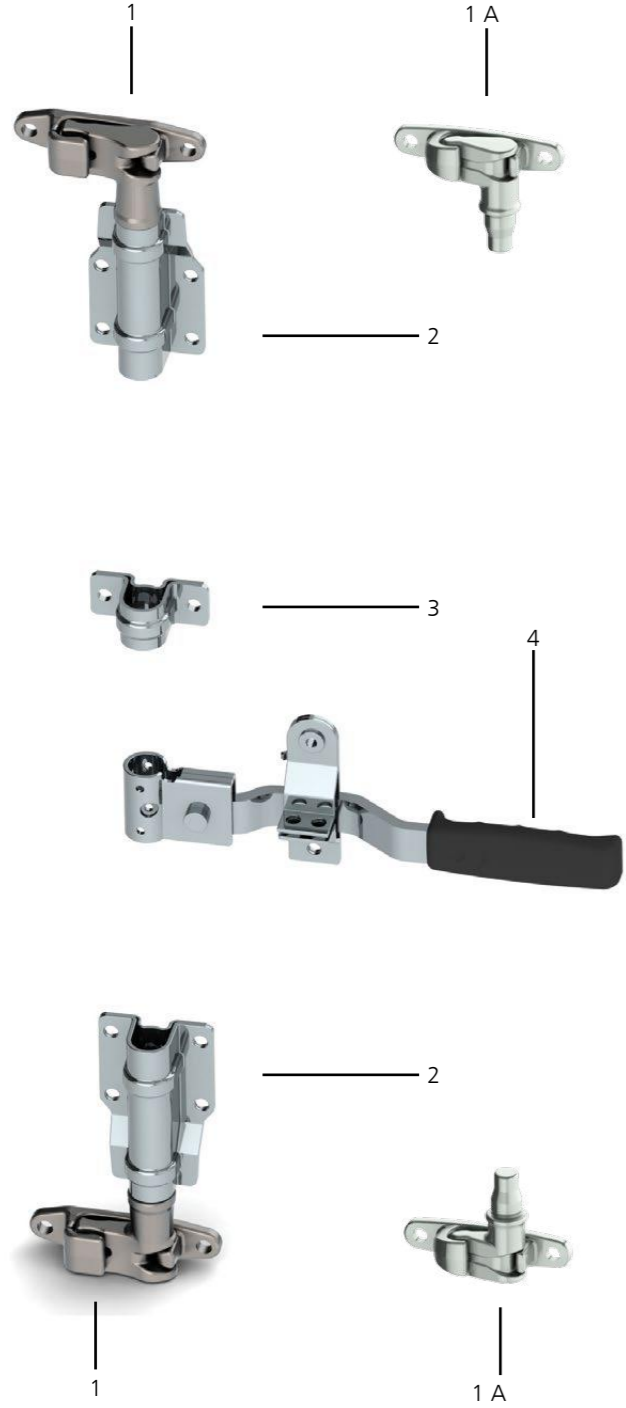
	Galvaniz /ZP		Krom /SS
1	153-01-10-006	1 A	153-01-10-029
2	153-01-09-004	2	153-01-09-003
3	153-01-09-012	3	153-01-09-011
4	153-01-05-004	4	153-01-05-003

**Delta Plastikli Kol Komple Set Ø 22**  
**External Lock Set Ø 22 (SS,ZP)**

Ürün Kodu / Product Code

Galvaniz/ZP	: 153-03-02-005
Krom/SS	: 153-03-02-002





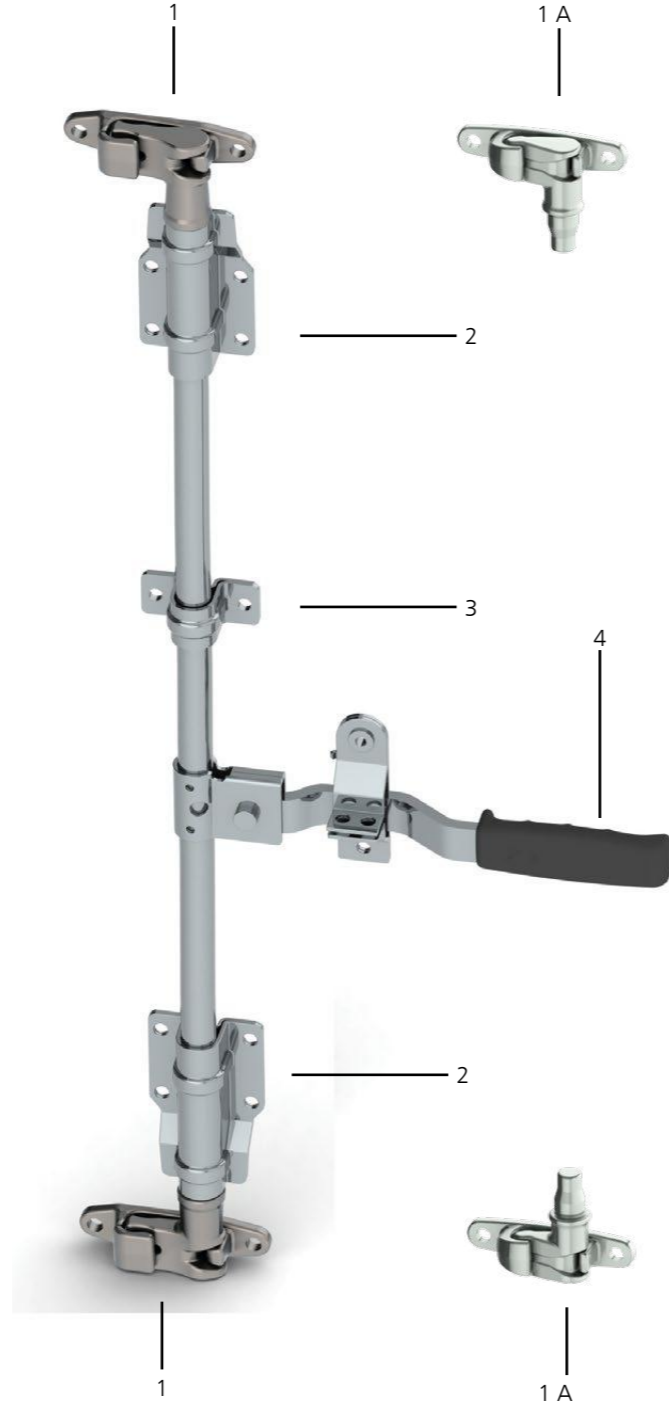
	Galvaniz /ZP		Krom /SS
1	153-01-10-006	1 A	153-01-10-029
2	153-01-09-004	2	153-01-09-003
3	153-01-09-012	3	153-01-09-011
4	153-01-07-005	4	153-01-07-006

**Düz Plastikli Kol Komple Set Ø 22**  
**External Lock Set Ø 22 (SS,ZP)**

Ürün Kodu / Product Code

Galvaniz /ZP : 153-03-02-009  
Krom /SS : 153-03-02-010

Koli İç Adet  
Package Quantity **5**

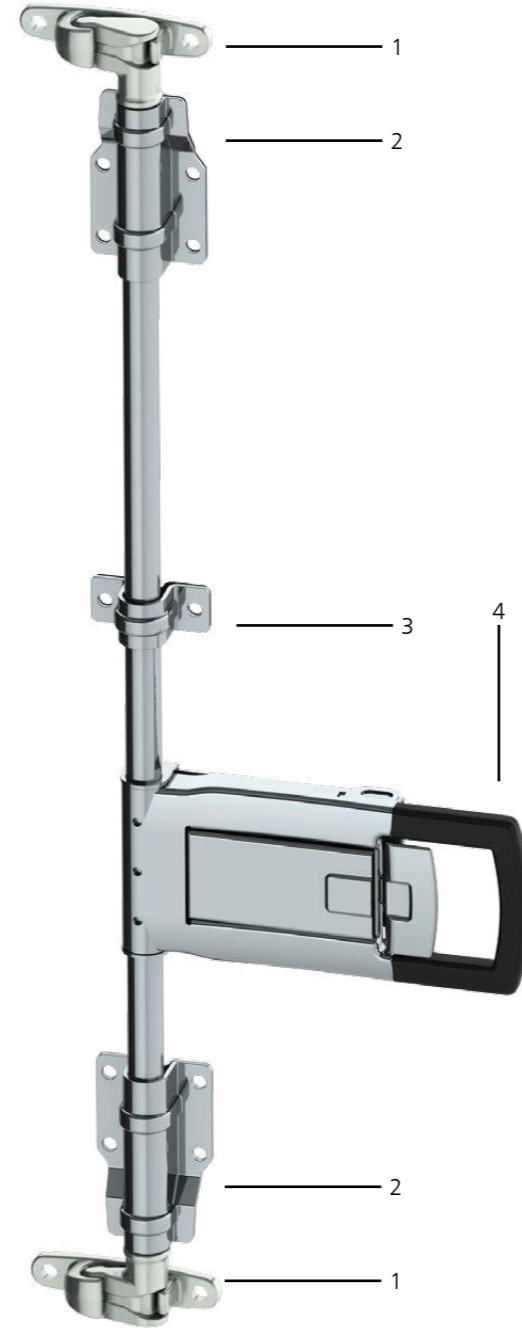


	Galvaniz /ZP		Krom /SS
1	153-01-10-006	1 A	153-01-10-029
2	153-01-09-004	2	153-01-09-003
3	153-01-09-012	3	153-01-09-011
4	153-01-07-005	4	153-01-07-006

**Düz Plastikli Kol Komple Set Borulu Ø 22**  
**External Lock Set With Pipe Ø 22 (SS,ZP)**

Ürün Kodu / Product Code

Galvaniz /ZP : 153-03-02-019  
Krom /SS : 153-03-02-018

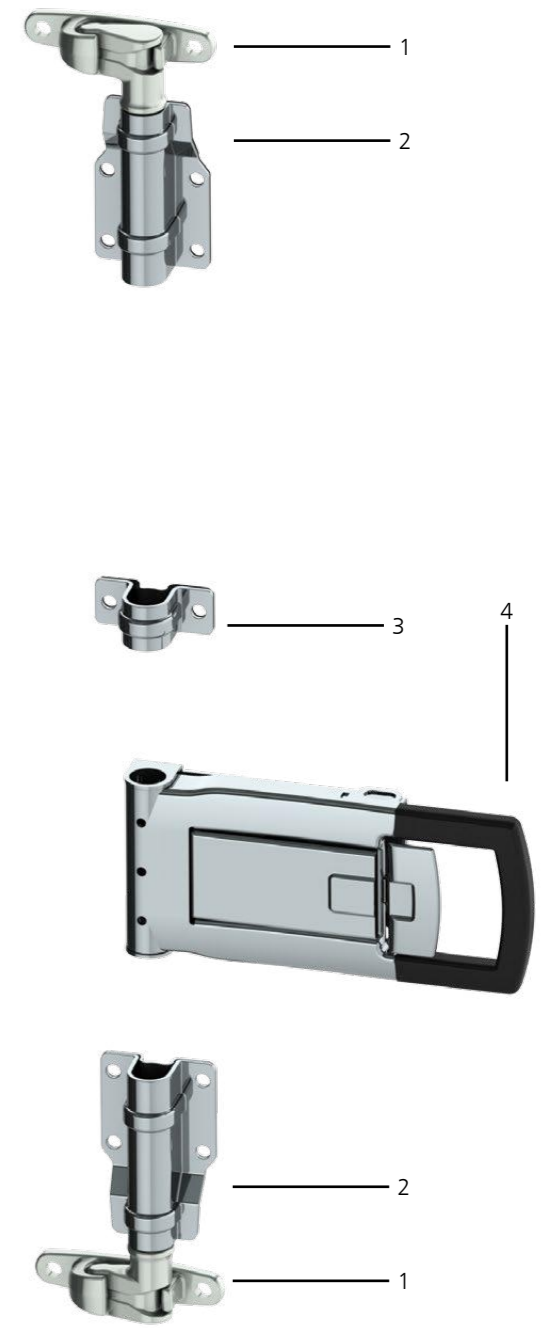


	Krom /SS
1	153-01-10-029
2	153-01-09-003
3	153-01-09-011
4	153-01-02-010

**Lale Serisi Küçük Dıştan Kilit Komple Set Borulu Ø 22**  
**External Lock Set With Pipe Ø 22 (SS)**

Ürün Kodu / Product Code

Krom / SS : 153-03-01-022



	Krom /SS
1	153-01-10-029
2	153-01-09-003
3	153-01-09-011
4	153-01-02-010

**Lale Serisi Küçük Dıştan Kilit Komple Set Ø 22**  
**External Lock Set Ø 22 (SS)**

Ürün Kodu / Product Code

Krom/SS : 153-03-01-016



Koli İç Adet  
Package Quantity **5**





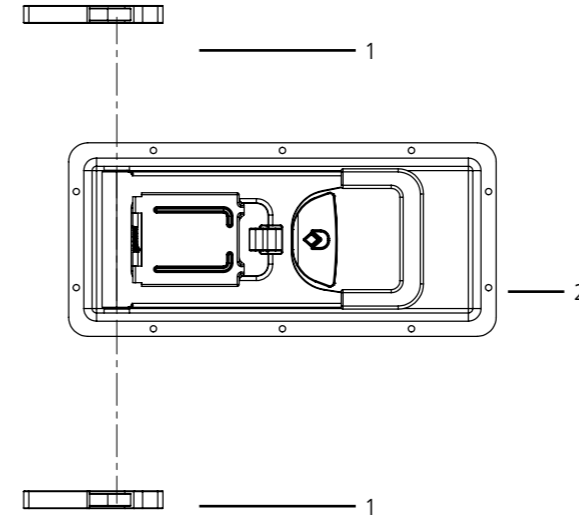
**Gizli Sistem Kilit**  
**Rear Door Fastener Set**

Ürün Kodu / Product Code  
Kod/Code : 153-03-02-020

Koli İçerik /  
Package Quantity **10**



Krom /SS  
1 | 153-01-03-010  
2 | 153-01-03-008



**Büyük Gömme Kilit Komple Set Ø 16**  
**Recessed Lock Kit Ø 16 (SS)**

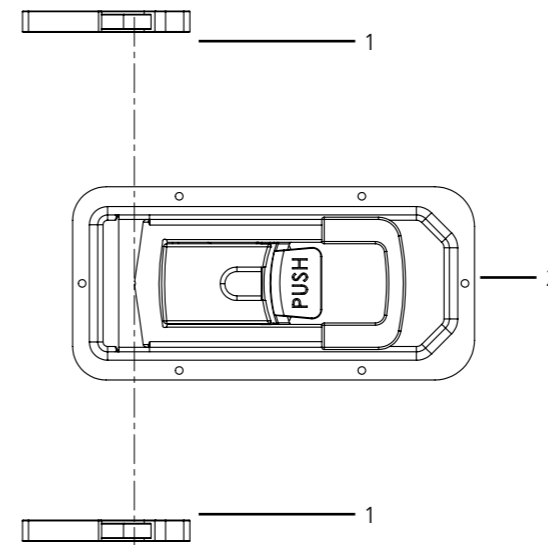
Ürün Kodu / Product Code



Koli İçerik /  
Package Quantity **15**

Krom/SS : 153-03-03-001

Krom /SS  
1 | 153-01-03-001  
2 | 153-01-02-003



**Küçük Gömme Kilit Komple Set Ø 16**  
**Small Recessed Lock Kit Ø 16 (SS)**

Ürün Kodu / Product Code



Koli İçerik /  
Package Quantity **20**

Krom/SS : 153-03-03-002

**Üst Yapıya Dair Herşey Nevpa'da**  
All Superstructure Types Possible with Nevpa at Once







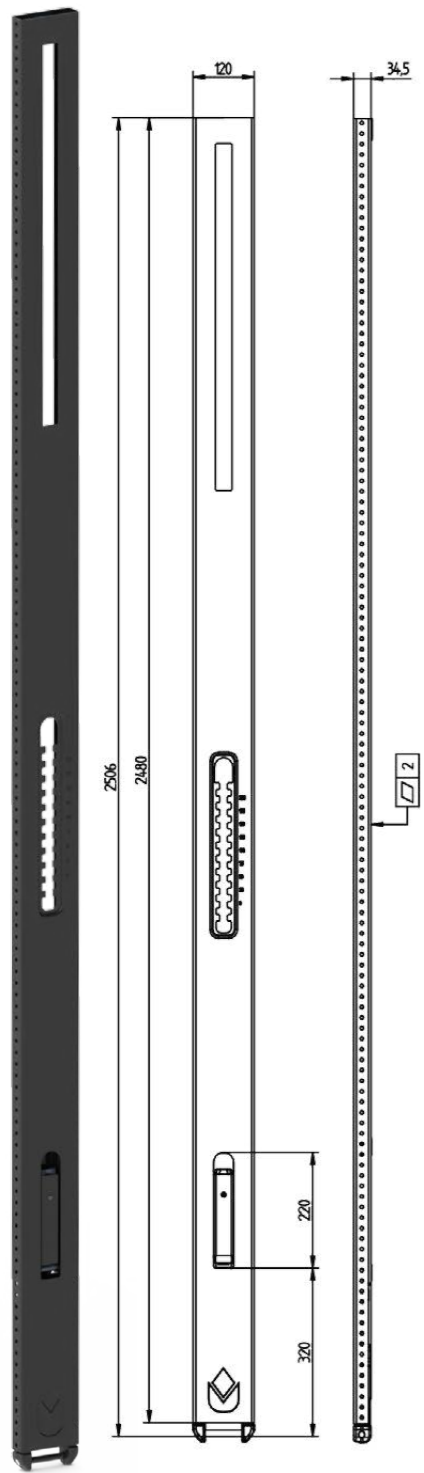
**Üst Yapı Ekipmanları**

Upper Structure Trailer Equipments



**53'**





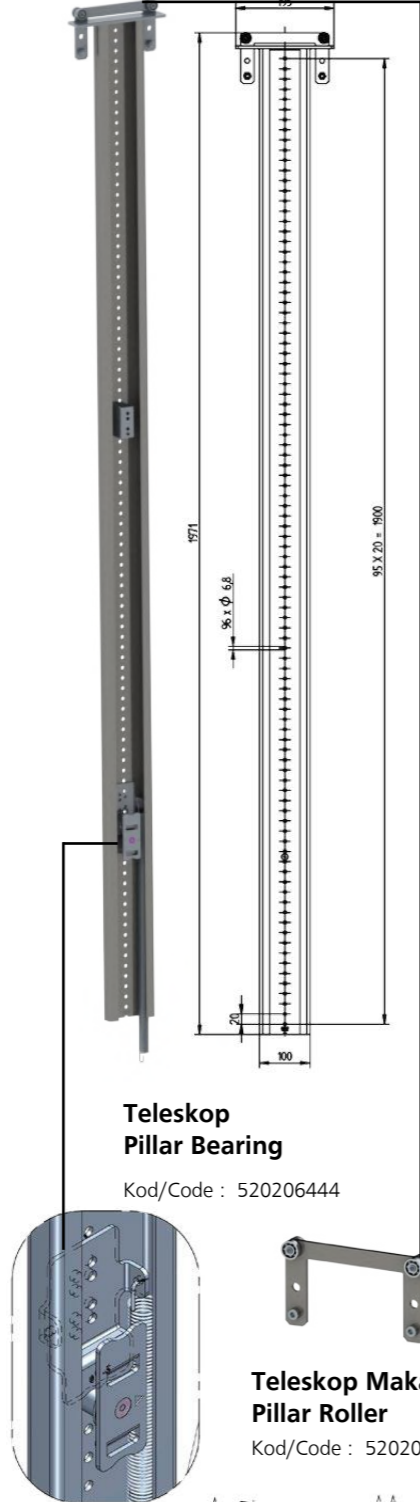
**Teleskobik Kayar Baba XL-H**  
**Telescopic Sliding Pillar**

Ürün Kodu / Product Code

Kod/Code : 520206301

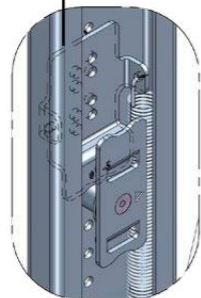


313/32100/702073/1818735999-2



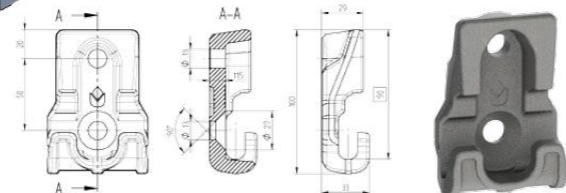
**Teleskop Pillar Bearing**

Kod/Code : 520206444



**Teleskop Makarası Pillar Roller**

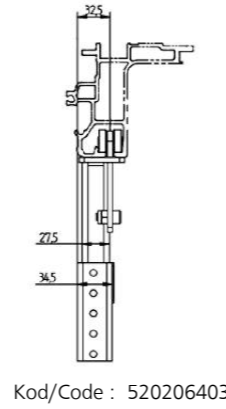
Kod/Code : 520206444



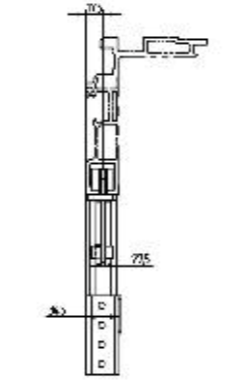
**Kayar Baba J'si Pillar Bearing**

Kod/Code : 520205057

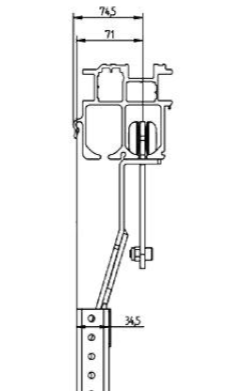
www.nevpa.com.tr



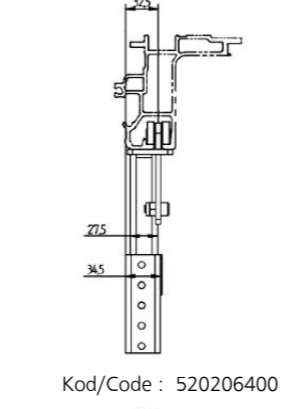
Kod/Code : 520206403



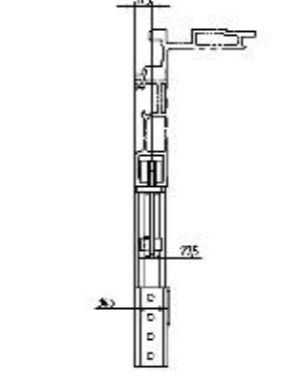
Kod/Code : 520206404



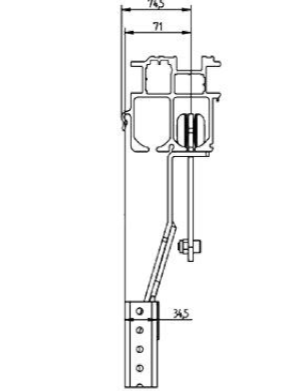
Kod/Code : 520206405



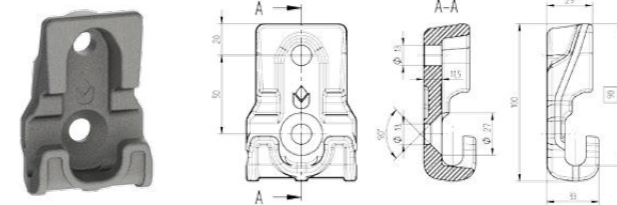
Kod/Code : 520206400



Kod/Code : 520206401



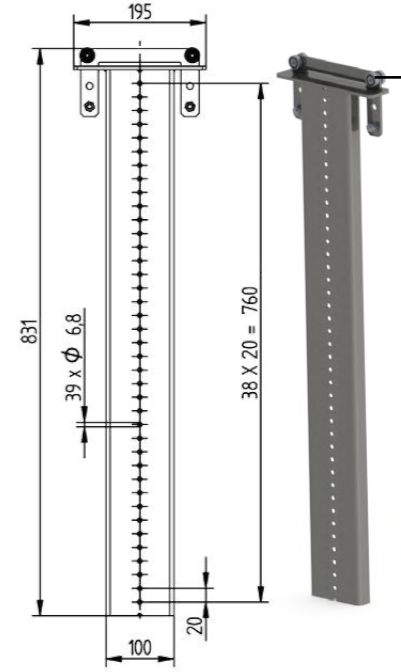
Kod/Code : 520206402



**Kayar Baba J'si Pillar Bearing**

Kod/Code : 520205057

www.nevpa.com.tr

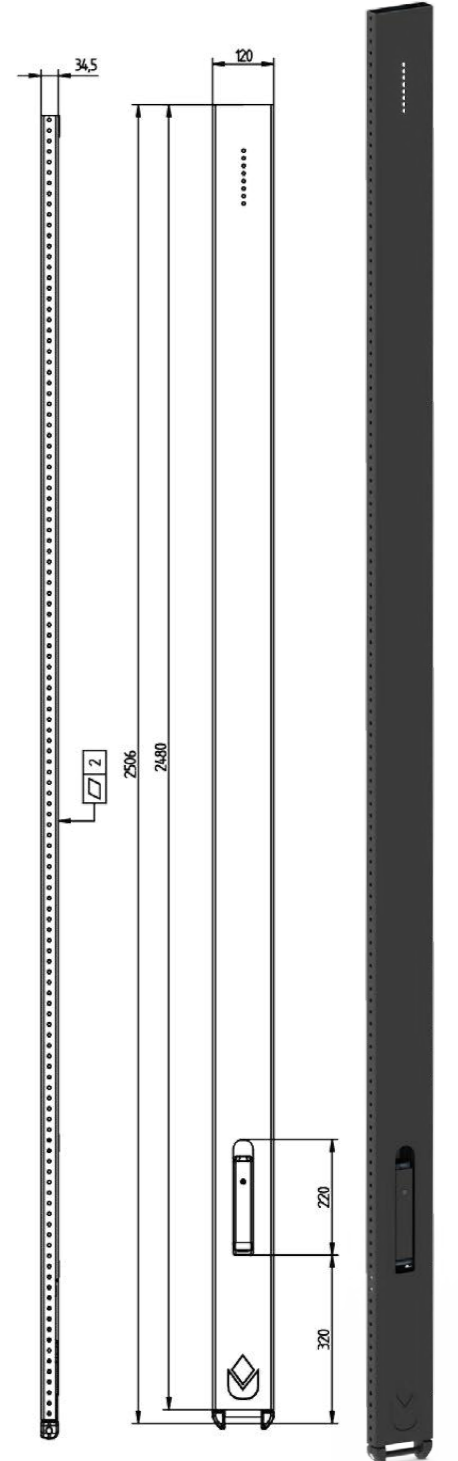


**Teleskop Pillar Bearing**



**Teleskop Makarası Pillar Roller**

Kod/Code : 520206444



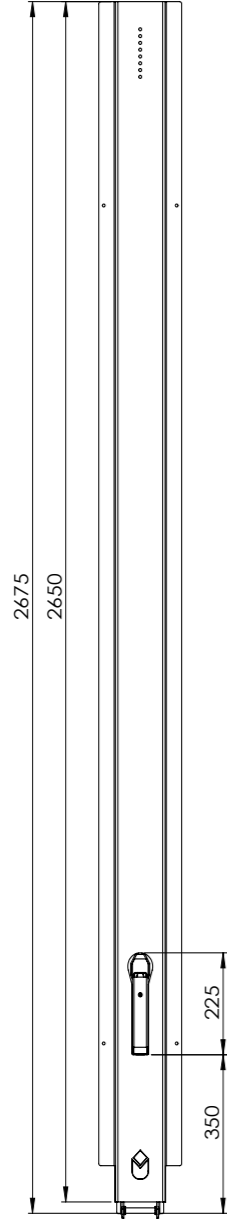
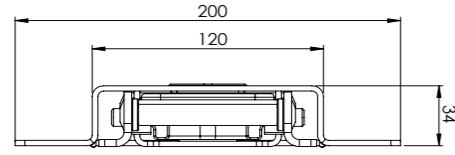
**Sabit Kayar Baba XL-S**  
**Sliding Pillar**

Ürün Kodu / Product Code

Kod/Code : 520206300



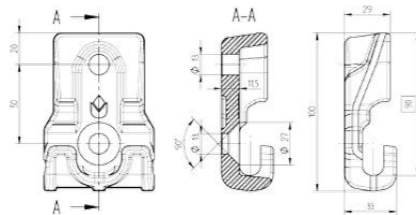
313/32100/702073/1818735999-1



**Eko Kayar Baba  
Sliding Pillar**

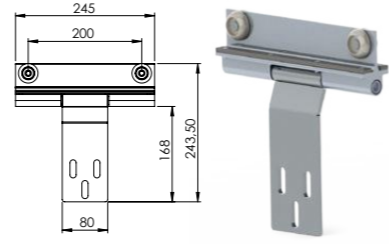
Ürün Kodu / Product Code

Kod/Code : 520-206-122



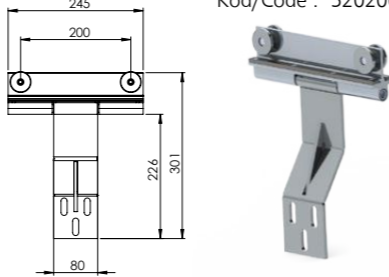
**Kayar Baba J'si  
Pillar Bearing**

Kod/Code : 520205057



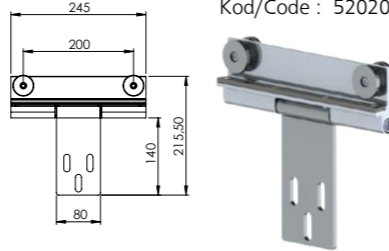
**Kayar Baba Yürür Mekanizma  
Top Roller**

Kod/Code : 520206460



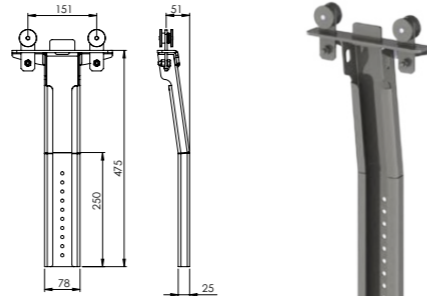
**Kayar Baba Yürür Mekanizma  
Top Roller**

Kod/Code : 520206454



**Kayar Baba Yürür Mekanizma  
Top Roller**

Kod/Code : 520206453



**Kayar Baba Eğri Kol  
Top Roller Cranked**

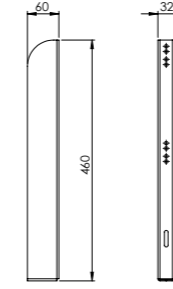
Kod/Code : 520206204



**Uzun Tahtalık Yuvası  
Timber Pocket**

Ürün Kodu / Product Code

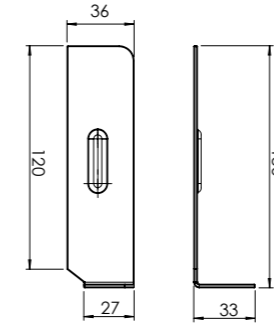
Kod/Code : 510206302-60



**Tahtalık Yuvası Kaynaklı L Tipi  
Timber Pocket Weldable L Type**

Ürün Kodu / Product Code

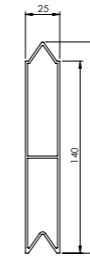
Kod/Code : 153-02-11-007-01



**V tahtalık  
Aluminium Profile**

Ürün Kodu / Product Code

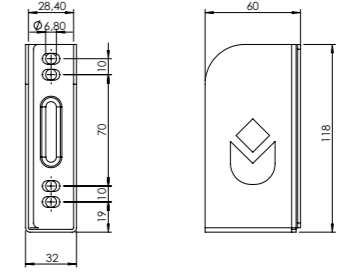
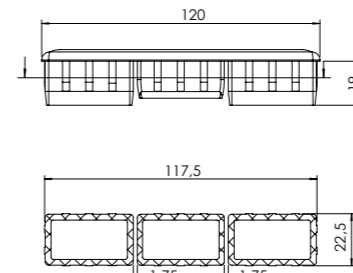
Kod/Code : AL3859



**Alüminyum Tahtalık Başlığı İçe Geçmeli  
Plastic Plug Of Aluminium Profile**

Ürün Kodu / Product Code

Kod/Code : 153-02-11-012



**Tahtalık Yuvası Perçinli  
Rivetable Timber Pocket**

Ürün Kodu / Product Code

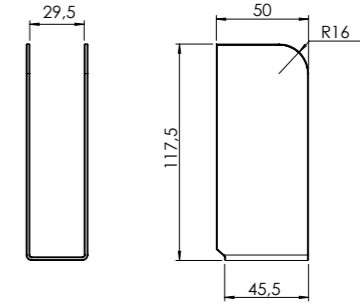
Kod/Code : 510260501-00



**Tahtalık Yuvası Kaynaklı U Tipi  
Timber Pocket Weldable U Type**

Ürün Kodu / Product Code

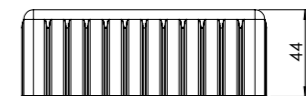
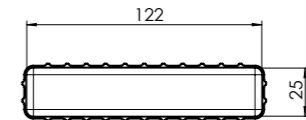
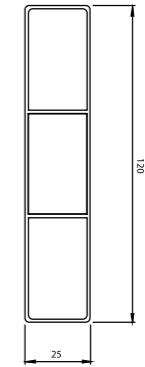
Kod/Code : 153-02-11-007



**Alüminyum Yan Tahtalık  
Aluminium Profile**

Ürün Kodu / Product Code

Kod/Code : 153-02-11-001



**Alüminyum Tahtalık Başlığı İçe Geçmeli  
Plastic Plug Of Aluminium Profile**

Ürün Kodu / Product Code

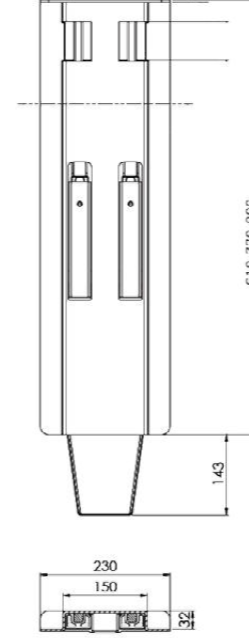
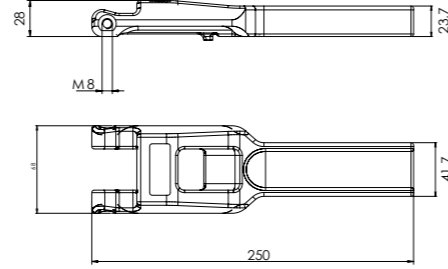
Kod/Code : 153-02-11-004



**Lale Serisi Kırılır Baba Füzesi**  
**Roof Connection Part**  
Kod/Code : 153-02-05-026



**Lale Serisi Kırılır Baba J'si**  
**Pillar Bearing**  
Kod/Code : 153-02-05-025

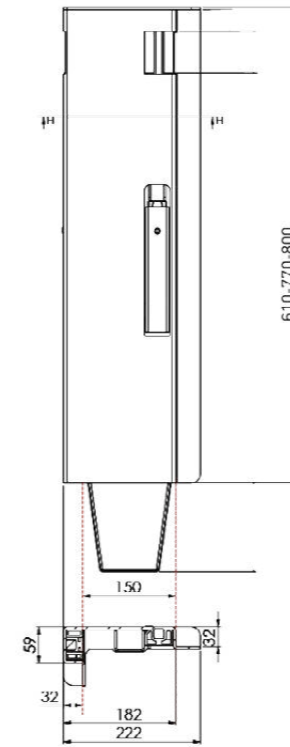
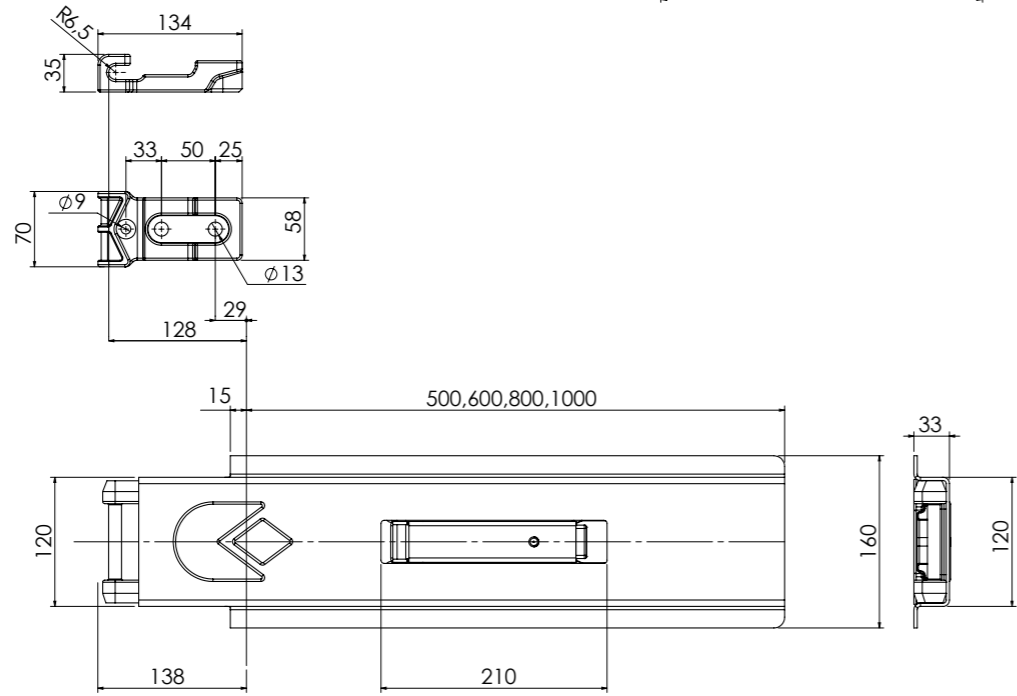


**Dikey Kilit Baba Yuvası**  
**Pillar Pocket**  
Kod / Code : 505201011



**Dikey Kilit Orta Baba**  
**Vertical Lock Medium Pillar**

Ürün Kodu / Product Code	
610 mm	: 520207160
770 mm	: 520207170
800 mm	: 520207180



Sol / Left



Sağ/Right



**Dikey Kilit Arka Baba Sağ- Sol**  
**Vertical Lock Rear Pillar Right - Left**

Ürün Kodu / Product Code	
610 mm	: 520207161 (Sağ / Right)
770 mm	: 520207171 (Sağ / Right)
800 mm	: 520207181 (Sağ / Right)
610 mm	: 520207162 (Sol / Left)
770 mm	: 520207172 (Sol / Left)
800 mm	: 520207182 (Sol / Left)

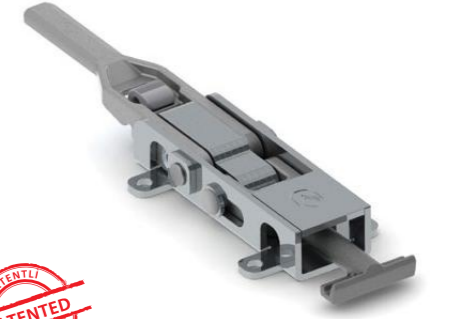
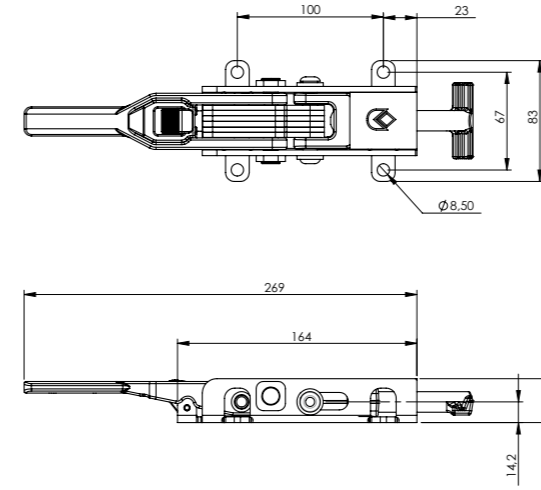
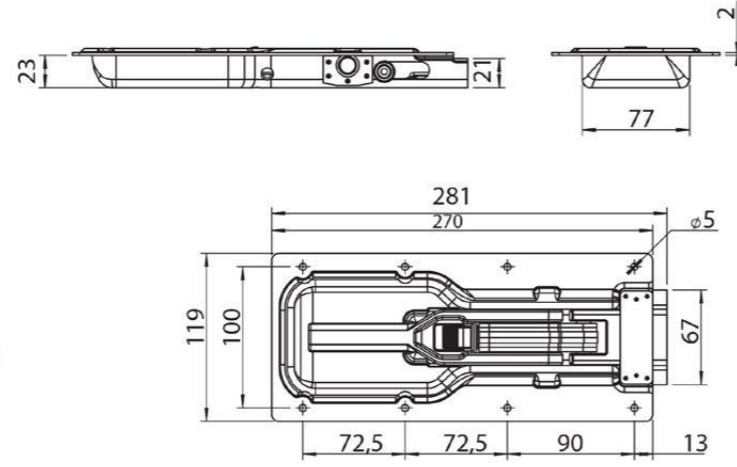
**Lale Serisi Kırılır Baba**  
**Dropside Pillar**

Ürün Kodu / Product Code

500 mm	: 153-02-05-020
600 mm	: 153-02-05-017
800 mm	: 153-02-05-021
1000 mm	: 153-02-05-022







**Saç Kapak Kilidi**  
**Metal Door Lock (ZP)**

Ürün Kodu / Product Code

Kod/Code : 153-02-03-067

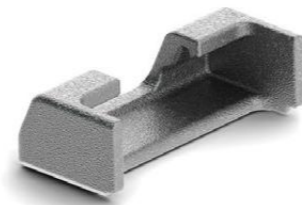
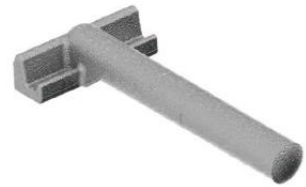
**Yeni Mod. Gömme Dorse Kilidi**  
**Adjustable Safety Bolt Fastener (ZP)**

Ürün Kodu / Product Code

Kod/Code : 153-02-02-015

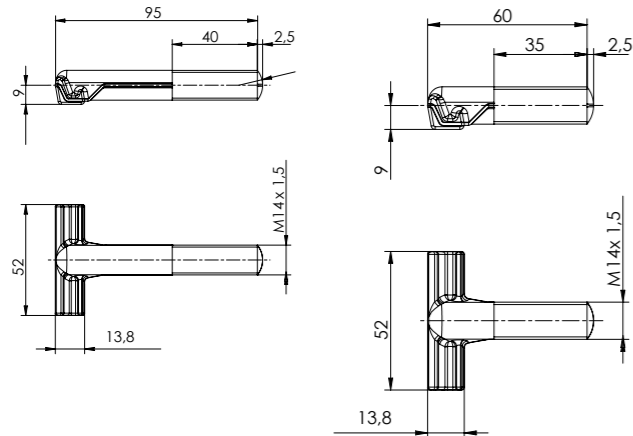
Koli İç Adet  
Package Quantity **20**

153-02-02-011  
153-02-02-013 **200**

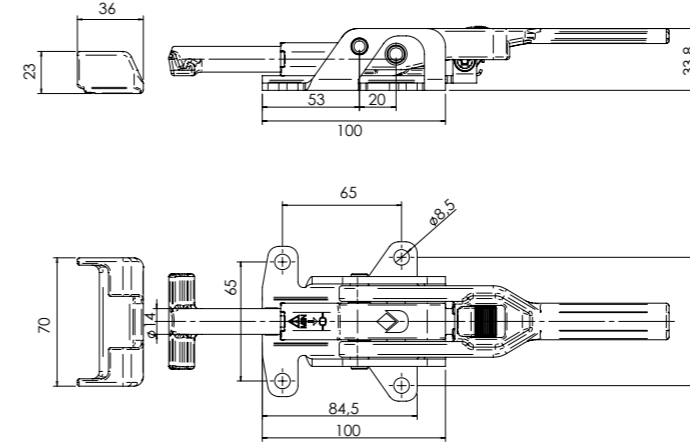
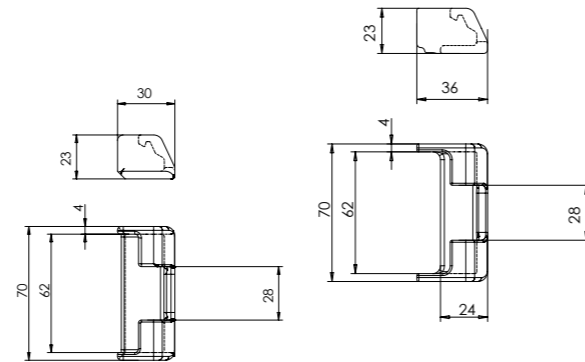


Yeni Model Gömme Dorse Kilidi T Parçası 95mm  
T Piece Long Version  
Yeni Kod/New Code : 153-02-02-011

Yeni Model Gömme Dorse Kilidi T Parçası 60mm  
T Piece Short Version  
Yeni Kod/New Code : 153-02-02-013



Yeni Model Gömme Dorse Kilidi Karşılığı 36mm  
Yeni Model Gömme Dorse Kilidi Karşılığı 30mm  
Pillar Pocket  
36mm : 153-02-02-017  
30mm : 153-02-02-012



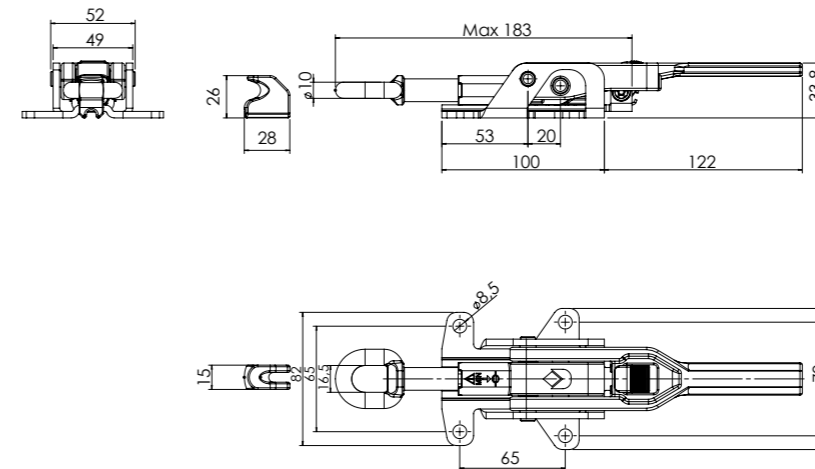
**Eksantrik Cıvata Bağlantılı Kilit (T Kilitleme)**  
**Eccentric Fastener (ZP)**

Ürün Kodu / Product Code

Kod/Code: 153-02-03-029



Koli İç Adet  
Package Quantity **20**



**Eksantrik Cıvatalı Bağlantılı Kilit (Halka Kilitleme)**  
**Eccentric Fastener (ZP)**

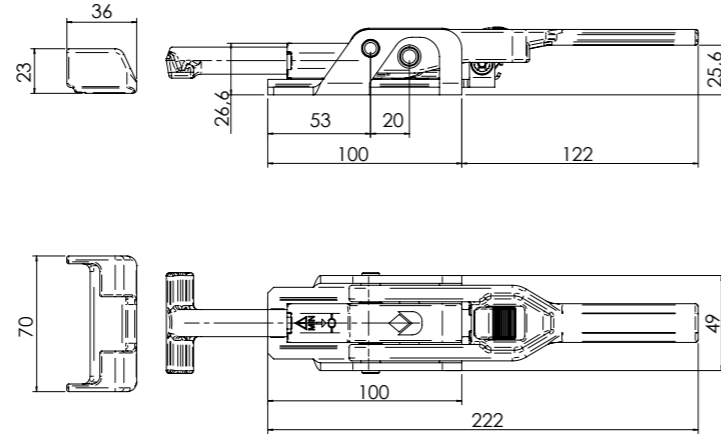
Ürün Kodu / Product Code

Kod/Code : 153-02-03-030



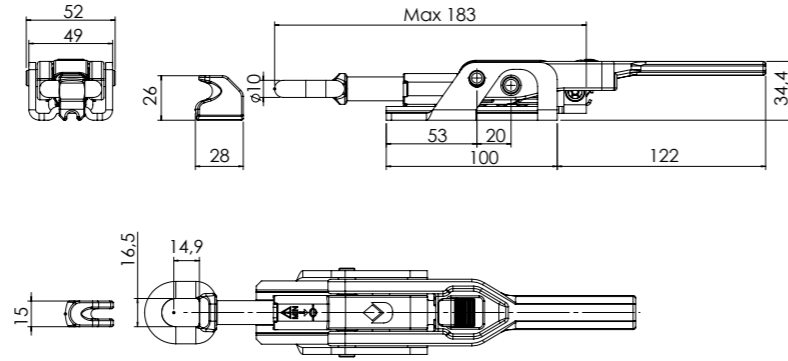
**Eksantrik Kaynak Bağlantılı Kilit (T Kilitleme)**  
**Eccentric Fastener (ZP)**

Ürün Kodu / Product Code  
Kod/Code : 153-02-03-028



**Eksantrik Kaynak Bağlantılı Kilit (Halka Kilitleme)**  
**Eccentric Fastener (ZP)**

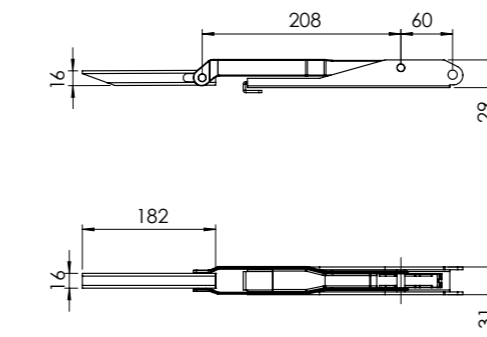
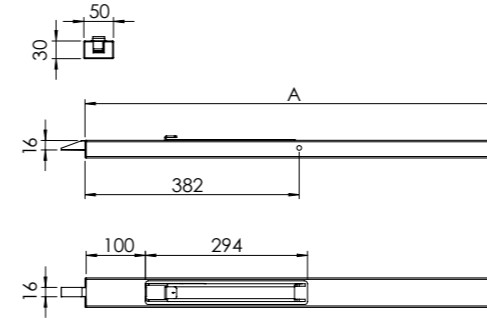
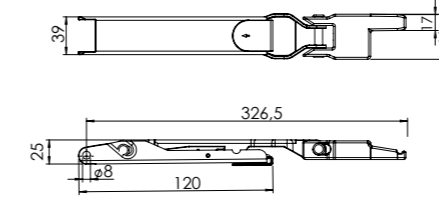
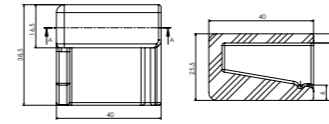
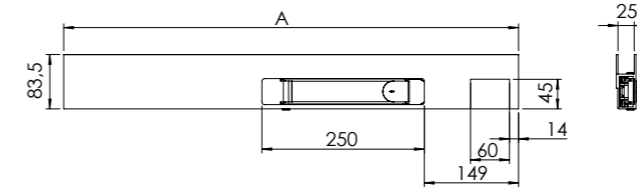
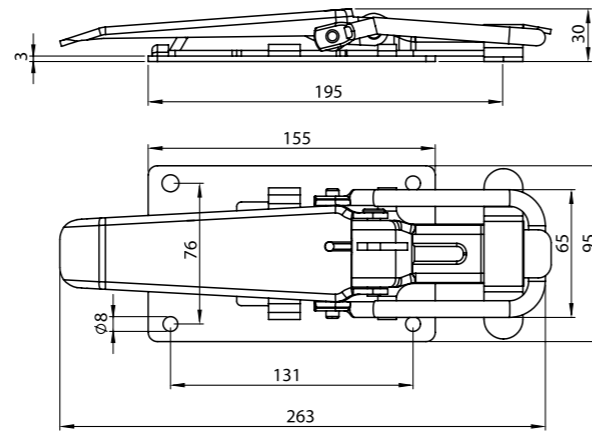
Ürün Kodu / Product Code  
Kod/Code : 153-02-03-025



**Düz Dorse Kilidi**  
**Fastener**

Ürün Kodu / Product Code  
Kod/Code : 153-02-02-001

Koli İç Adet  
Package Quantity **50**



**Dikey Kilitleme Sistemi (Alüminyum)**  
**Long Range Built In Fastener (Aluminium)**

Ürün Kodu / Product Code

515 mm : 153-02-03-031 700 mm : 153-02-03-006  
560 mm : 153-02-03-032 750 mm : 153-02-03-008  
600 mm : 153-02-03-005 800 mm : 153-02-03-016



Kod/Code : 153-02-03-020

**Dikey Kilitleme Sistemi Mekanizması**  
**Mechanism Of Long Range Built In Fastener**

Ürün Kodu / Product Code

Kod / Code : 153-02-03-002



Koli İç Adet  
Package Quantity **25**



**Kutu Profil Dikey Kilitleme Sistemi**  
**Long Range Built In Fastener (St 37)**

Ürün Kodu / Product Code

500 mm : 153-02-03-011 800 mm : 153-02-03-014  
600 mm : 153-02-03-012 900 mm : 153-02-03-015  
700 mm : 153-02-03-013 1000 mm : 153-02-03-019



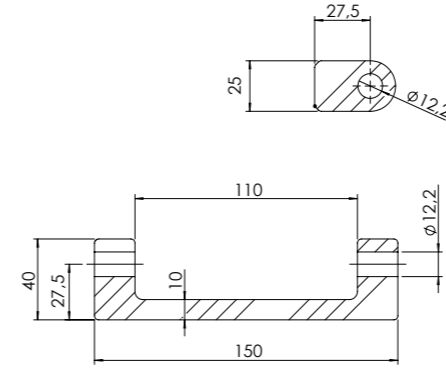
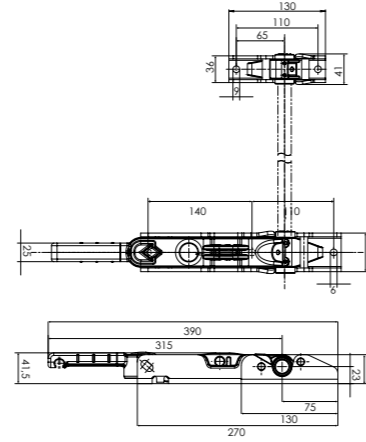
**Kutu Profil Dikey Kilitleme Sistemi Mekanizması**  
**Mechanism Of Long Range Built In Fastener**

Ürün Kodu / Product Code

Kod/Code : 153-02-03-004



Koli İç Adet  
Package Quantity **25**

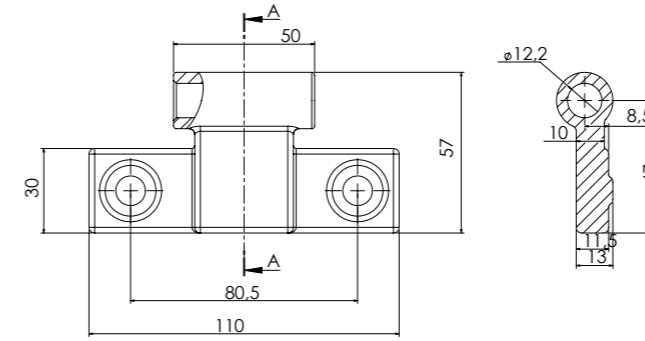
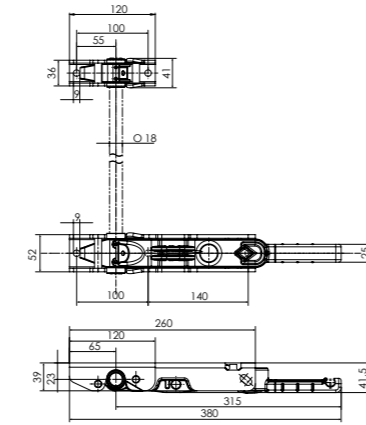


**Lale Serisi Gizli Sistem Arka Kapı Kilidi 270mm (Çinko + Geomet)**  
**New Model Rear Door Fastener 270 MM (Zinc + Geomet)**

Ürün Kodu / Product Code

Kod/Code : 153-02-14-007

Koli İç Adet  
Package Quantity **10**

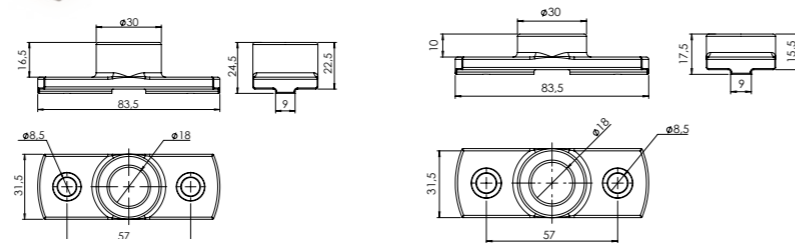


**Lale Serisi Gizli Sistem Arka Kapı Kilidi 260mm (Çinko + Geomet)**  
**New Model Rear Door Fastener 260 MM (Zinc + Geomet)**

Ürün Kodu / Product Code

Kod/Code : 153-02-14-009

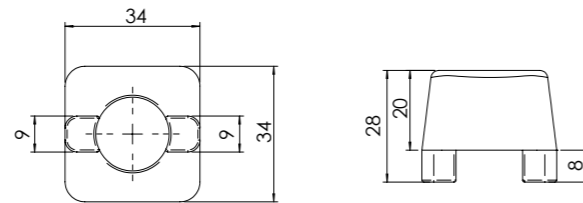
Koli İç Adet  
Package Quantity **10**



**Gizli sistem Kilit Alt-Üst Braket Döküm**  
**Rear Door Lock Top And Under Bracket**

Ürün Kodu / Product Code

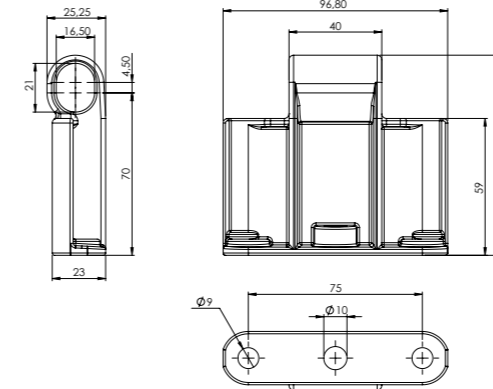
Alt - Bottom : 153-02-14-003  
Üst - Top : 153-02-14-005



**Gizli sistem Kilit Alt-Üst Braket Plastik**  
**Rear Door Lock Top And Under Bracket**

Ürün Kodu / Product Code

Alt - Bottom : 153-02-14-010  
Üst - Top : 153-02-14-011

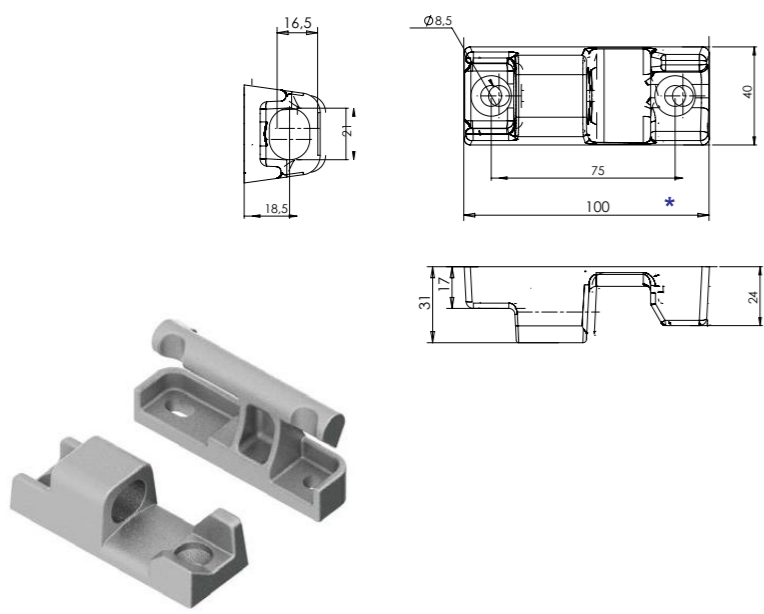


**Mega Menteşe Arka Kapak (Galvaniz, Geomet)**  
**Mega Type Hinge For Back Door (ZP, Geomet)**

Ürün Kodu / Product Code

Kod/Code : 520201040



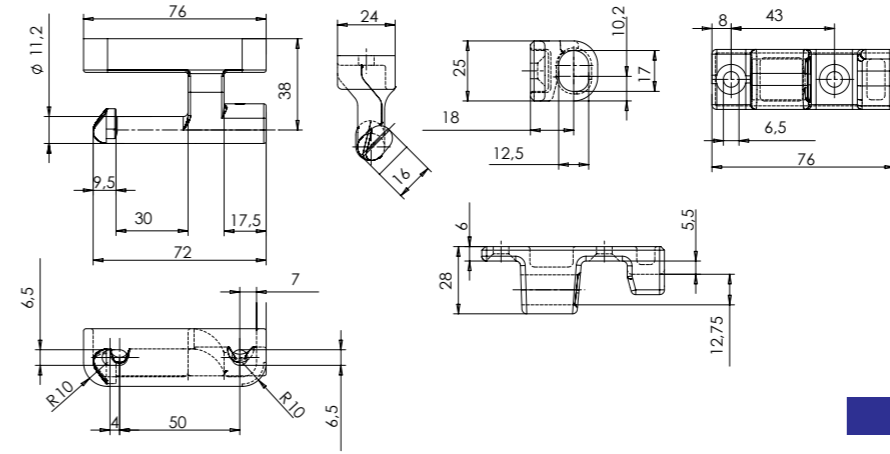
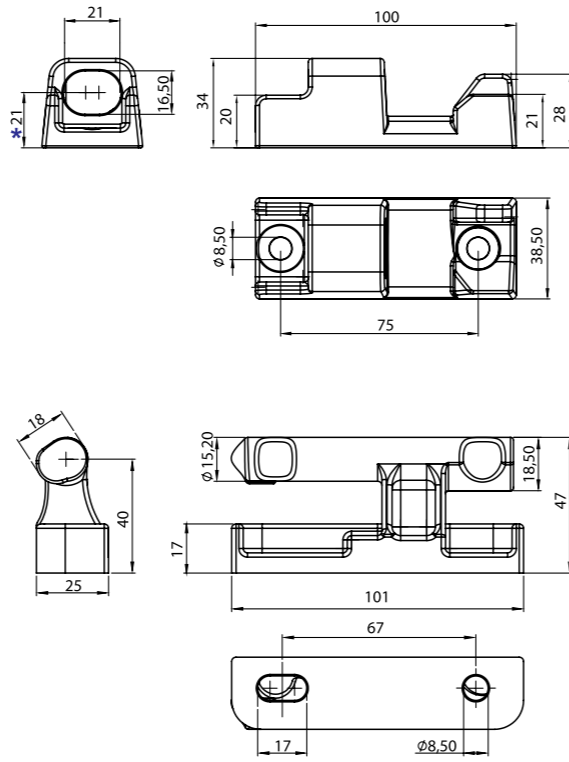


**Döküm Dorse Menteşesi**  
**Side Board Hinge (ZP)**

Ürün Kodu / Product Code

21 mm : 153-02-01-004  
18,5 mm : 153-02-01-027

Koli İç Adet  
Package Quantity **50**



**Küçük Döküm Dorse Menteşesi**  
**Small Side Board Hinge**

Ürün Kodu / Product Code

Kod/Code : 153-02-01-026

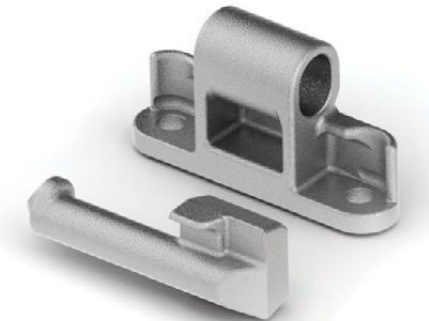
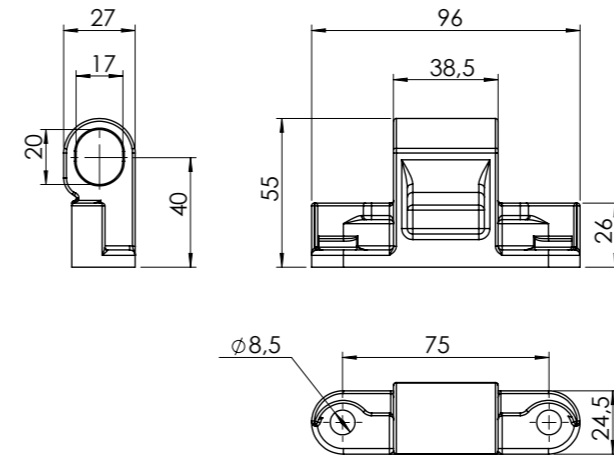
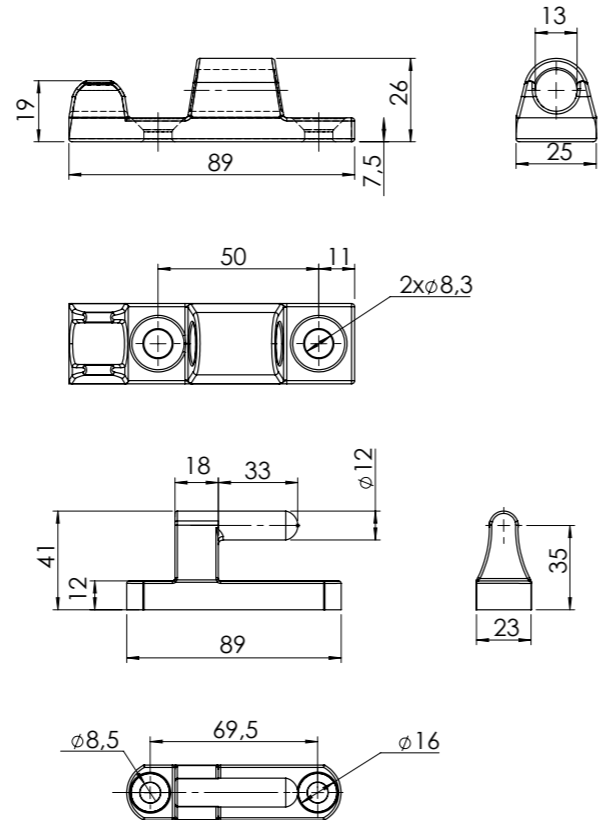


**Küçük Düz Döküm Dorse Menteşesi**  
**Small Side Board Hinge**

Ürün Kodu / Product Code

Kod/Code : 153-02-01-025

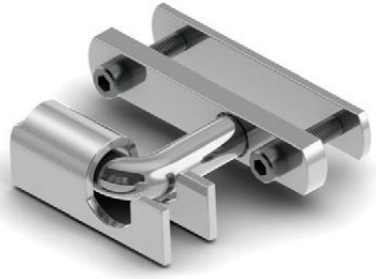
Koli İç Adet  
Package Quantity **100**



**Mega Menteşe (Galvaniz, Geomet)**  
**Side Board Hinge (ZP)**

Ürün Kodu / Product Code

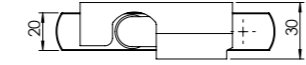
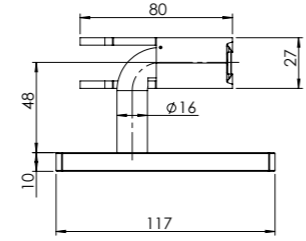
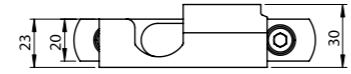
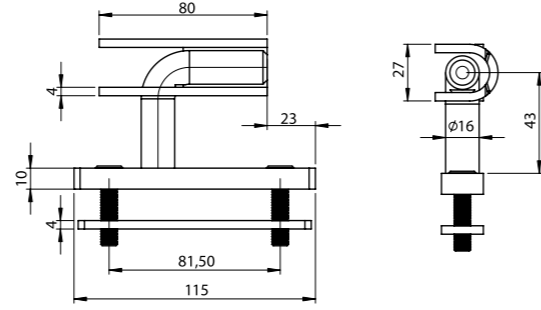
Kod/Code : 153-02-01-006



**Yuvarlak Dorse Menteşesi**  
**Side Board Hinge (ZP)**

Ürün Kodu / Product Code  
Kod/Code : 153-02-01-001

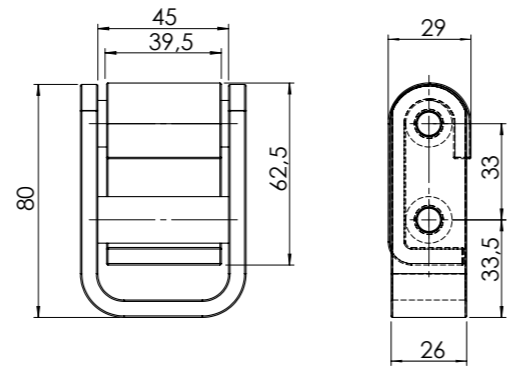
Koli İç Adet  
Package Quantity **100**



**Yuvarlak Dorse Menteşesi Sac Kapak**  
**Side Board Hinge**

Ürün Kodu / Product Code  
Kod/Code : 153-02-01-009

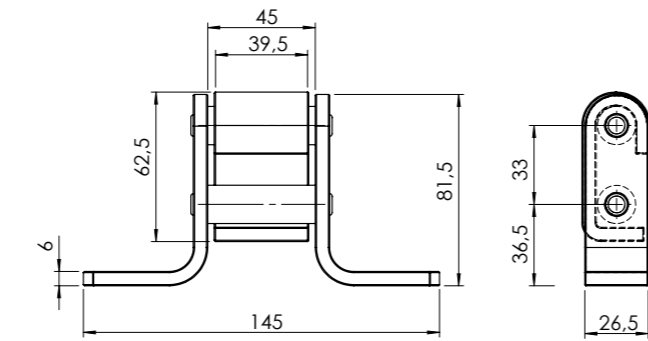
Koli İç Adet  
Package Quantity **100**



**U Tipi Silme Dorse Menteşesi**  
**Hinge Of Box**

Ürün Kodu / Product Code  
Kod/Code : 153-02-01-015

Koli İç Adet  
Package Quantity **100**



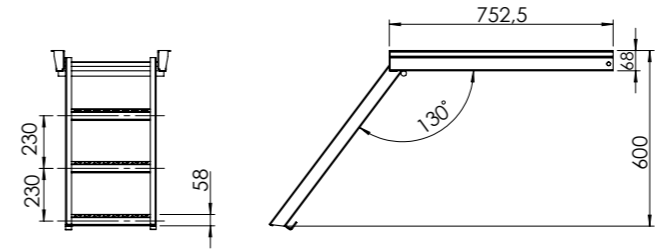
**Silme Dorse Menteşesi**  
**Hinge Of Box**

Ürün Kodu / Product Code  
Kod/Code : 153-02-01-007

Koli İç Adet  
Package Quantity **50**



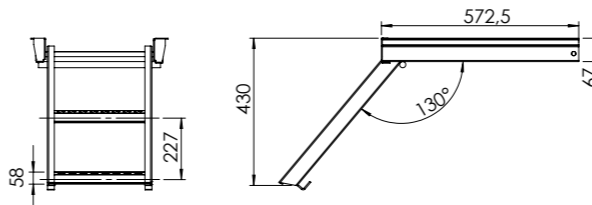
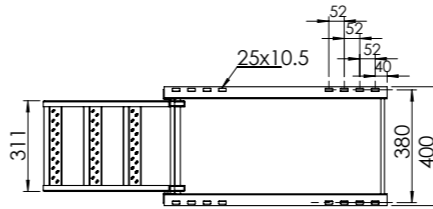
Karşılık : 153-02-01-016



**3 Basamaklı Arka Merdiven**  
**3 Steps Rear Ladder**

Ürün Kodu / Product Code  
Kod/Code : 153-02-18-001

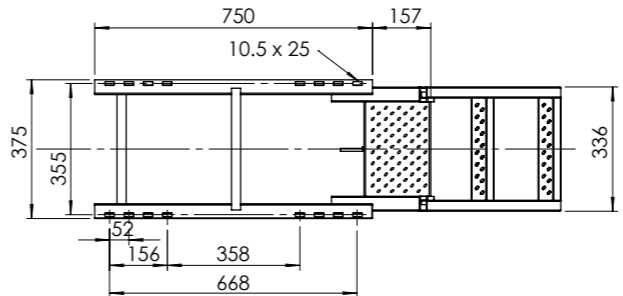
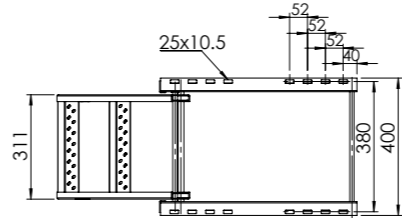
Koli İç Adet  
Package Quantity **2**



**2 Basamaklı Arka Merdiven**  
**2 Steps Rear Ladder**

Ürün Kodu / Product Code  
Kod/Code : 153-02-18-002

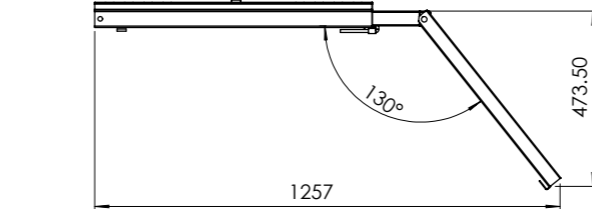
Koli İç Adet  
Package Quantity **2**

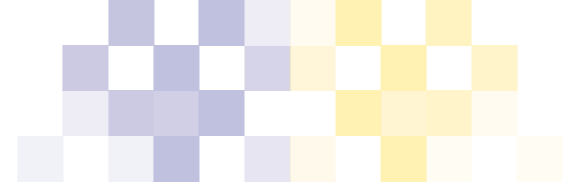


**Platformlu Arka Merdiven**  
**New Model Rear Ladder With Platform**

Ürün Kodu / Product Code  
Kod/Code : 153-02-18-010

Koli İç Adet  
Package Quantity **2**

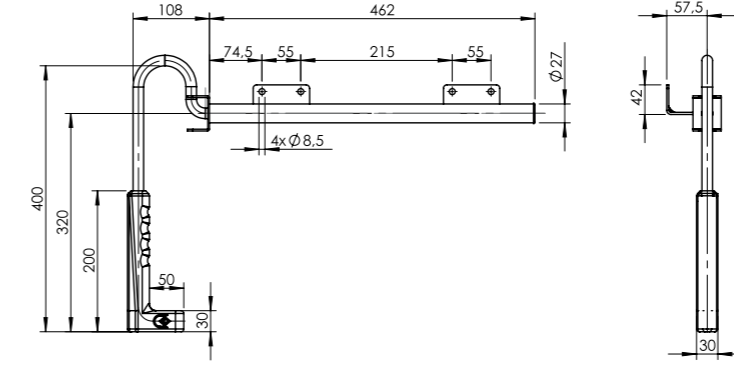
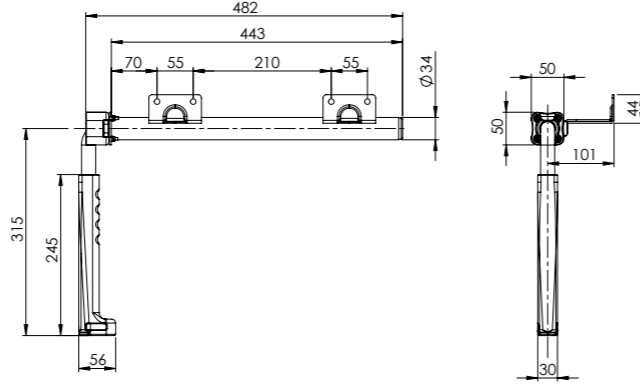




**Boyalı Arka Kapı Tutamağı**  
**Painted Rear Door Retainer**

Ürün Kodu / Product Code  
Kod/Code : 153-02-15-019

Koli İç Adet  
Package Quantity **20**

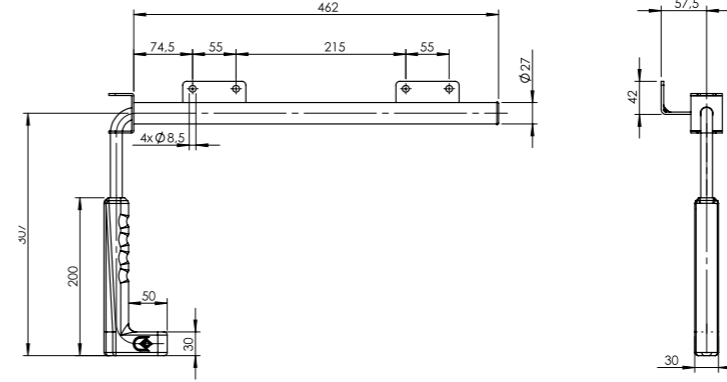


**Arka Kapı Tutamağı Deve Boynu**  
**Rear Door Retainer**

Ürün Kodu / Product Code  
Kod/Code : 153-02-15-007



Koli İç Adet  
Package Quantity **10**



**Arka Kapı Tutamağı 460mm**  
**Rear Door Retainer 460mm**

Ürün Kodu / Product Code  
Kod/Code : 153-02-15-005

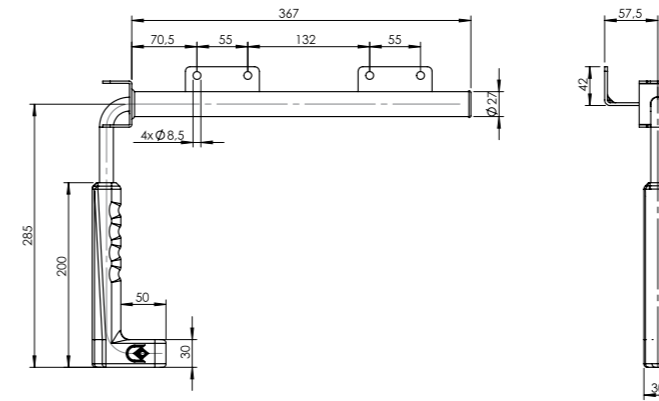
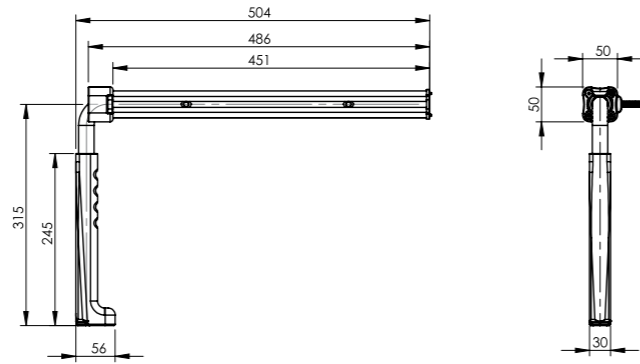


Koli İç Adet  
Package Quantity **10**



**Paslanmaz Arka Kapı Tutacağı**  
**Stainless Rear Door Retainer**

Ürün Kodu / Product Code  
Kod/Code : 153-02-15-015



**Arka Kapı Tutamağı 367mm**  
**Rear Door Retainer 367mm**

Ürün Kodu / Product Code  
Kod/Code : 153-02-15-009



Koli İç Adet  
Package Quantity **20**

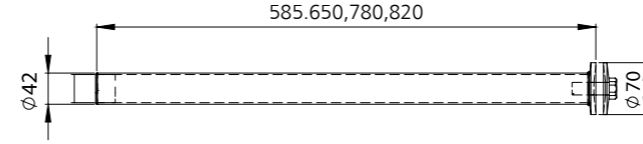
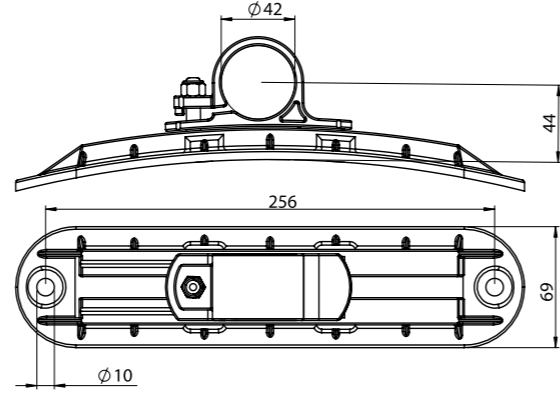




**Çamurluk Kelepçesi (Plastik)**  
**Mudguard's Clamp (Plastic)**

Ürün Kodu / Product Code

Kod/Code : 153-02-13-005



**Çamurluk Borusu**  
**Mudguard's Pipe**

Ürün Kodu / Product Code

585 mm	: 153-02-13-002
650 mm	: 153-02-13-014
780 mm	: 153-02-13-001
820 mm	: 153-02-13-025

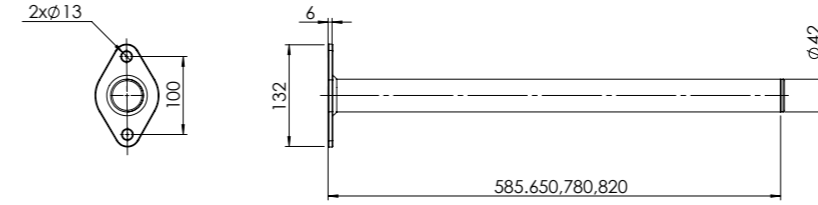
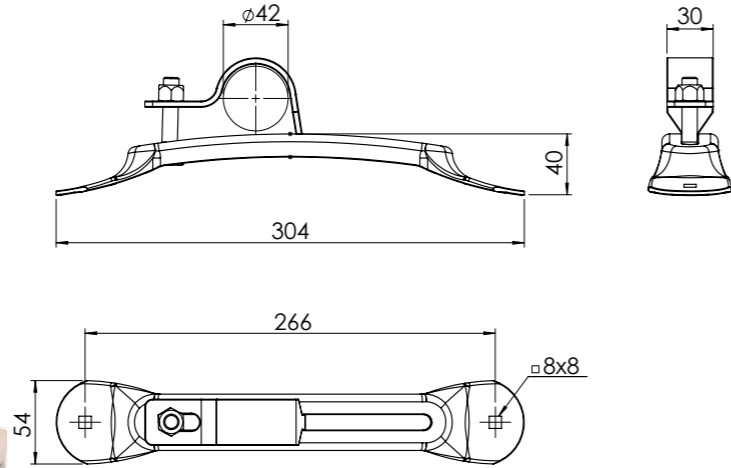


**Küçük Çamurluk Kelepçesi**  
**Small Mudguard's Clamp (ZP)**

Ürün Kodu / Product Code

Kod/Code : 153-02-13-009

Koli İç Adet  
Package Quantity **50**



**Çamurluk Borusu**  
**Mudguard's Pipe**

Ürün Kodu / Product Code

585 mm	: 153-02-13-026
650 mm	: 153-02-13-027
780 mm	: 153-02-13-028
820 mm	: 153-02-13-029

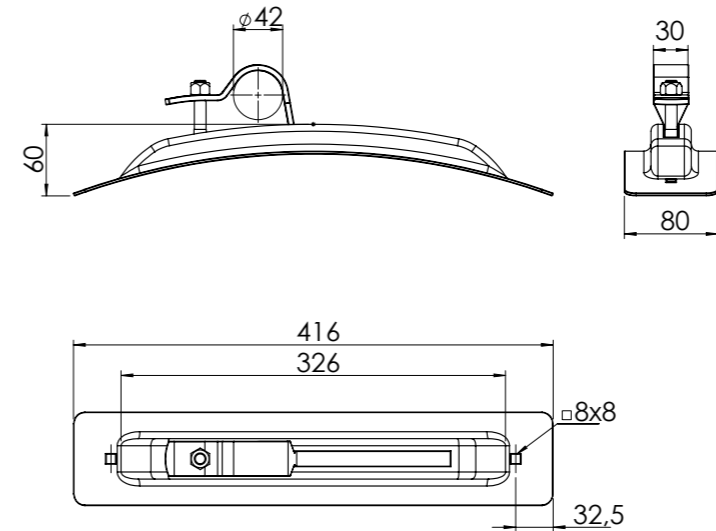
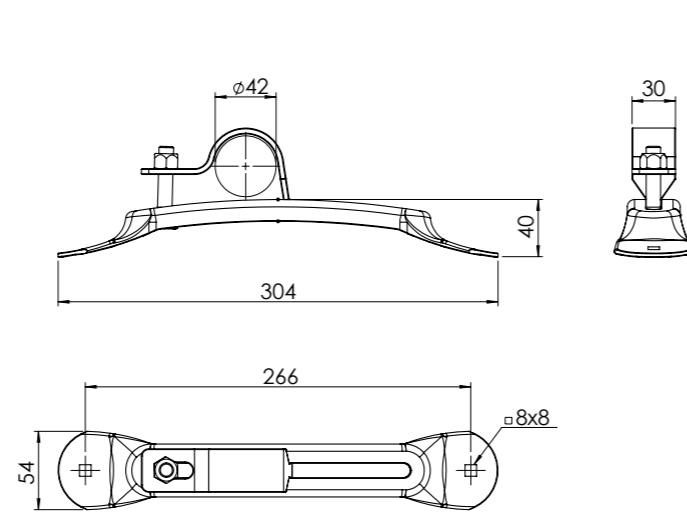


**Küçük Çamurluk Kelepçesi (Boyalı)**  
**Small Mudguard's Clamp (Painted)**

Ürün Kodu / Product Code

Kod/Code : 153-02-13-013

Koli İç Adet  
Package Quantity **50**

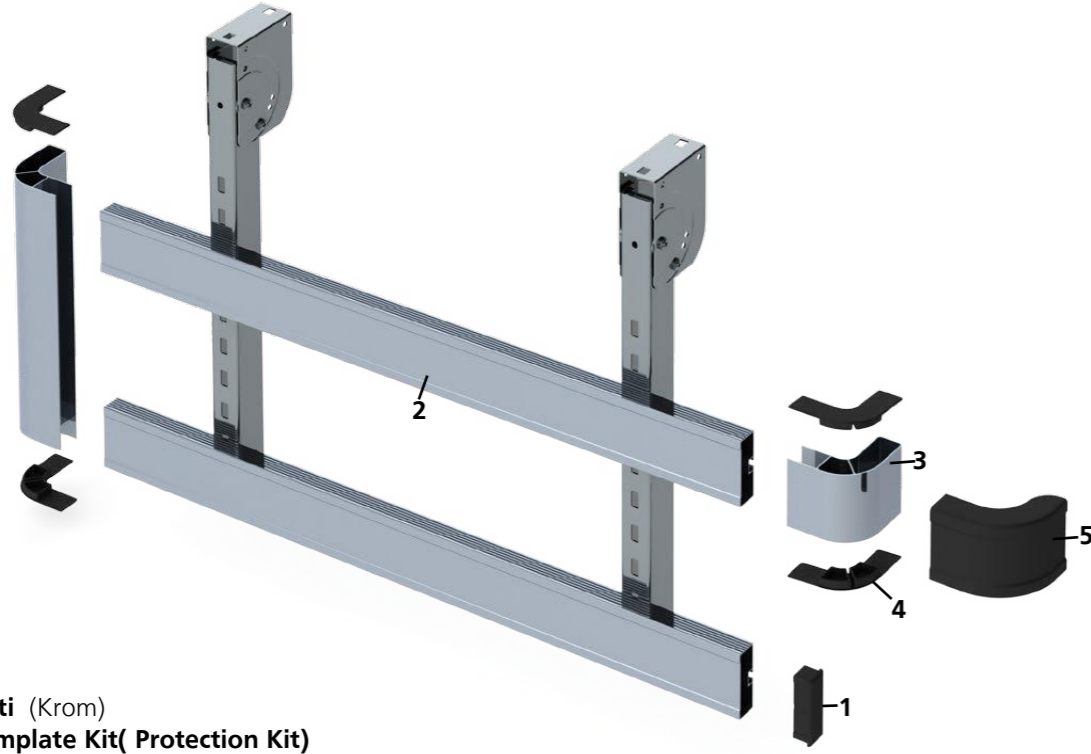


**Büyük Çamurluk Kelepçesi**  
**Big Mudguard's Clamp (ZP)**

Ürün Kodu / Product Code

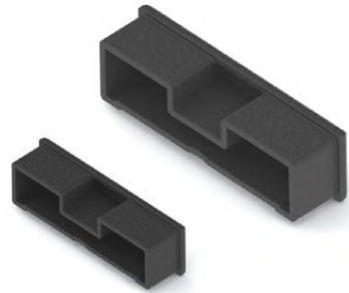
Kod/Code : 153-02-13-004

Koli İç Adet  
Package Quantity **25**



**Yan Bariyer Seti (Krom)**  
**Side Guard Complete Kit( Protection Kit)**

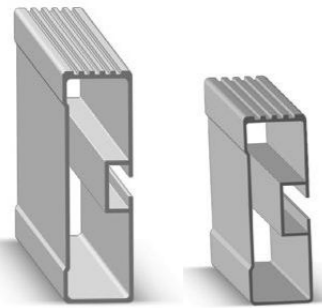
Ürün Kodu / Product Code



**1 - Alüminyum Bariyer Başlığı**  
**1 - Plastic Plug Of Aluminium Profile**

Ürün Kodu / Product Code

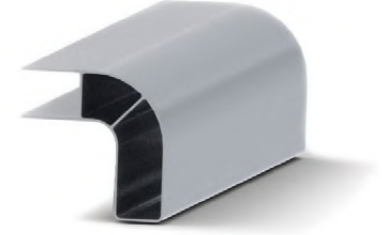
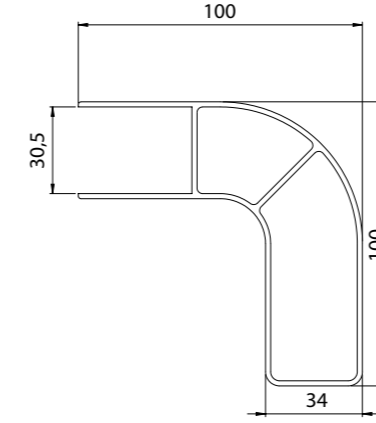
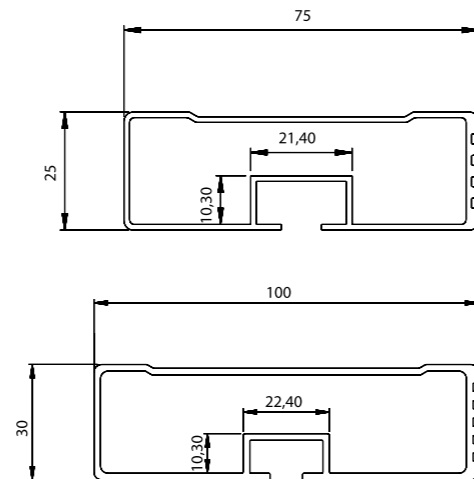
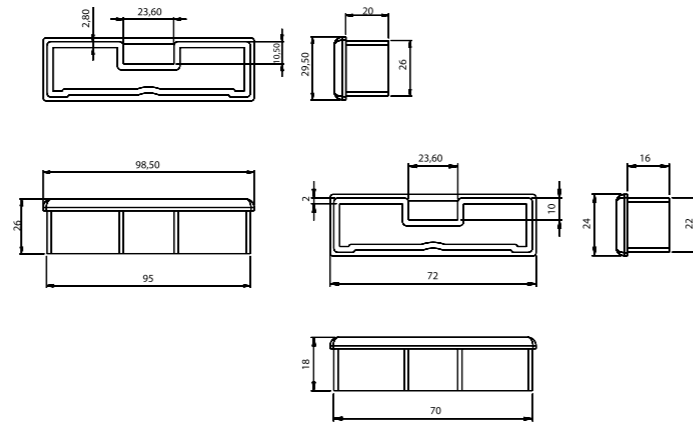
Büyük/Long : 153-02-11-005  
Küçük/Short : 153-02-11-006



**2 - Alüminyum Bariyer Profili**  
**2 - Aluminium Profile**

Ürün Kodu / Product Code

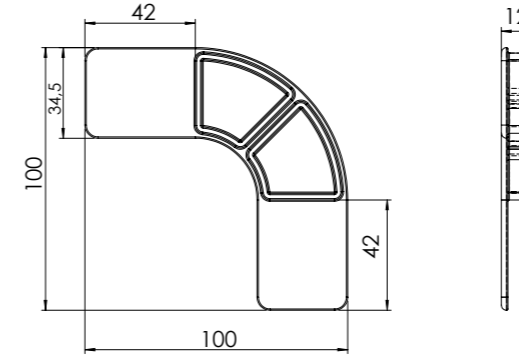
Büyük/Long : 153-02-11-011  
Küçük/Short : 153-02-11-003



**3 - Alüminyum Köşeli Bariyer Profili**  
**3 - Aluminium Profile**

Ürün Kodu / Product Code

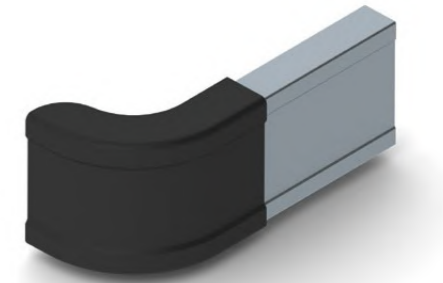
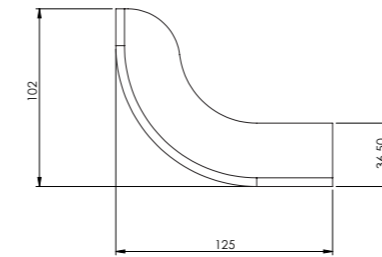
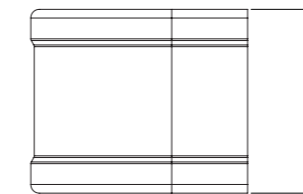
Kod/Code : 153-02-11-013



**4 - Köşeli Alüminyum Bariyer Başlığı**  
**4 - Plastic Plug Of Aluminium Profile**

Ürün Kodu / Product Code

Kod/Code : 153-02-11-009



**5 - Alüminyum Bariyer Köşe Plastiği**  
**5 - Plastic End Cap For Aluminium Bar**

Ürün Kodu / Product Code

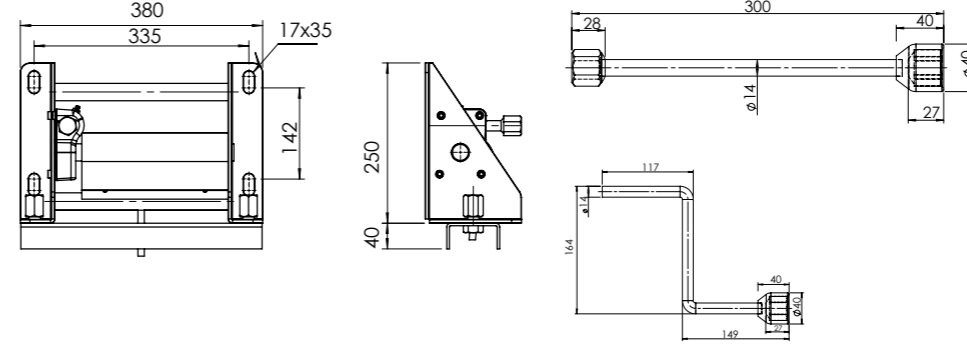
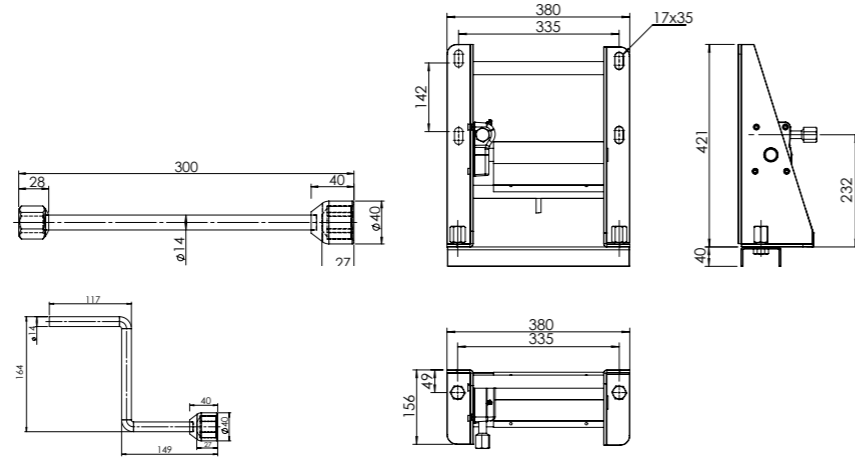
Kod/Code : 153-02-11-015



**Stepne Taşıyıcı 335mm Tip 1**  
**Spare Wheel Carriage 335mm Type 1**

Ürün Kodu / Product Code

Kod/Code : 153-02-16-001



**Stepne Taşıyıcı 335 mm Tip 4**  
**Spare Wheel Carriage 335 mm**

Ürün Kodu / Product Code

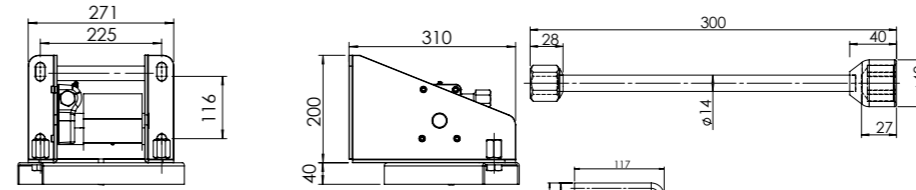
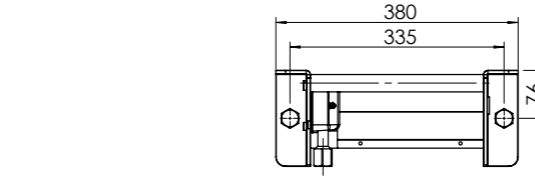
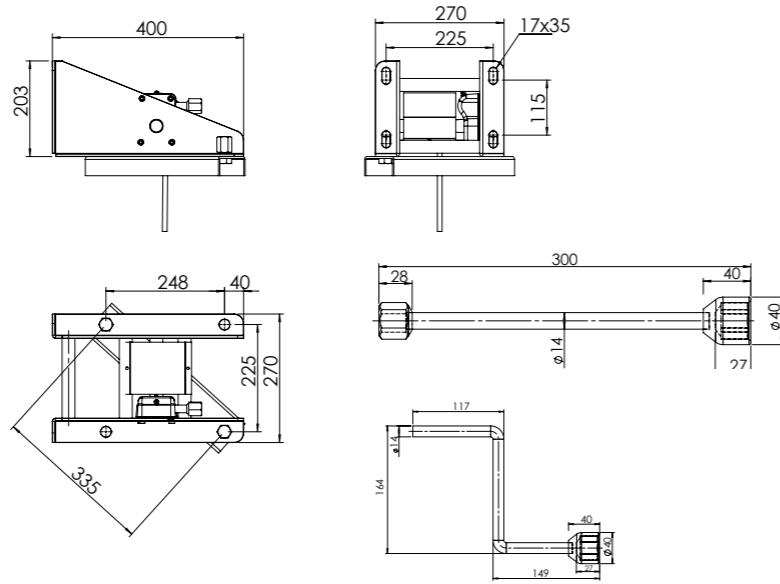
Kod/Code : 153-02-16-015



**Stepne Taşıyıcı 335mm Tip 2**  
**Spare Wheel Carriage 335mm Type 2**

Ürün Kodu / Product Code

Kod/Code : 153-02-16-002



**Stepne Taşıyıcı 275 mm Tip 5**  
**Spare Wheel Carriage 275 mm**

Ürün Kodu / Product Code

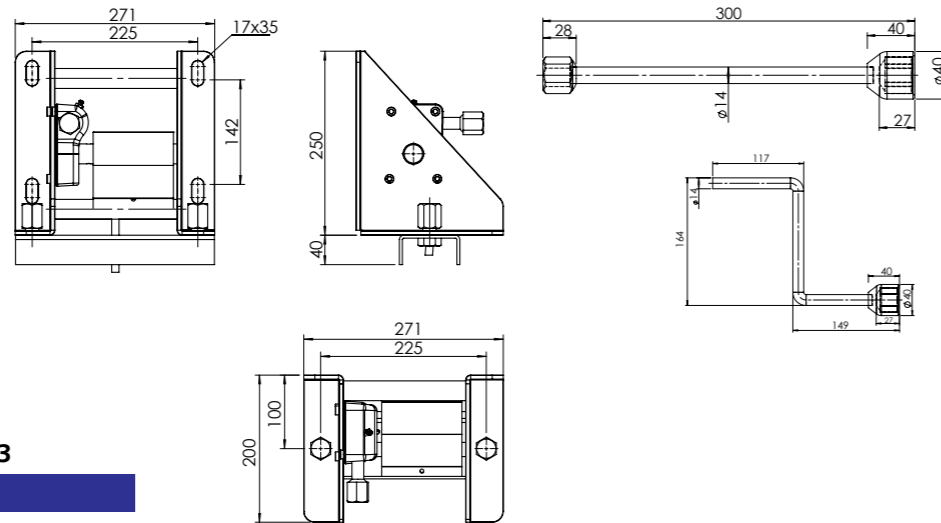
Kod/Code : 153-02-16-006



**Stepne Taşıyıcı 225mm Tip 3**  
**Spare Wheel Carriage 225mm Type 3**

Ürün Kodu / Product Code

Kod/Code : 153-02-16-003

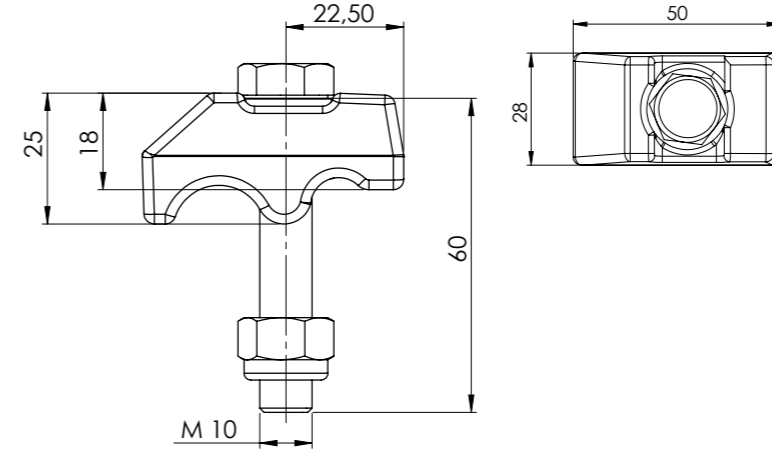
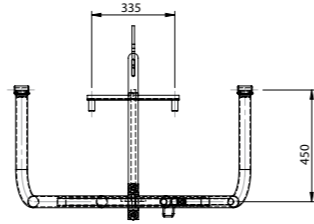
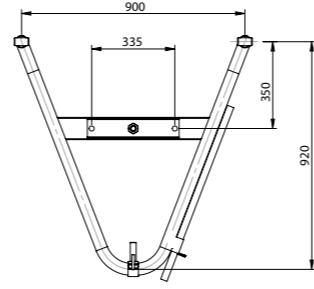






**Borulu Stepne Taşıyıcı**  
**Pipe Wheel Carriage**

Ürün Kodu / Product Code  
Kod/Code : 153-02-16-014



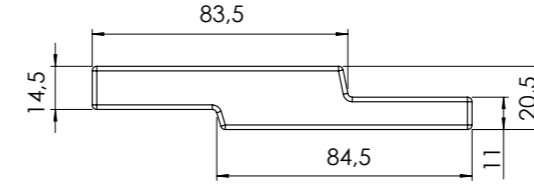
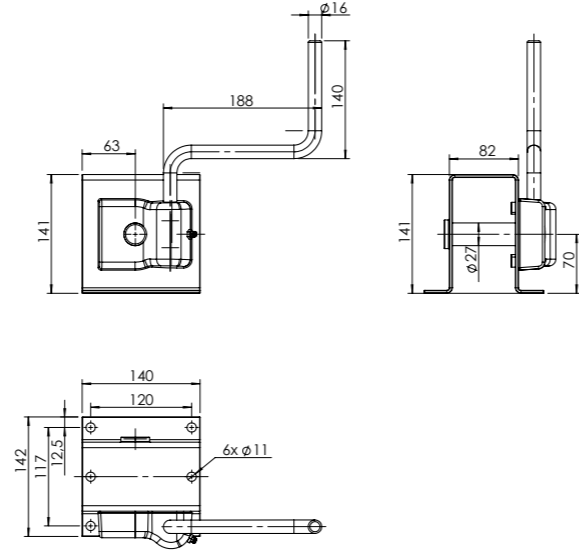
**Bağlantı Pabucu Oynar Başlı**  
**Connection Part**

Ürün Kodu / Product Code  
Kod/ Code : 153-01-10-025



**Stepne Taşıyıcı Mekanizması**  
**Mechanism Of Spare Wheel Carriage**

Ürün Kodu / Product Code  
Kod/Code : 153-02-16-016



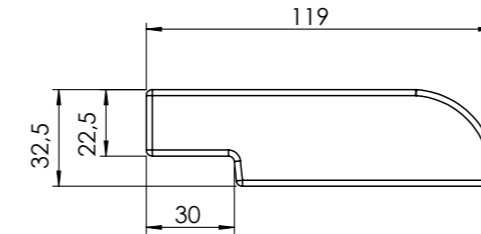
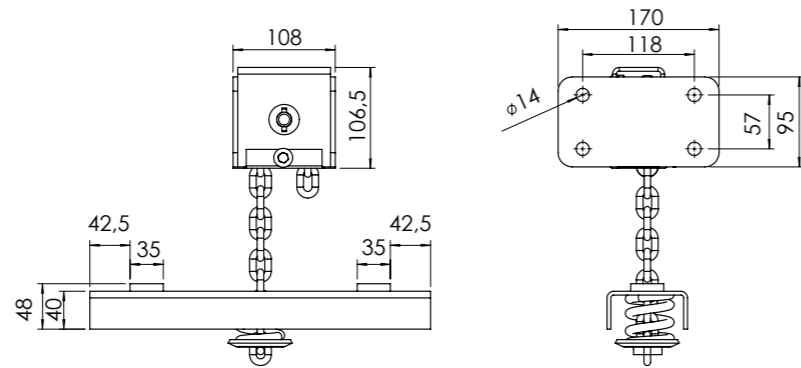
**Bağlantı Pabucu Dövme**  
**Fixing Bracket**

Ürün Kodu / Product Code  
Kod/Code : 153-01-10-020



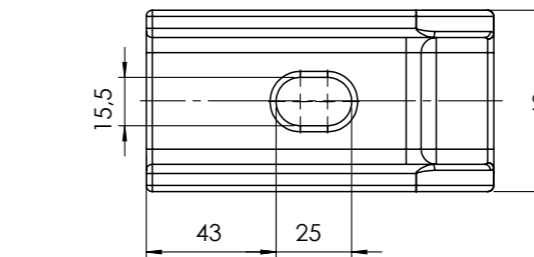
**Zincirli Stepne Taşıyıcı**  
**Chain Wheel Carriage**

Ürün Kodu / Product Code  
Kod/Code : 153-02-16-018



**Bağlantı Pabucu Döküm**  
**Fixing Bracket**

Ürün Kodu / Product Code  
Kod/Code : 153-01-10-008



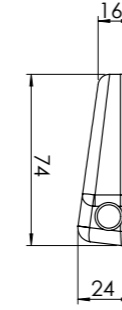
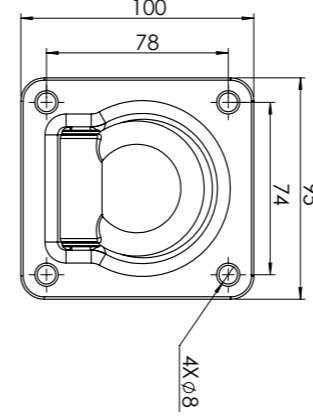
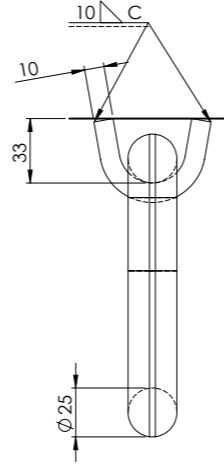
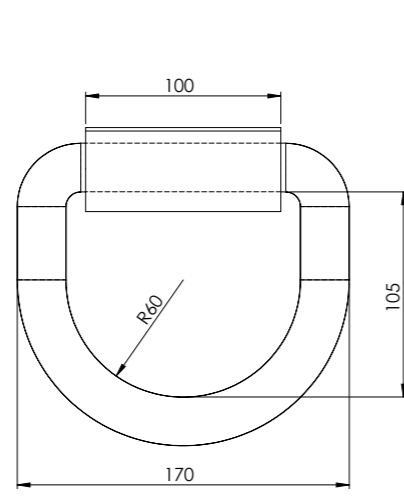


12 TON

**Dövme Roro Halkası Kaynak Bağlantılı**  
**Weldable And Forged Roro Ring**

Ürün Kodu / Product Code

Kod/ Code : 153-02-22-013



**Gömme Sallama**  
**Recessed Swing**

Ürün Kodu / Product Code

Kod/Code : 153-02-10-001



Koli İçi Adet  
Package Quantity **50**

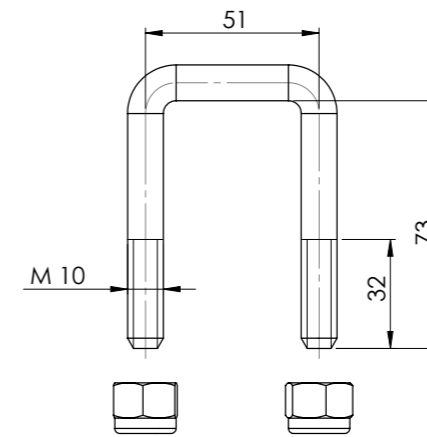
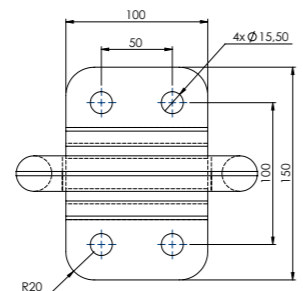
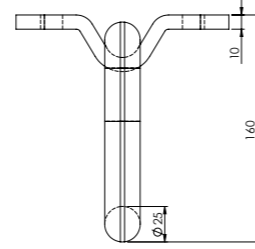
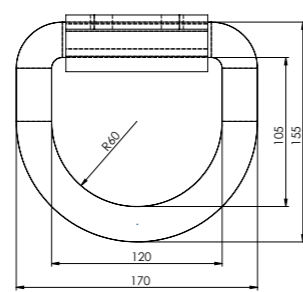


12 TON

**Dövme Roro Halkası Civata Bağlantılı**  
**Weldable And Forged Roro Ring**

Ürün Kodu / Product Code

Kod/ Code : 153-02-22-014



**Yük Bağlama Halkası**  
**Cargo Tie Down Ring**

Ürün Kodu / Product Code

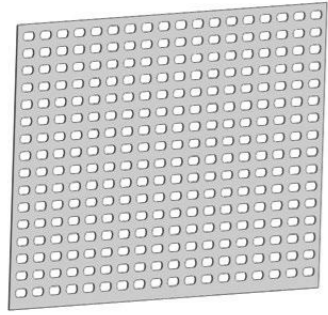
Kod/Code : 153-02-22-011



**Ştanga Borusu**  
**Pipe For Textile Products**

Ürün Kodu / Product Code

Kod/Code : 153-02-22-005



**Ştanga Sacı**  
**Sheet For Textile Products**

Ürün Kodu / Product Code

Kod/Code : 153-02-22-006



**Borulu Yük Tutucu**  
**Cargo Bar**

Ürün Kodu / Product Code

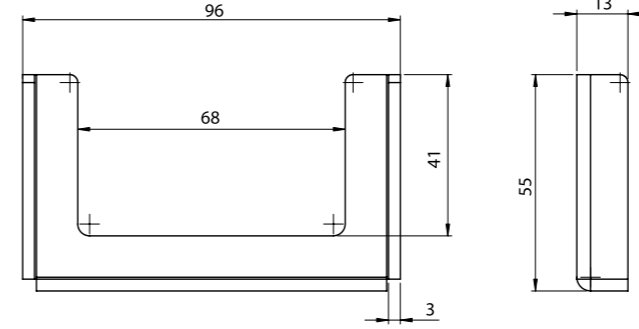
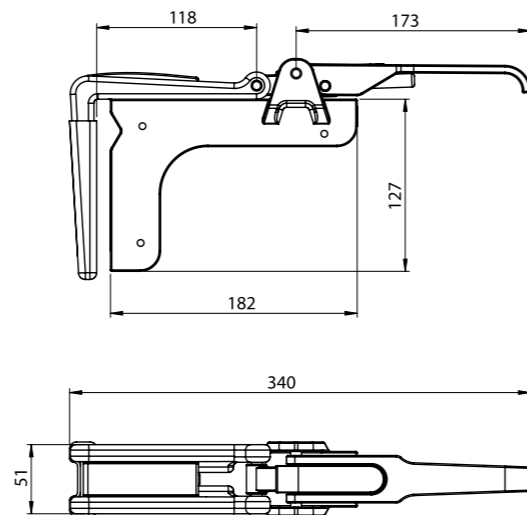
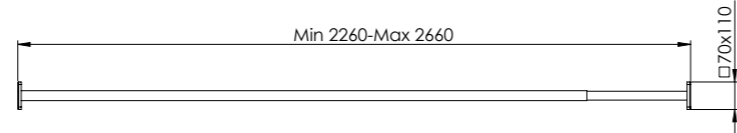
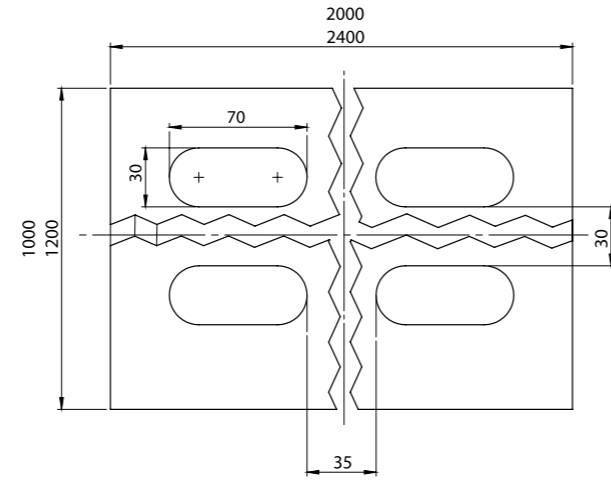
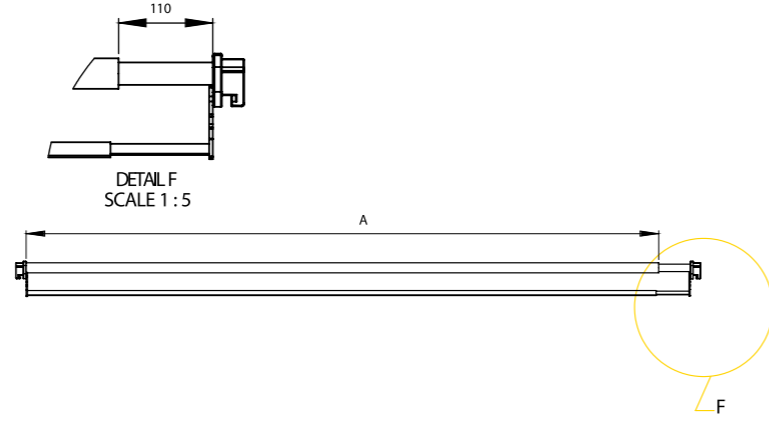
Kod/Code : 153-02-22-009-03



**Kargo Tutucu**  
**Cargo Plank**

Ürün Kodu / Product Code

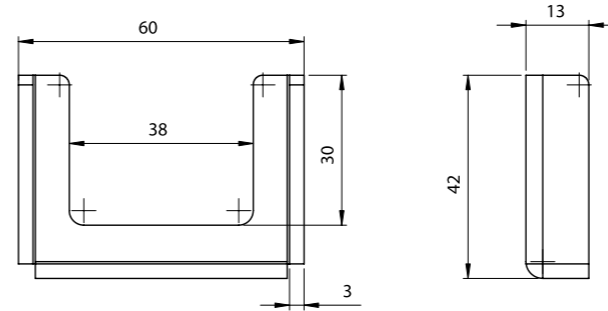
Kod/Code : 153-02-22-009



**Büyük Üst Çatı Profil Bağlantısı**  
**Bracket**

Ürün Kodu / Product Code

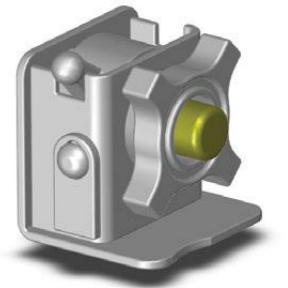
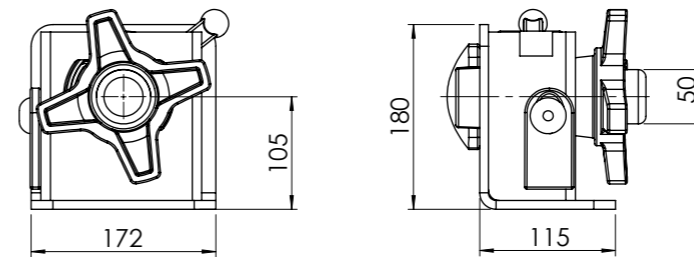
Kod/Code : 153-02-21-001



**Küçük Üst Çatı Profil Bağlantısı**  
**Bracket**

Ürün Kodu / Product Code

Kod/Code : 153-02-21-002



**Konteyner Kilidi**  
**Container Lock**

Ürün Kodu / Product Code

Kod/Code : 153-02-08-001



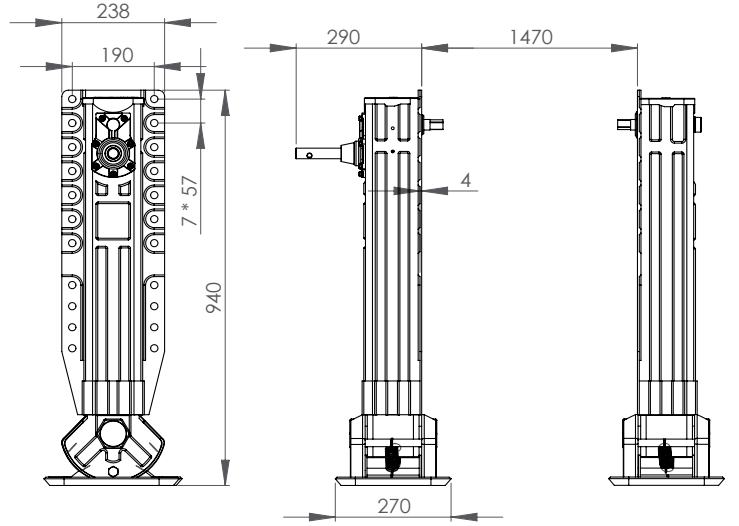




### Park Ayağı Landing Gear

Ürün Kodu / Product Code

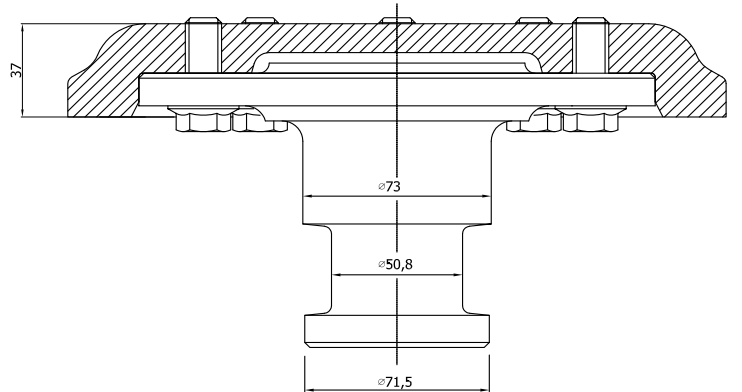
65'lik	:153-02-20-002-02
70'lik	:153-02-20-002
85'lik	:153-02-20-002-01



### King Pimi King Pin

Ürün Kodu / Product Code

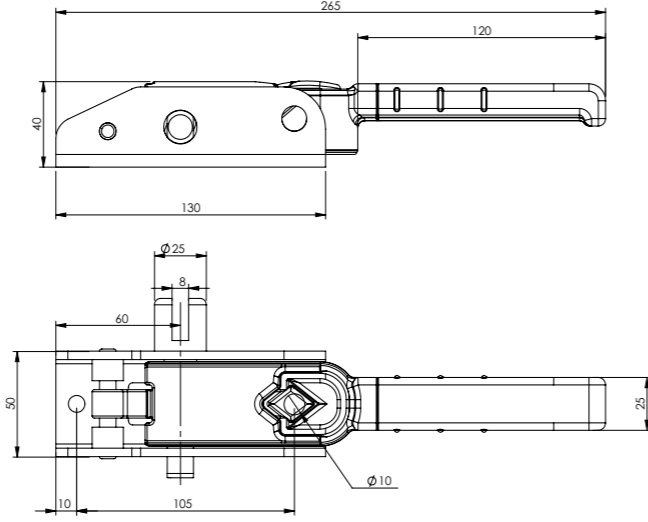
Kod/Code : 153-02-20-001





**Yan Perde Branda ve Aksesuarları**  
Curtain Sider and Tarpaulin Accessories



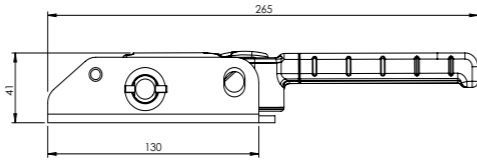
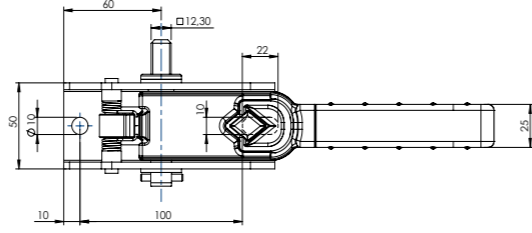


### Branda Gerdirme Aparatı Tip 1 Ratchet Type 1

Ürün Kodu / Product Code

Kod/Code : Sağ - 153-520214100  
Sol - 153-520214101

Koli İç Adet  
Package Quantity 10

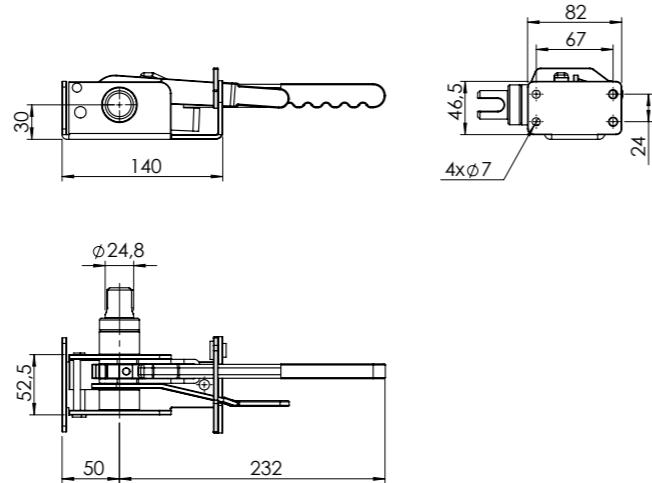
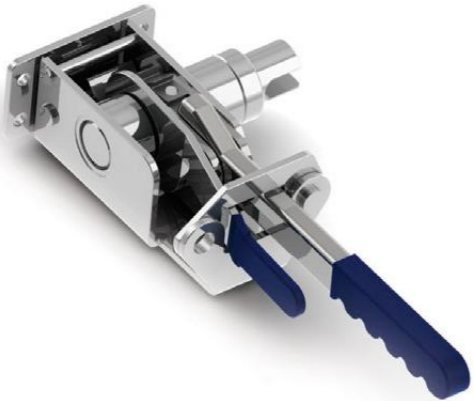


### Branda Gerdirme Aparatı Tip 1 Kare Adaptör Ratchet Type 1

Ürün Kodu / Product Code

Kod/Code : Sağ - 153-520214102  
Sol - 153-520214103

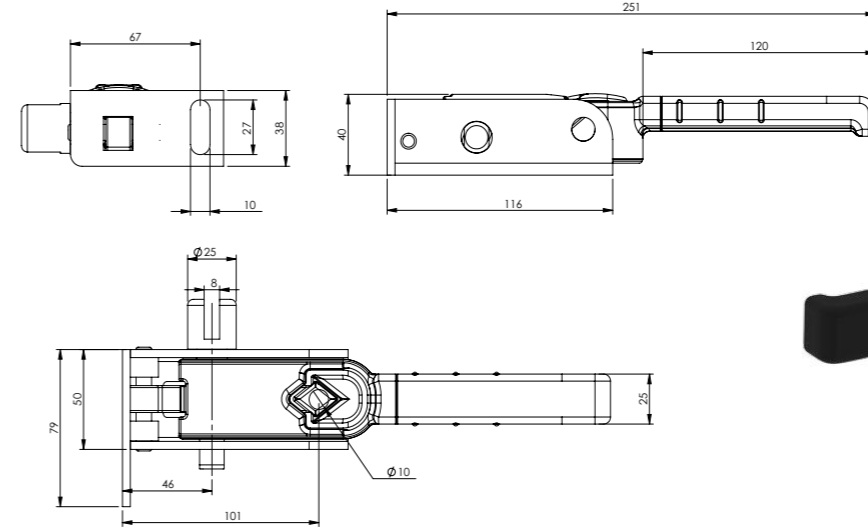
Koli İç Adet  
Package Quantity 10



### Germe Mekanizması Ratchet

Ürün Kodu / Product Code

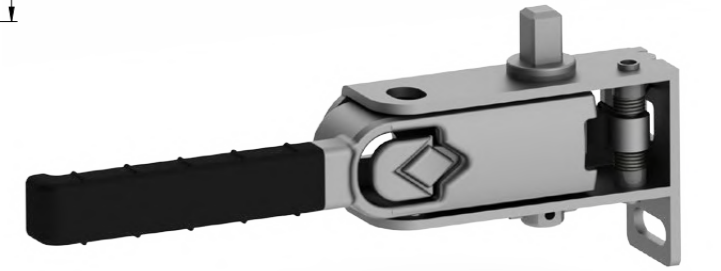
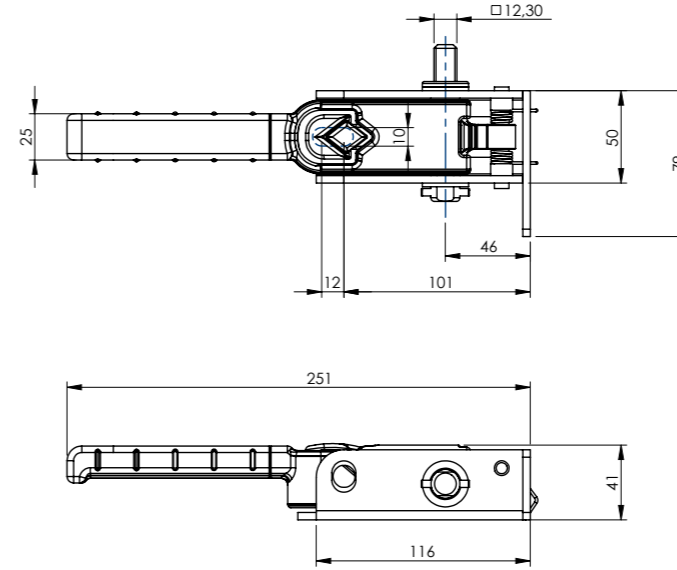
Kod/Code : Sağ - 153-520214200  
Sol - 153-520214201



### Branda Gerdirme Aparatı Tip 2 Ratchet Type 2

Ürün Kodu / Product Code

Kod/Code : Sağ - 153-520214104  
Sol - 153-520214105



### Branda Gerdirme Aparatı Tip 2 Kare Adaptör Ratchet Type 2

Ürün Kodu / Product Code

Kod/Code : Sağ - 153-520214106  
Sol - 153-520214107



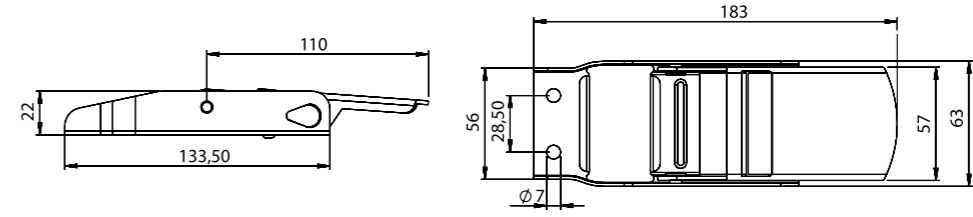
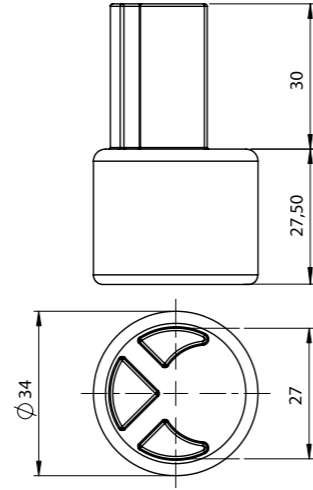




**Adaptör Üst  
Adaptor Top**

Ürün Kodu / Product Code

Kod/Code : 153-02-07-006



**Branda Tokası  
Buckle (SS-ZP)**

Ürün Kodu / Product Code

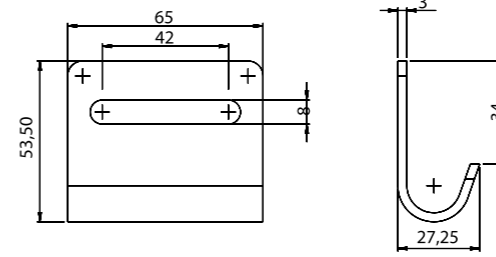
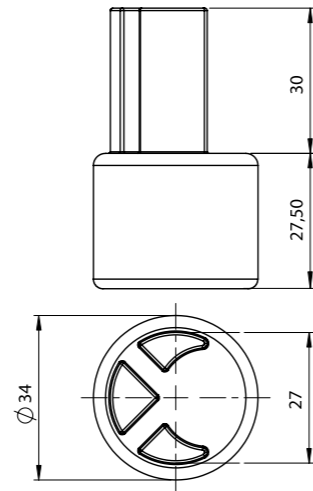
Kod/Code :  
304 Krom / SS - 153-02-06-022  
430 Krom / SS - 153-02-06-023  
Galvaniz / ZP - 153-02-06-025



**Adaptör Alt  
Adaptor Bottom**

Ürün Kodu / Product Code

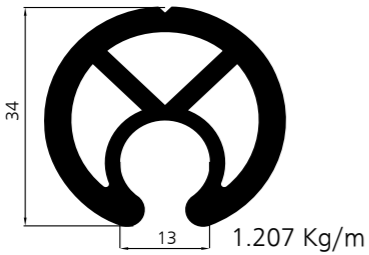
Kod/Code : 153-02-06-006



**Branda Tokası Kancası (Krom-Galvaniz)  
Buckle (SS-ZP)**

Ürün Kodu / Product Code

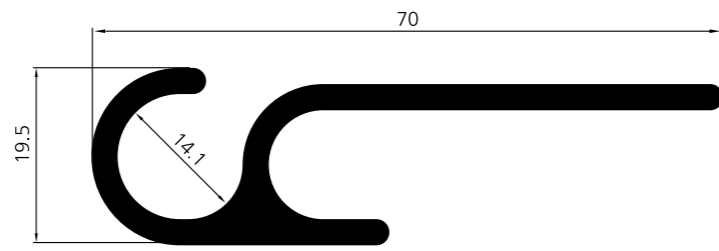
Kod/Code :  
304 Krom / SS - 153-02-06-042  
430 Krom / SS - 153-02-06-043  
Galvaniz / ZP - 153-02-06-044



**Alüminyum Profil  
Aluminium Profile**

Ürün Kodu / Product Code

AL 4703

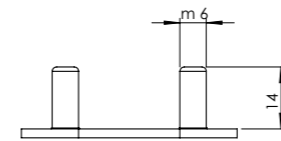
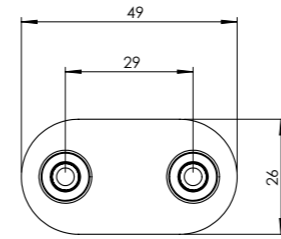


0.873 Kg/m

**Alüminyum Profil  
Aluminium Profile**

Ürün Kodu / Product Code

AL 4704



**Branda Tokası Sabitleme Laması (Krom-Galvaniz)  
Buckle (SS-ZP)**

Ürün Kodu / Product Code

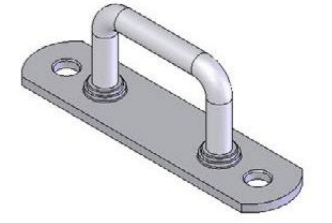
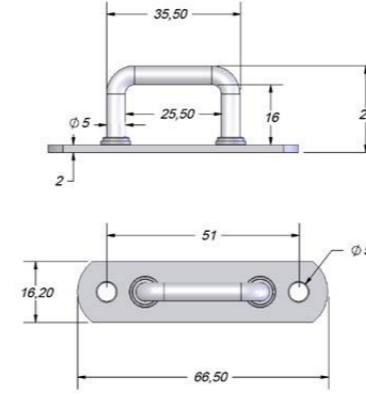
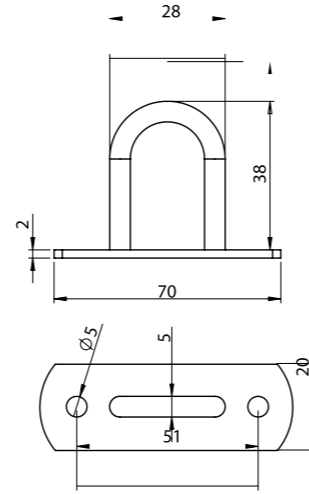
Kod/Code :  
304 Krom / SS - 153-02-06-046  
Galvaniz / ZP - 153-02-06-047



**Branda Kancası (Galvaniz)  
Ring (ZP)**

Ürün Kodu / Product Code

Kod/Code : Galvaniz 153-02-04-112



**Branda Kancası (Galvaniz)  
Ring (ZP)**

Ürün Kodu / Product Code

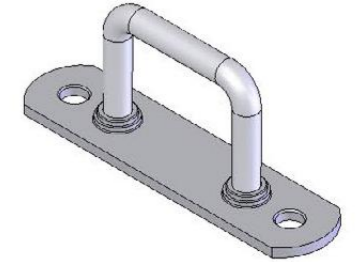
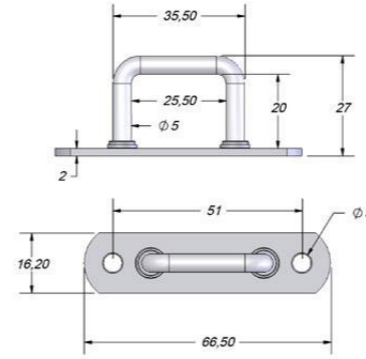
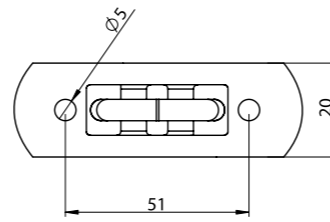
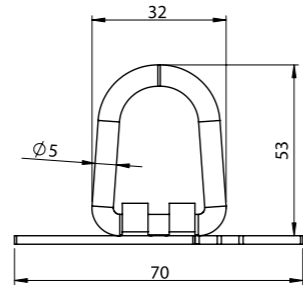
Kod/Code : Galvaniz 153-0204118



**Branda Kancası (Oynar Başlı) (Galvaniz)  
Ring (ZP)**

Ürün Kodu / Product Code

Kod/Code : Galvaniz 153-02-04-113



**Branda Kancası (Galvaniz)  
Ring (ZP)**

Ürün Kodu / Product Code

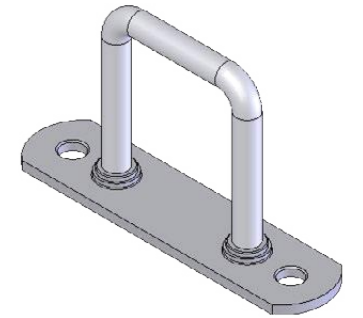
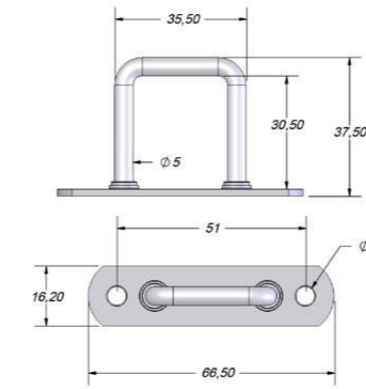
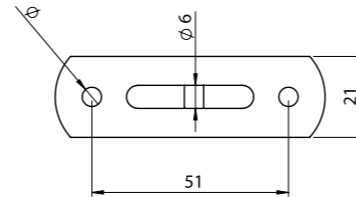
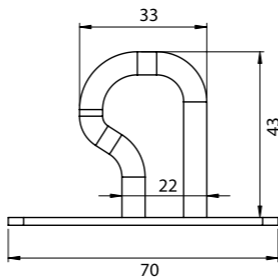
Kod/Code : Galvaniz 153-0204119



**Branda Kancası (Radyüslü) (Galvaniz)  
Ring (ZP)**

Ürün Kodu / Product Code

Kod/Code : Galvaniz 153-02-04-005



**Branda Kancası (Galvaniz)  
Ring (ZP)**

Ürün Kodu / Product Code

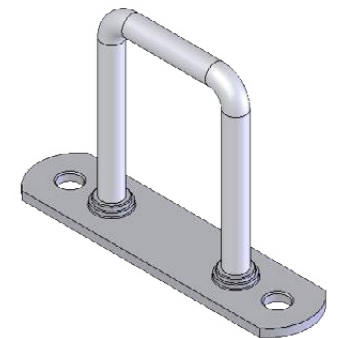
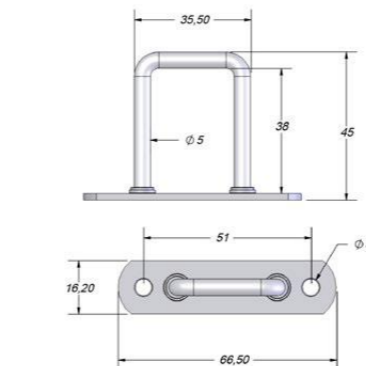
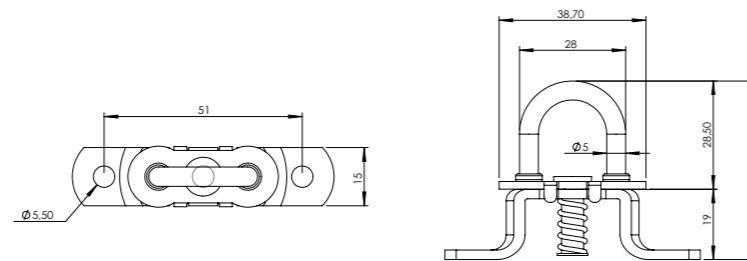
Kod/Code : Galvaniz 153-0204120



**Yaylı Branda Kancası (Galvaniz)  
Ring (ZP)**

Ürün Kodu / Product Code

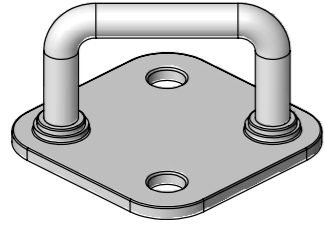
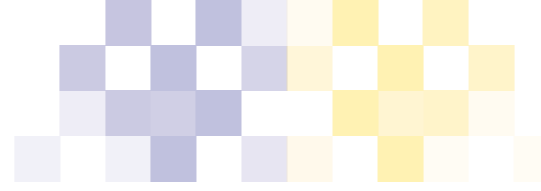
Kod/Code : Galvaniz 153-02-04-114



**Branda Kancası (Galvaniz)  
Ring (ZP)**

Ürün Kodu / Product Code

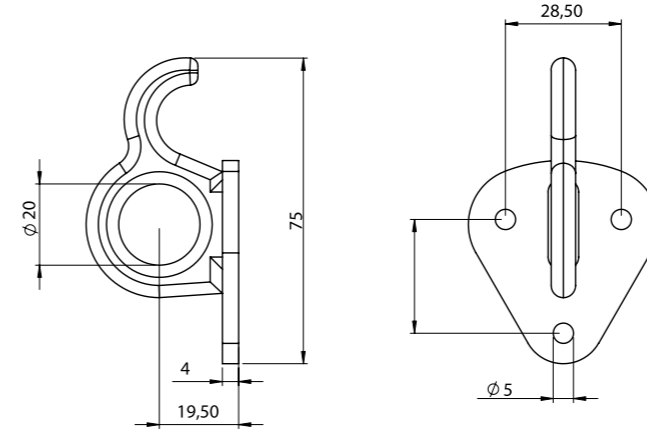
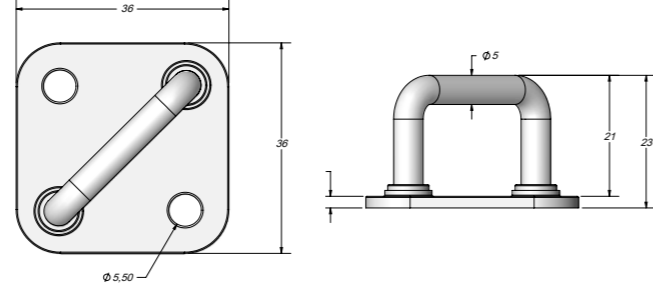
Kod/Code : Galvaniz 153-0204121



**Branda Kancası (Galvaniz)**  
**Ring (ZP)**

Ürün Kodu / Product Code

Kod/Code : Galvaniz 153-0204122



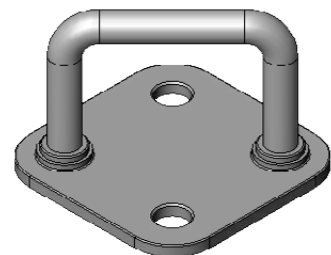
**Delikli Kanca (Galvaniz)**  
**Ring (ZP)**

Ürün Kodu / Product Code



Koli İçi Adet  
Package Quantity **250**

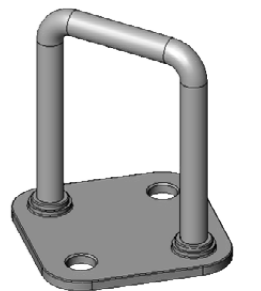
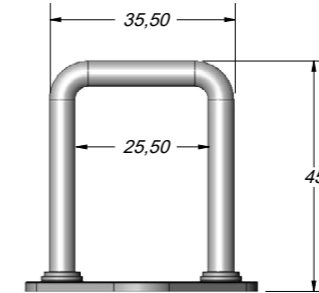
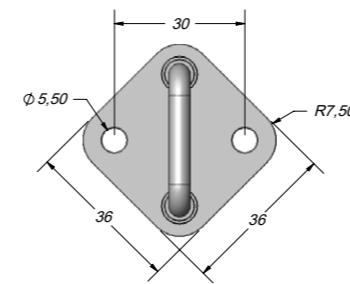
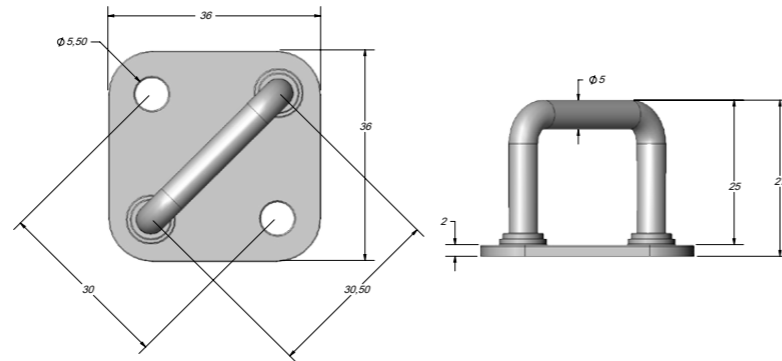
Kod/Code : Galvaniz 153-02-04-006



**Branda Kancası (Galvaniz)**  
**Ring (ZP)**

Ürün Kodu / Product Code

Kod/Code : Galvaniz 153-0204123

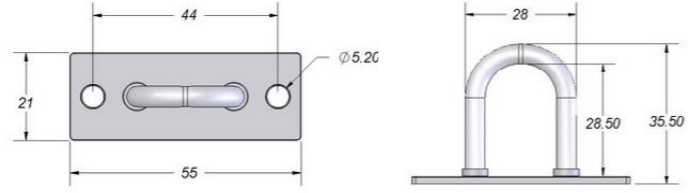
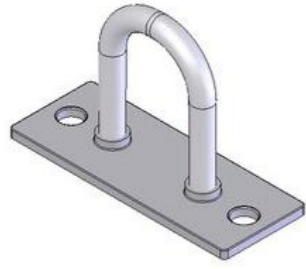


**Branda Kancası (Galvaniz)**  
**Ring (ZP)**

Ürün Kodu / Product Code

Kod/Code : Galvaniz 153-0204124

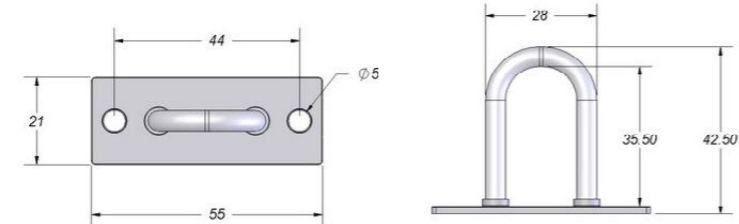
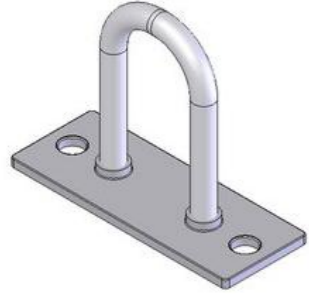




**Branda Kancası (Galvaniz)**  
**Ring (ZP)**

Ürün Kodu / Product Code

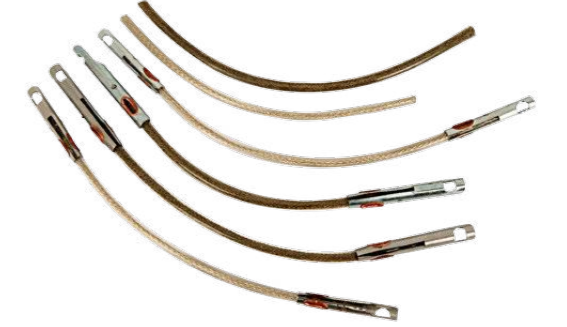
Kod/Code : Galvaniz 153-0204125



**Branda Kancası (Galvaniz)**  
**Ring (ZP)**

Ürün Kodu / Product Code

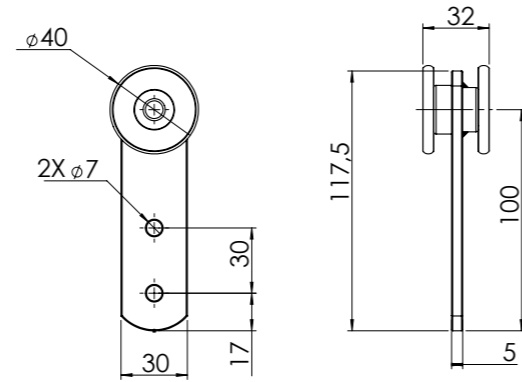
Kod/Code : Galvaniz 153-0204126



**Gümrük Halatı**  
**TIR Cable**

Ürün Kodu / Product Code

Kod/Code : 15306-YT

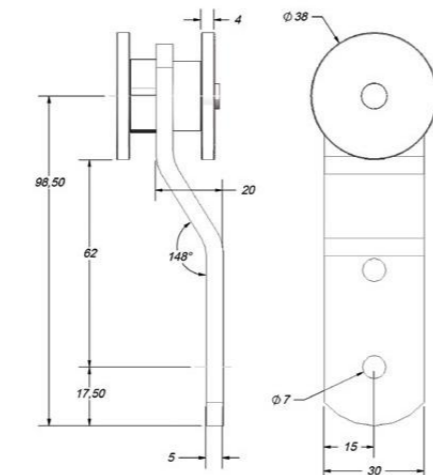


**Kayar Branda Tekeri (Düz)**  
**Bearing**

Ürün Kodu / Product Code

Kod/Code : 153-520206704

Koli İçi Adet  
Package Quantity **100**



**Kayar Branda Tekeri (Açılı)**  
**Bearing**

Ürün Kodu / Product Code

Kod/Code : 153-520206705

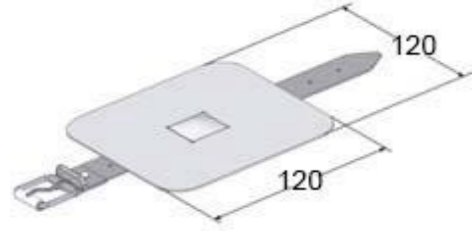
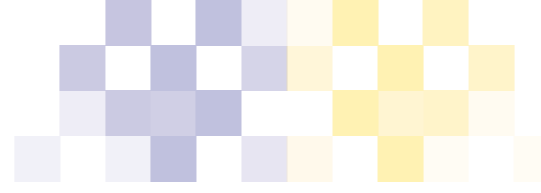
Koli İçi Adet  
Package Quantity **100**



**Galvaniz Halat Ucu Bakır**  
**TIR Cable Endpieces**

Ürün Kodu / Product Code

Kod/Code : 160-180060412



**Tavan Bağlantı Tokası**  
**PVC Roof Fixing Buckle**

Ürün Kodu / Product Code

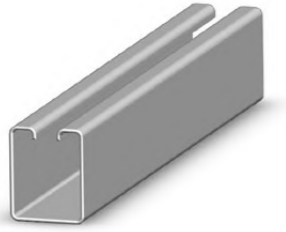
Kod/Code : 153-841201800



**Perde Rayı**  
**Curtain Rail**

Ürün Kodu / Product Code

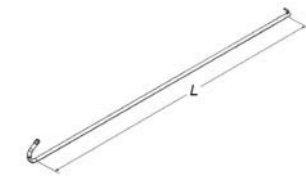
Kod/Code : RAYP001



**Dikme Rayı**  
**Pillar Rail**

Ürün Kodu / Product Code

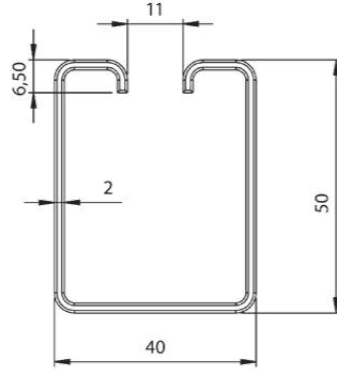
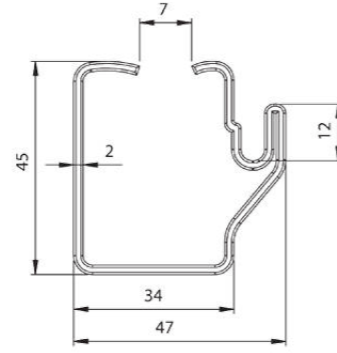
Kod/Code : RAYB001



**Çatı Bastonu**  
**Tie Bar**

Ürün Kodu / Product Code

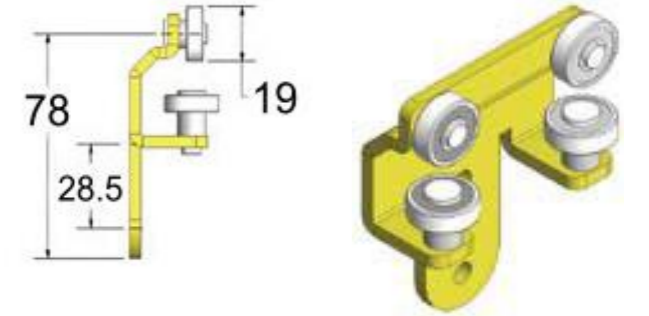
Kod/Code : 153-510208001-05



**Çatı Lastiği**  
**Rubber Pelmet**

Ürün Kodu / Product Code

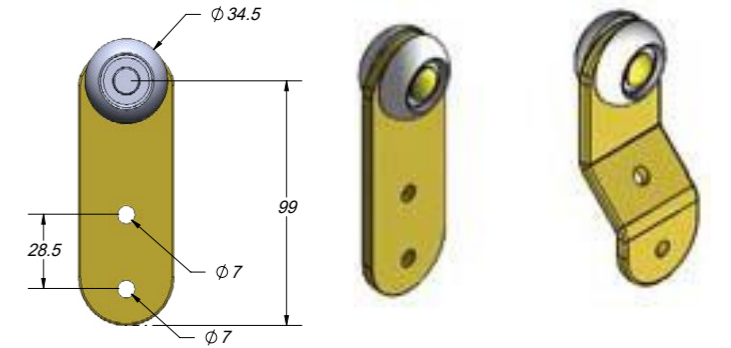
Kod/Code : BRD-LS-11-003



**ACL Perde Makarası**  
**ACL Curtain Roller**

Ürün Kodu / Product Code

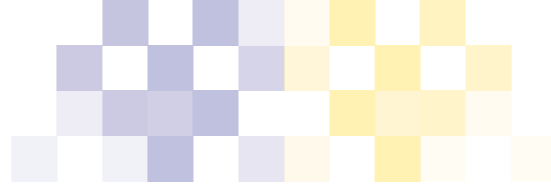
Kod/Code : 153-520206700



**Perde Makarası**  
**Curtain Roller**

Ürün Kodu / Product Code

Kod/Code : 160-640071311



**Yapışabilir Kolan**  
**PVC Coated Webbing**

Ürün Kodu / Product Code

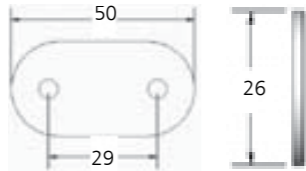
Kod/Code : BRD-KL-01-001



**Kolan**  
**Webbing**

Ürün Kodu / Product Code

Kod/Code : BRD-KL-01-005



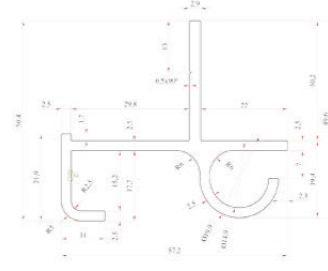
**Sabitleme Laması Pulu**  
**Fixing Plate Washer**

Ürün Kodu / Product Code

Kod/Code : 304 Krom - 153-02-06-049

430 Krom - 153-02-06-050

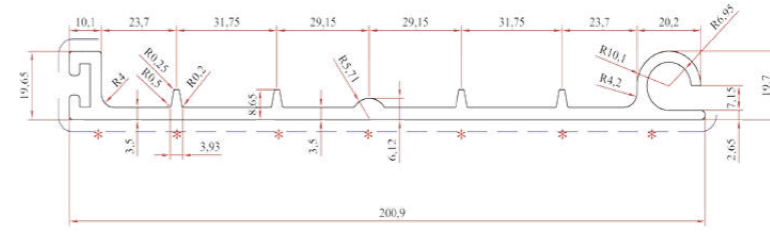
Galvaniz - 153-02-06-048



**Yağmur Profili**  
**Aluminium Rain Profile**

Ürün Kodu / Product Code

Kod/Code : AL14704



**Alüminyum Çıta**  
**Aluminium Lath**

Ürün Kodu / Product Code

Kod/Code : 160-STK1242

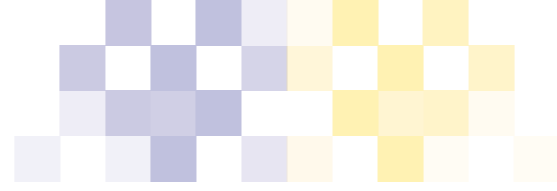


**Ø10 PVC Fıtil**  
**Rounded PVC Cord**

Ürün Kodu / Product Code

Kod/Code : 160-STK037





**Çatı Kapsülü**  
**Roof Eyelets**

Ürün Kodu / Product Code

Kod/Code : 160-STK512



**28 No Kapsül + Pul**  
**28 No Eyelets + Washer**

Ürün Kodu / Product Code

Kod/Code : ALÜMİNYUM - BRD-28-01-001



**Oval Tır Kapsül + Pul**  
**Oval Eyelets and Washer**

Ürün Kodu / Product Code

Kod/Code : BRD-50-02-001



**31 No Kapsül + Pul**  
**31 No Eyelets + Washer**

Ürün Kodu / Product Code

Kod/Code : ALÜMİNYUM - BRD-31-01-001



**24 No Kapsül + Pul**  
**24 No Eyelets + Washer**

Ürün Kodu / Product Code

Kod/Code : ALÜMİNYUM - BRD-24-01-001



**40 No Tır Kapsül + Pul**  
**Round Eyelet and Washer**

Ürün Kodu / Product Code

Kod/Code : GALVANİZ - BRD-40-02-001



**Halka Ucu + Halka**  
**Ring with endpieces**

Ürün Kodu / Product Code

Kod/Code : 160-70000317



**Yaylı Kanca**  
**Turnable Staples**

Ürün Kodu / Product Code

Kod/Code : 160-20080412



**Gümrük Halatı Çakma Kalıbı**  
**Tır Cord Die**

Ürün Kodu / Product Code

Kod/Code : 160-180090000



**İthal Kayış - Tır Kayışı**  
**PVC Cord**

Ürün Kodu / Product Code

Kod/Code : 160-200000000



**Şamrel Lastiği**  
**Tube Rubber**

Ürün Kodu / Product Code

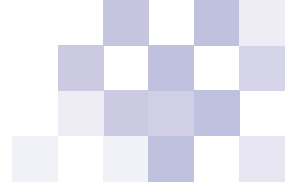
Kod/Code : 160-210010000Y



**Mekanizma+Spanset Kolanı**  
**Ratchet Load Securing Straps**

Ürün Kodu / Product Code

Kod/Code : 15305-YT-001



**24 No Seyyar Çakma Kalıbı**  
**24 No Die**

Ürün Kodu / Product Code

Kod/Code : 160-151241300



**Oval Tır Çakma Kalıbı**  
**Oval Eyelets Die**

Ürün Kodu / Product Code

Kod/Code : 160-151501300



**680 gr Branda**  
**Tarpaulin 680 gr**

Ürün Kodu / Product Code

Kod/Code : BRD8205-2750-X  
BRD8205-3000-X

Renge göre kod fark gösterir.  
According to colour code may change.



**900 gr Branda**  
**Tarpaulin 900 gr**

Ürün Kodu / Product Code

Kod/Code : BRD8556-3000-X

Renge göre kod fark gösterir.  
According to colour code may change.





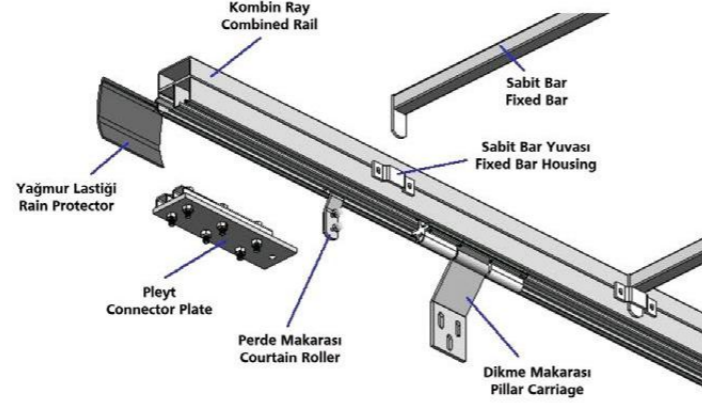
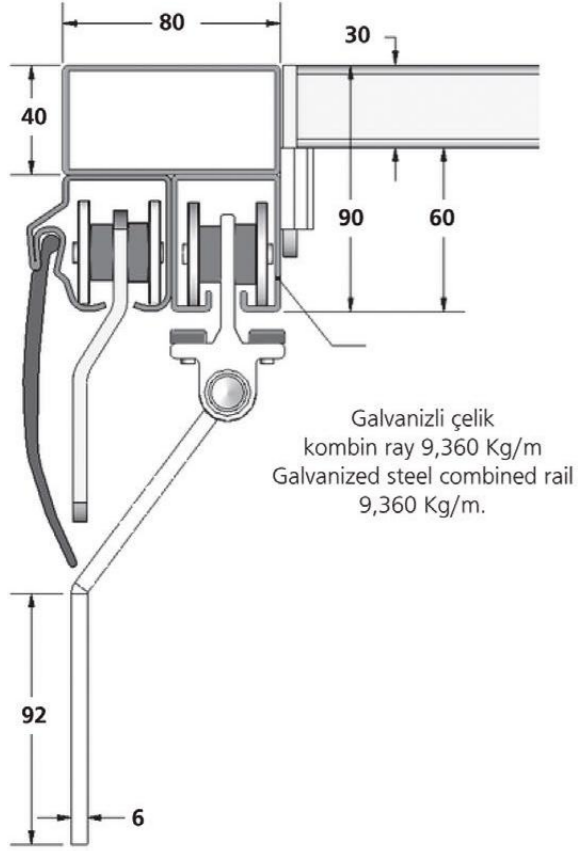
**Kayar atı ve Perde Sistemleri**  
Sliding Roof and Curtain Systems





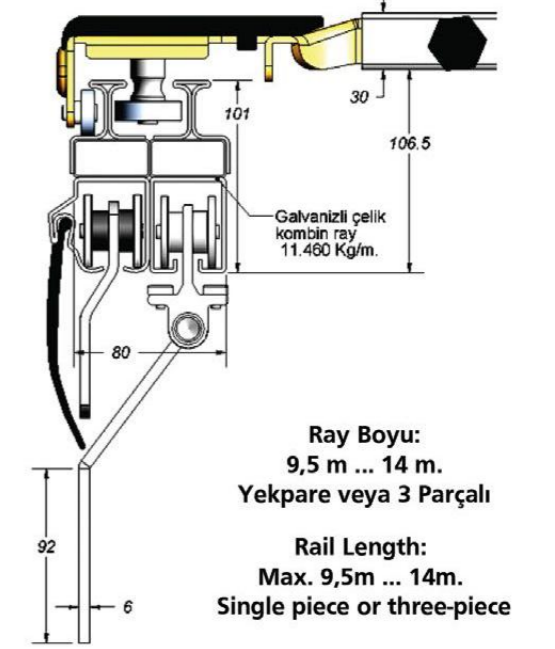
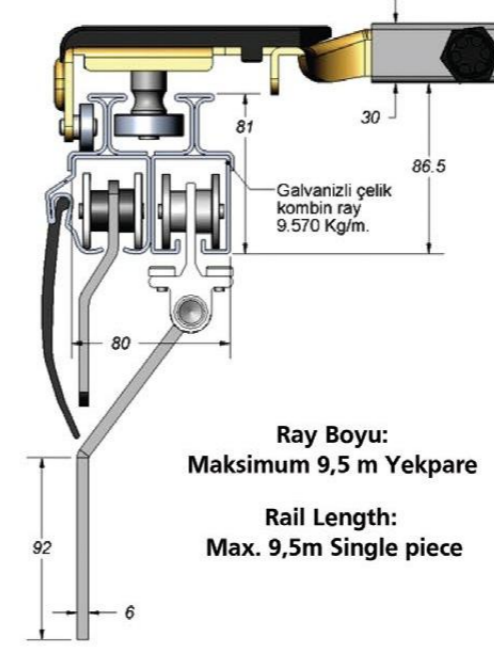
**Galvanizli Çelik Raylı Çatı ve Yan Perde Sistemleri** (Sabit Çatı, Kayar Perde ve Kayar Dikmeler Aynı Ayrı Çalışır.)  
**Roof With Galvanized Steel Rail and Side Curtain Systems** (Fixed Roof, Curtain Sider and Sliding Pillars Are Working Separately.)

**Ray:** Galvanizli çelik kombin ray. Yekpare veya 3 parçalı. Araç boyuna uygun kavis.  
**Rail:** Galvanized steel combined rail. Single piece or with 3 pieces. Suitably curved for the vehicle.

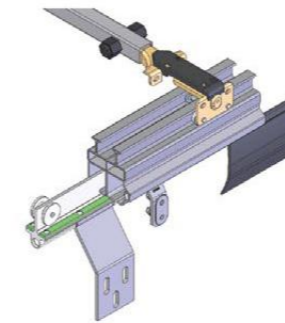
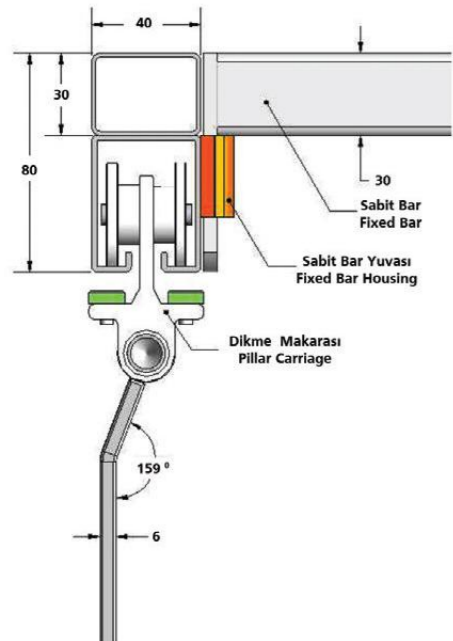


**Galvanizli Çelik Kombin Raylı Çatı Sistemleri** (Kayar Çatı, Kayar Perde ve Kayar Dikmeler Aynı Ayrı Çalışır.)  
**Roof With Galvanized Steel Rail and Side Curtain Systems** (Sliding Roof, Curtain Sider and Sliding Pillars Are Working Separately.)

Kombin raylar, galvanizli çelikten ve özel kaynak fişturelerinde araç boyuna uygun kavis verilerek üretilmektedir.  
Combined rails are made of galvanized steel and curved according to the lengths.



**Galvanizli Çelik Raylı Çatı Sistemleri** (Sabit Çatı ve kayar dikme sistemi. Gümrüklenebilir.)  
**Galvanized Steel Rail Roof Systems** (Fixed Roof and sliding pillar system. TIR )

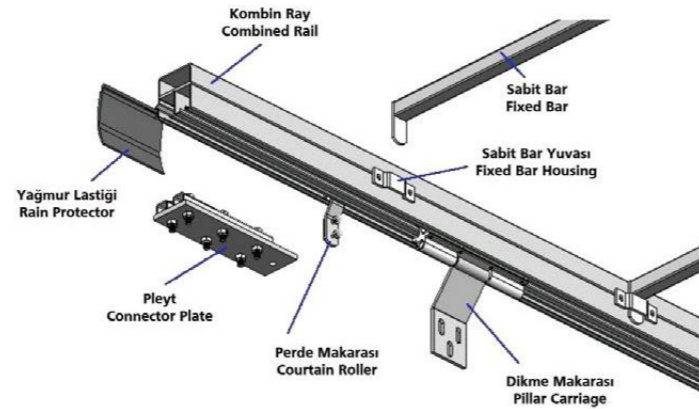
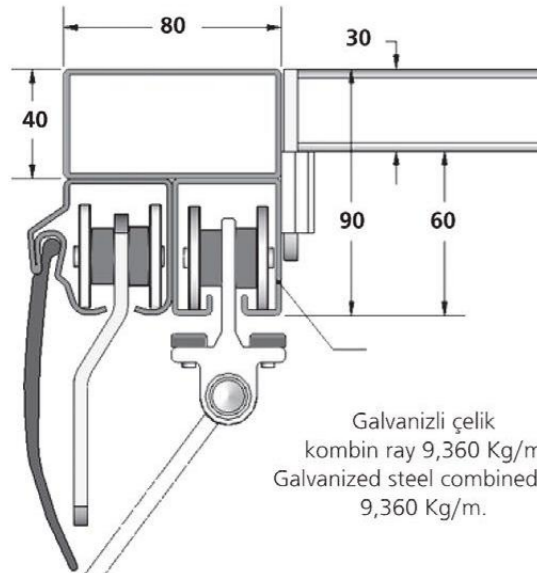




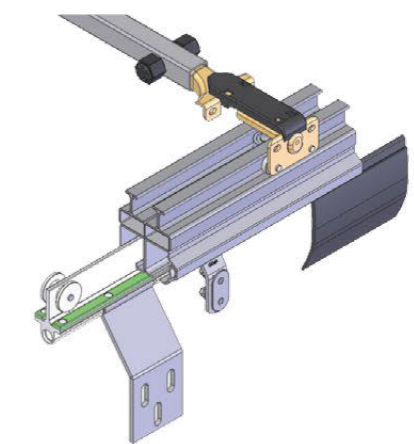
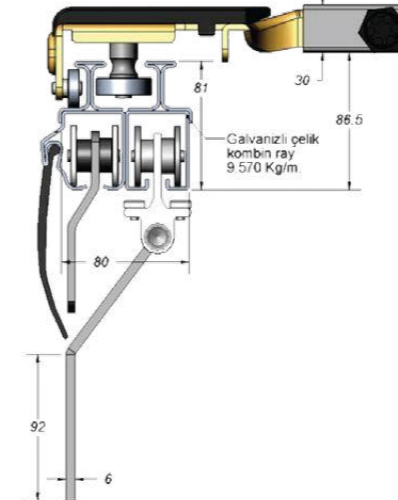
Alüminyum ve Galvanizli Çelik Raylı Sabit Çatı ve Kayar Yan Perde Sistemleri  
Fixed Roof With Aluminium and Galvanized Steel Rail and Side Curtain Systems



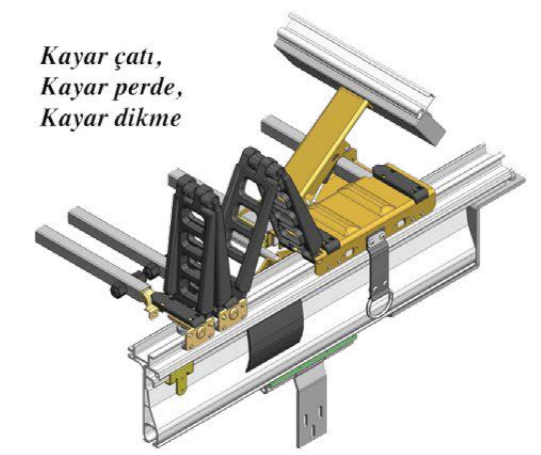
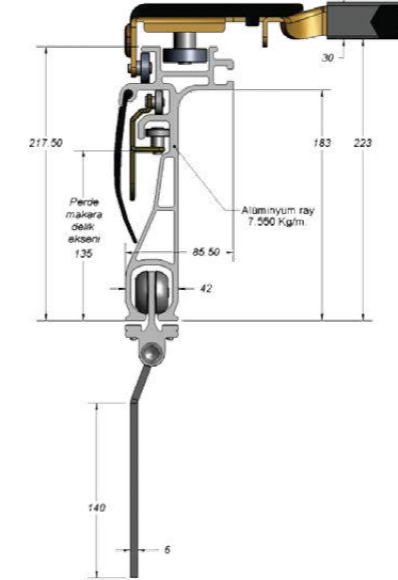
Alüminyum ve Galvanizli Çelik Raylı Kayar Çatı ve Kayar Yan Perde Sistemleri  
Sliding Roof With Aluminium and Galvanized Rail and Curtain Systems



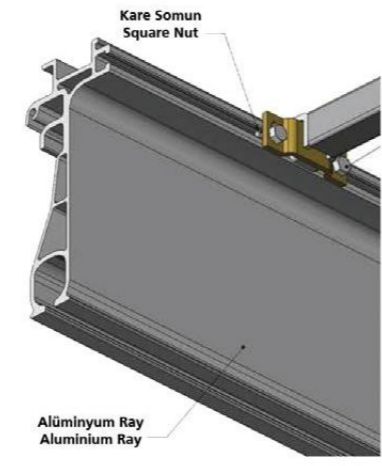
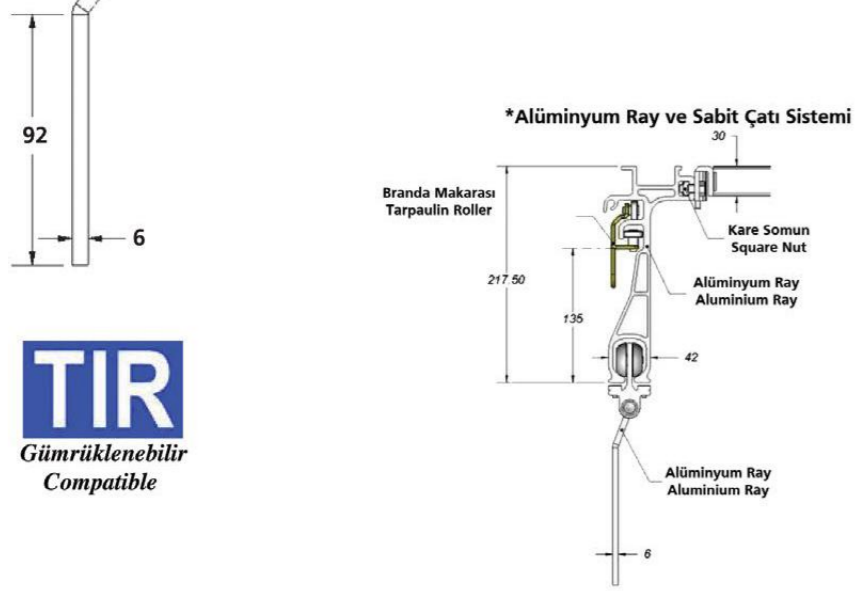
Çelik Raylı Kayar Çatı Sistemi ve Yan Perde Sistemi  
Sliding Roof With Steel Rail and Curtain Systems



Alüminyum Raylı Kayar Çatı Sistemi ve Yan Perde Sistemi  
Sliding Roof With Aluminium Rail and Curtain Sider Systems

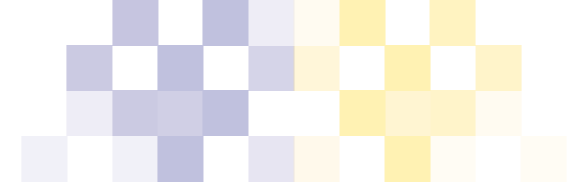


**TIR**  
Gümrüklenebilir  
Compatible



**TIR**  
Gümrüklenebilir  
Compatible

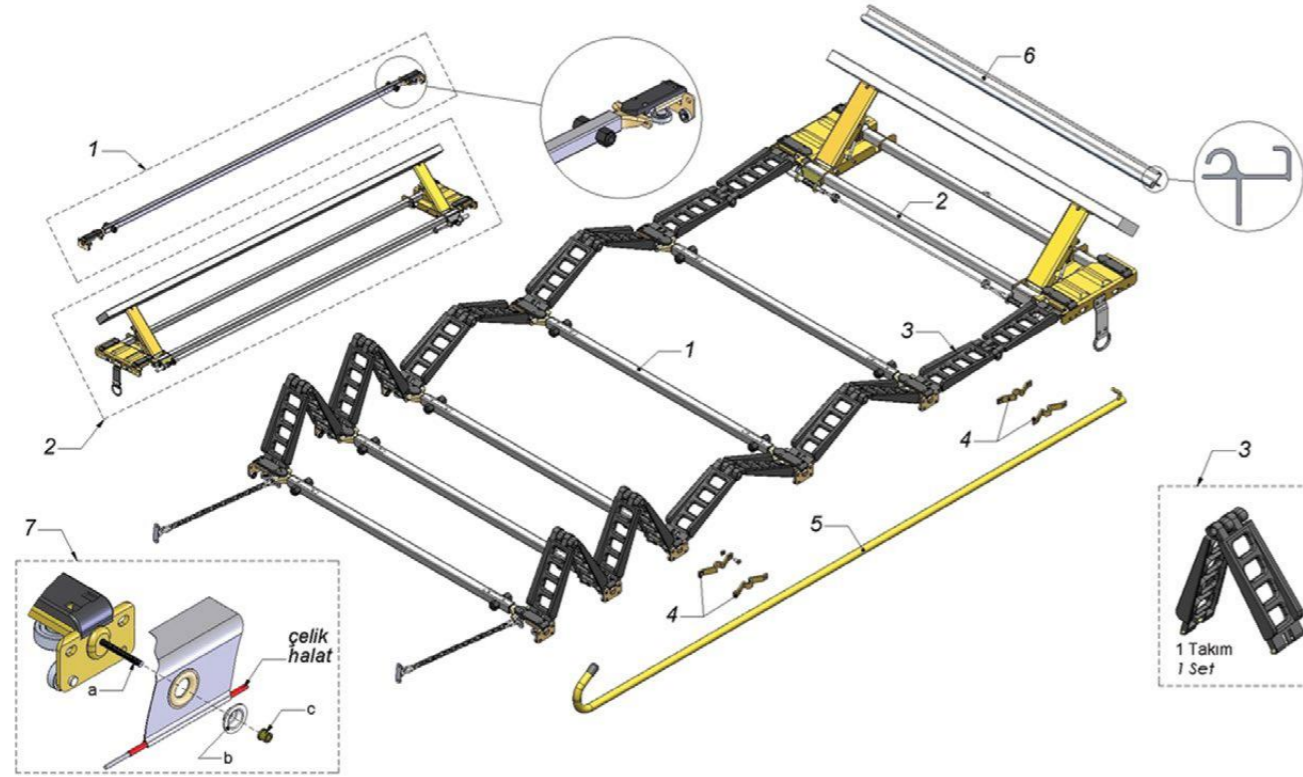




**TIR**

GÜMRÜKLENEBİLİR  
Compatible with  
Custom REGULATIONS

**Kayar Çatı Sistemi (Üst ve Yan Brandalar Ayrı Açılır)**  
**Sliding Roof System**



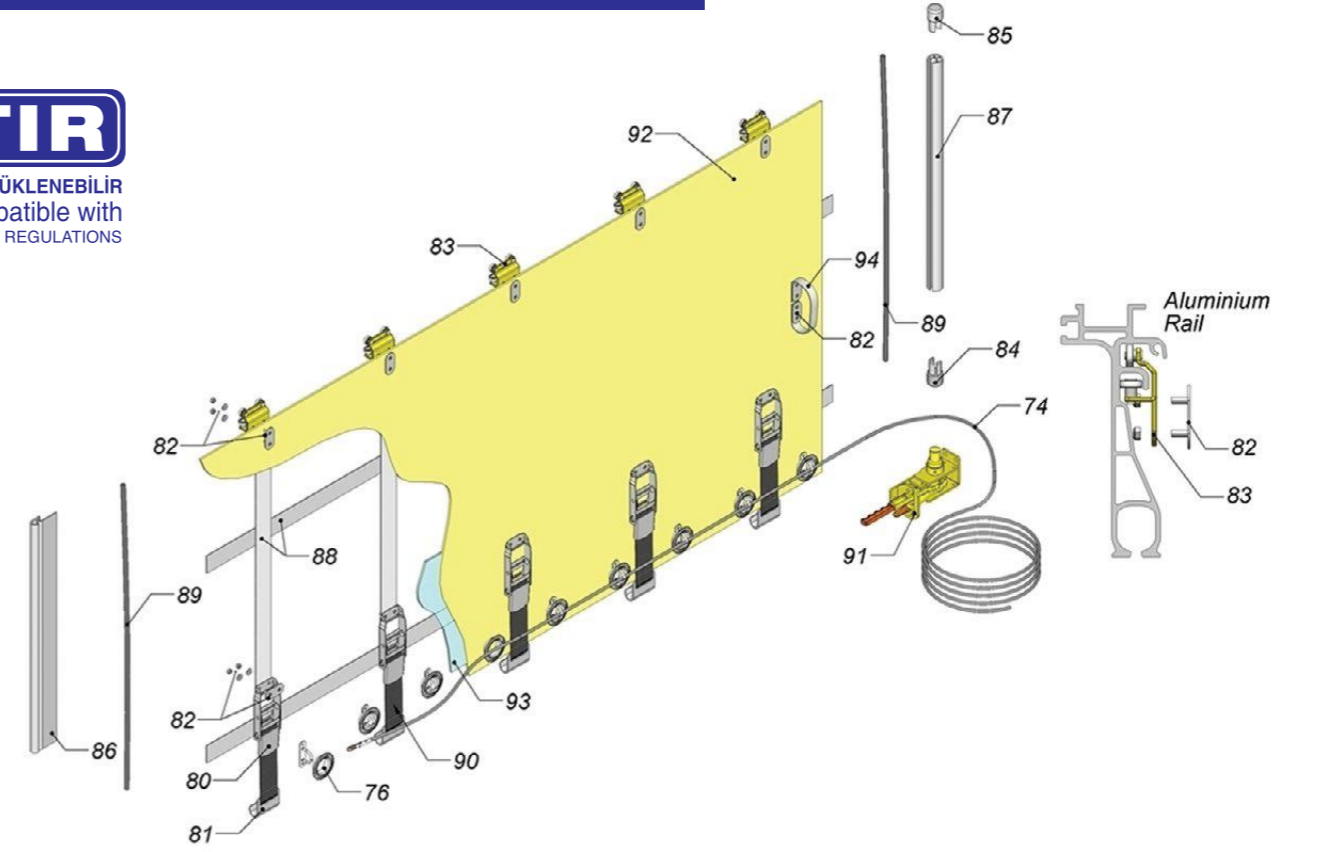
- 1 - Rulman ayak grubu = Bar
- 2 - Ayna Grubu
- 3 - Nylon 6 katlama plakaları
- 4 - Çatı kilitleme pleytleri
- 5 - Çatı bastonu
- 6 - Alüminyum yağmur profili (2600 mm)
- 7 - Montaj Kiti :
  - a - Magna - Grip Perçin
  - b - Çatı Kapsülü
  - c - Magna - Grip Yüzük

- 1 - Set of running pillars with ball bearing = BAR
- 2 - Locking mechanism with shock absorbers
- 3 - Nylon 6 folding plate
- 4 - Roof lockin plates
- 5 - Roof pulling crank
- 6 - Aluminium profile for rain (2600 mm)
- 7 - Assembly Kit :
  - a - Rivet (Magna Grip)
  - b - Roof Eyelet
  - c - Ring (Magna Grip)

**Yan Kayar Perde ve Aksesuarları (Tokalı Kapsüllü)**  
**Side Curtain System and Spare Parts**

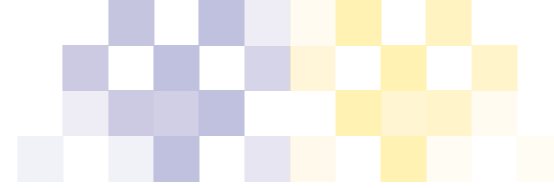
**TIR**

GÜMRÜKLENEBİLİR  
Compatible with  
Custom REGULATIONS



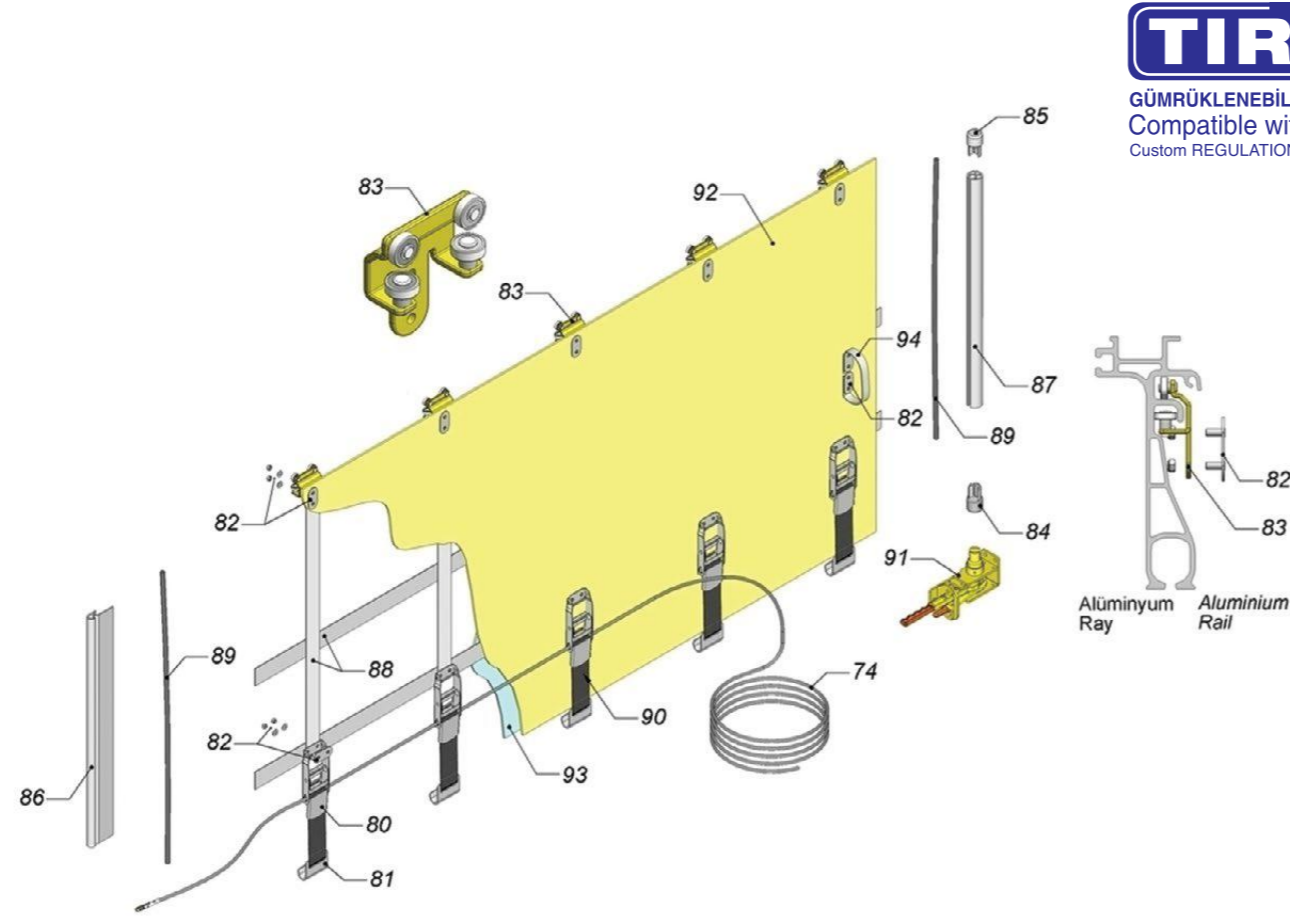
- 74 - Gümrük Halatı
- 76 - Kapsül
- 80 - Paslanmaz Toka
- 81 - Paslanmaz Kanca
- 82 - Paslanmaz Sabitleme Laması
- 83 - Perde Makarası - Rulmanlı
- 84 - Paslanmaz Alt Adaptör
- 85 - Paslanmaz Üst Adaptör
- 86 - Ön Germe Profili - Alüminyum
- 87 - Arka Germe Profili - Alüminyum
- 88 - Yapışabilir Kolan
- 89 - Ø 10 Pvc Fitol
- 90 - Kolan
- 91 - Germe Mekanizması (Sol - Sağ)
- 92 - Perde Brandası
- 93 - Takviyelik Branda 1100 dtex
- 94 - Tır Kayışı

- 74 - Steel Cable - Transparance PVC
- 76 - Eyelet
- 80 - Buckle (Stainless Steel)
- 81 - Hook (Stainless Steel)
- 82 - Fixing Plate (Stainless Steel)
- 83 - Curtain Runner - Bearing
- 84 - Adaptor - Lower Part (Stainless Steel)
- 85 - Adaptor - Upper Part (Stainless Steel)
- 86 - Front Alu - Profile
- 87 - Rear Alu - Profile
- 88 - Adhasive Webbing
- 89 - Ø 10 Pvc Cord
- 90 - Webbing
- 91 - Ratchet (Left - Right)
- 92 - Side Curtain Tarpaulin
- 93 - Reinforcet Tarpaulin 1100 dtex
- 94 - Strap TIR



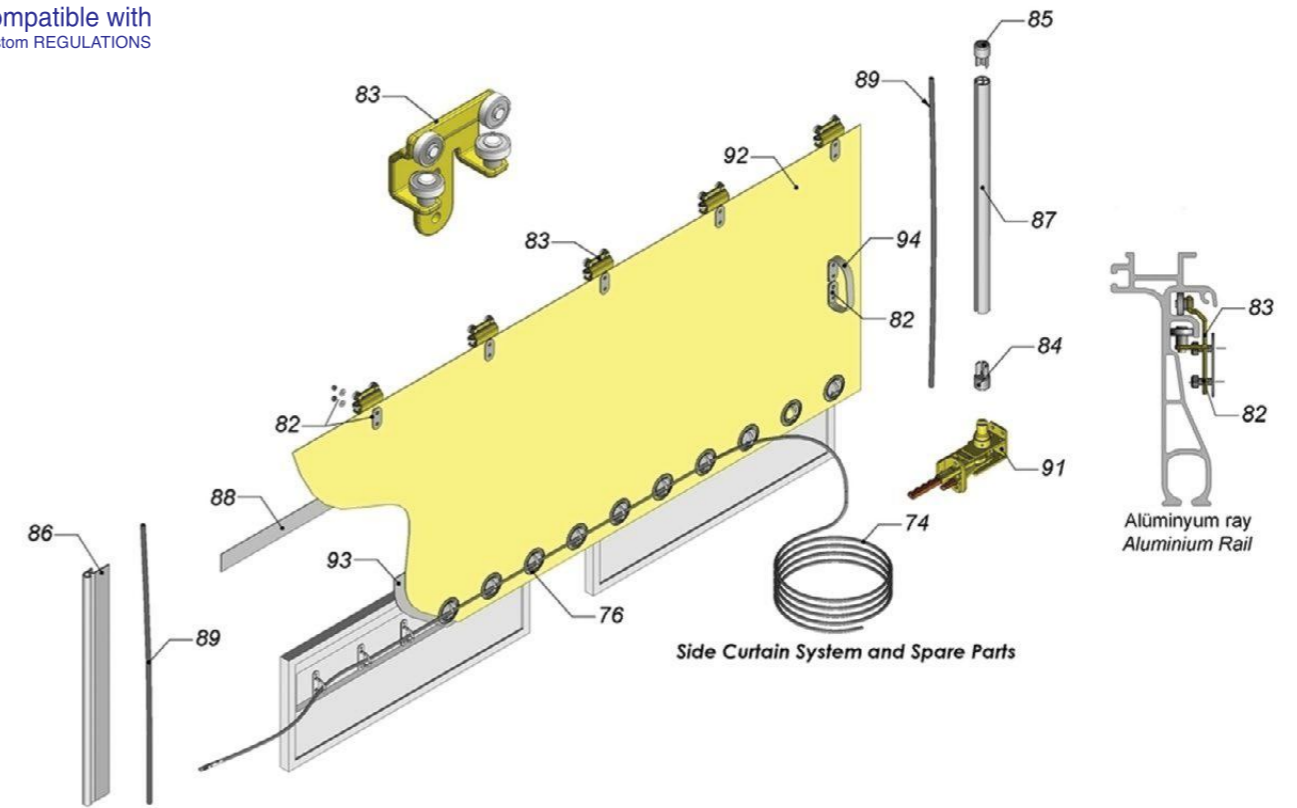
Yan Kayar Perde ve Aksesuarları (Tokalı)  
Side Curtain System and Spare Parts (Buckle)

Yan Kayar Perde ve Aksesuarları (Kapsüllü)  
Side Curtain System and Spare Parts (Eyelets)



**TIR**  
GÜMRÜKLENEBİLİR  
Compatible with  
Custom REGULATIONS

**TIR**  
GÜMRÜKLENEBİLİR  
Compatible with  
Custom REGULATIONS



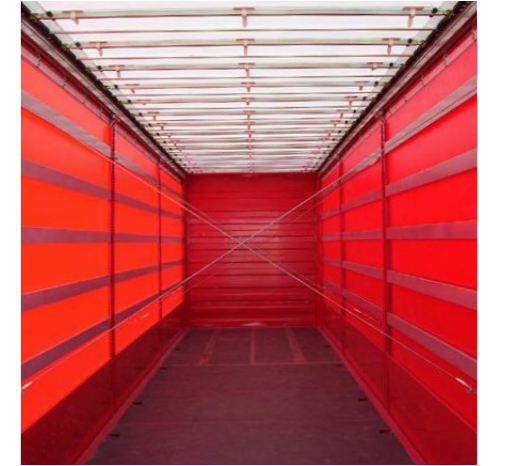
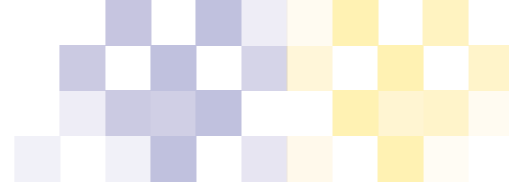
- 74 - Gümrük Halatı
- 80 - Paslanmaz Toka
- 81 - Paslanmaz Kanca
- 82 - Sabitleme Laması
- 83 - Perde Makarası - Rulmanlı
- 84 - Paslanmaz Alt Adaptör
- 85 - Paslanmaz Üst Adaptör
- 86 - Ön Germe Profili - Alüminyum
- 87 - Arka Germe Profili - Alüminyum
- 88 - Yapışabilir Kolan
- 89 - Ø 10 Pvc Fitol
- 90 - Kolan
- 91 - Germe Mekanizması (Sol - Sağ)
- 92 - Perde Brandası
- 93 - Takviyelik Branda 1100 dtex
- 94 - Tır Kayışı

- 74 - Steel Cable - Transparence PVC
- 80 - Buckle (Stainless Steel)
- 81 - Hook (Stainless Steel)
- 82 - Fixing Plate (Stainless Steel)
- 83 - Curtain Runner - Bearing
- 84 - Adaptor - Lower Part (Stainless Steel)
- 85 - Adaptor - Upper Part (Stainless Steel)
- 86 - Front Alu - Profile
- 87 - Rear Alu - Profile
- 88 - Adhasive Webbing
- 89 - Ø 10 Pvc Cord
- 90 - Webbing
- 91 - Ratchet (Left - Right)
- 92 - Side Curtain Tarpaulin
- 93 - Reinforce Tarpaulin 1100 dtex
- 94 - Strap TIR

- 74 - Gümrük Halatı
- 76 - Kapsül
- 82 - Sabitleme Laması
- 83 - Perde Makarası - Rulmanlı
- 84 - Paslanmaz Alt Adaptör
- 85 - Paslanmaz Üst Adaptör
- 86 - Ön Germe Profili - Alüminyum
- 87 - Arka Germe Profili - Alüminyum
- 88 - Yapışabilir Kolan
- 89 - Ø 10 Pvc Fitol
- 90 - Kolan
- 91 - Germe Mekanizması (Sol - Sağ)
- 92 - Perde Brandası
- 93 - Takviyelik Branda 1100 dtex
- 94 - Tır Kayışı

- 74 - Steel Cable - Transparence PVC
- 76 - Eyelet
- 82 - Fixing Plate (Stainless Steel)
- 83 - Curtain Runner - Bearing
- 84 - Adaptor - Lower Part (Stainless Steel)
- 85 - Adaptor - Upper Part (Stainless Steel)
- 86 - Front Alu - Profile
- 87 - Rear Alu - Profile
- 88 - Adhasive Webbing
- 89 - Ø 10 Pvc Cord
- 90 - Webbing
- 91 - Ratchet (Left - Right) Stretching Mechanism
- 92 - Side Curtain Tarpaulin
- 93 - Reinforce Tarpaulin 1100 dtex
- 94 - Strap TIR





Yan Kayar Perde Uygulamaları  
Sliding Side Curtain System Applications

Yan Kayar Perde Uygulamaları  
Sliding Side Curtain System Applications



# Üst Yapıya Dair Her şey Nevpa'da

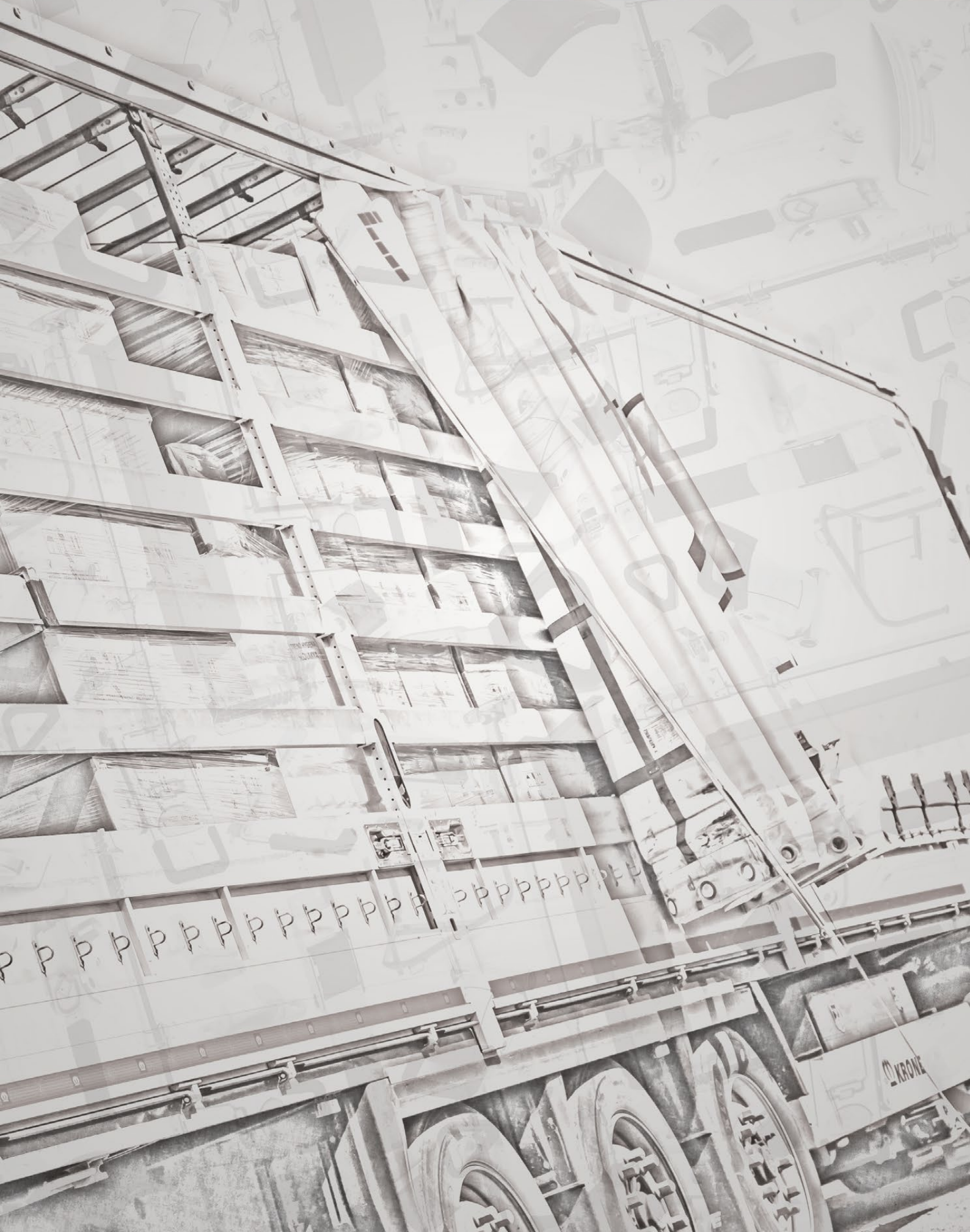
All Superstructure Types Possible with Nevpa at Once



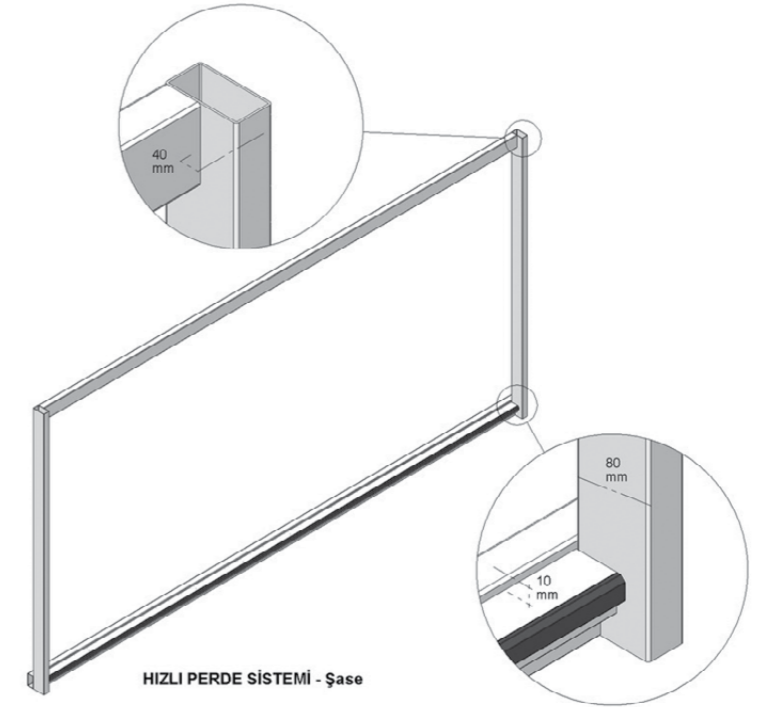
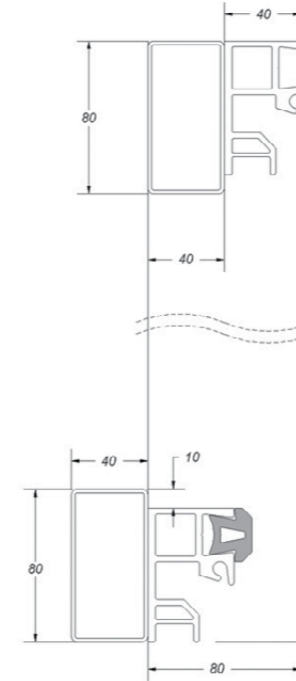
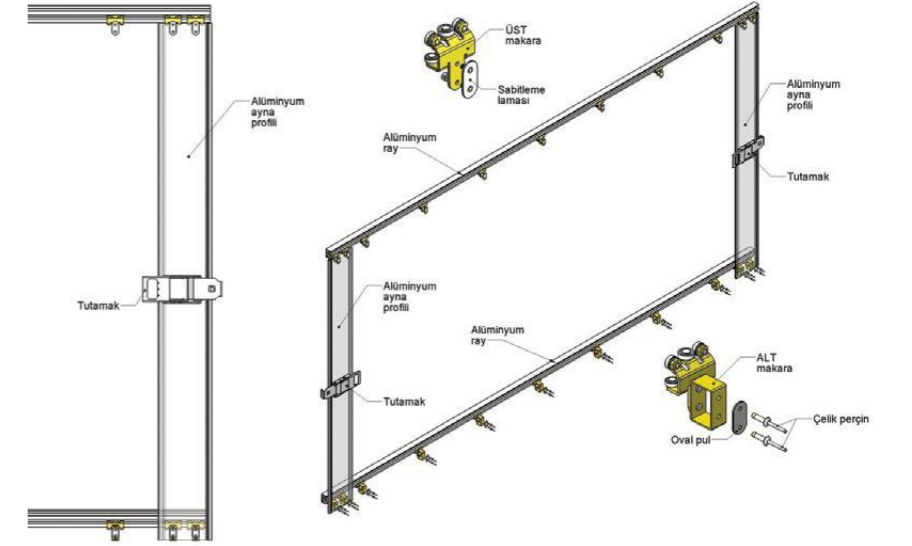
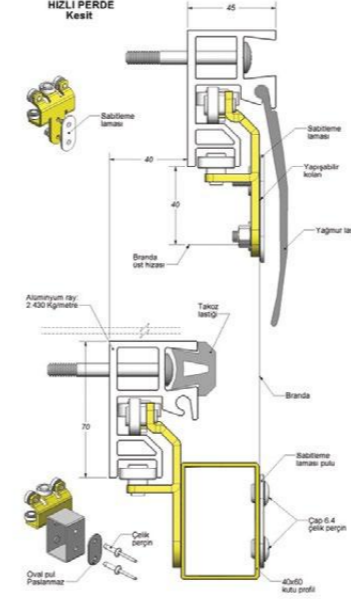




**Hızlı Perde Sistemleri**  
Quick Curtain Systems

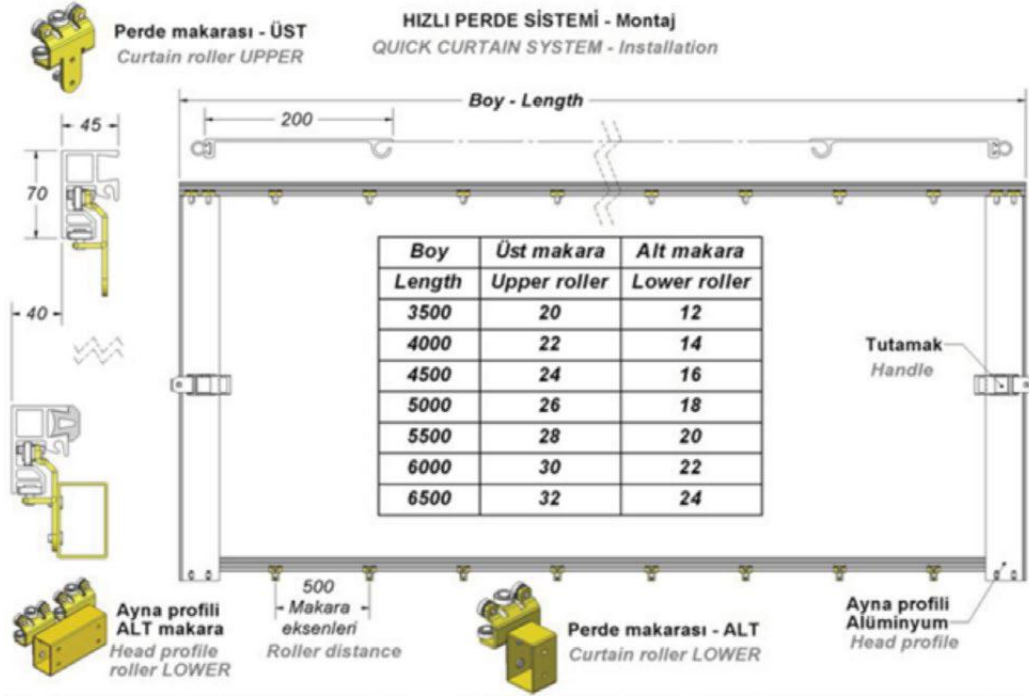






Uygulama Resimleri  
Examples from our Applications

Teknik Profil  
Technical Profile



**HIZLI PERDE SİSTEMİ - Aksesuar**

HIZLI PERDE SİSTEMİ	Araç boyları	3500	4000	4500	5000	5500	6000	6500	7000	7500	8000
Adı	Yeri	Adet	Adet	Adet	Adet	Adet	Adet	Adet	Adet	Adet	Adet
Perde makarası - ÜST	Üst ray	20	22	24	26	28	30	32	34	36	38
Perde makarası - ALT	Alt ray	20	22	24	26	28	30	32	34	36	38
Sabitlenme laması - Paslanmaz	Üst makara	20	22	24	26	28	30	32	34	36	38
Oval pul - Paslanmaz	Alt makara	20	22	24	26	28	30	32	34	36	38
Katlama çelik U - Kısa / ÜST	Makara araları	10	12	14	16	18	20	22	24	26	28
Katlama çelik U - Uzun / ALT	Makara araları	10	12	14	16	18	20	22	24	26	28
Tutamak ( Kapı mandeli )	Sol-Sağ 2 yan	4	4	4	4	4	4	4	4	4	4
M6x20 AA Crvata - Kaplamalı	Tutamak x 4	16	16	16	16	16	16	16	16	16	16
M6 fiberli somun - Kaplamalı	Tutamak x 4	16	16	16	16	16	16	16	16	16	16
Pul - Kaplamalı	Tutamak x 4	16	16	16	16	16	16	16	16	16	16
20x20x2 kare profil	Kilit karşılığı	4	4	4	4	4	4	4	4	4	4
Alüminyum ray 4000	Alt - Üst 2 yan	16	16								
Alüminyum ray 4500	Alt - Üst 2 yan			20							
Alüminyum ray 5000	Alt - Üst 2 yan				20						
Alüminyum ray 5500	Alt - Üst 2 yan					22					
Alüminyum ray 6000	Alt - Üst 2 yan						24				
Alüminyum ray 6500	Alt - Üst 2 yan							26			
Alüminyum ray 7000	Alt - Üst 2 yan								28		
Alüminyum ray 7500	Alt - Üst 2 yan									30	
Alüminyum ray 8000	Alt - Üst 2 yan										32
Çatı lastiği - Termoplastik	Üst ray 2 yan	16	16	16	16	16	16	16	16	16	16
Takoz lastiği	Alt ray 2 yan	7	8	9	10	11	12	13	14	16	16
Toz lastiği	Sol-Sağ 2 yan	10	10	10	10	10	10	10	10	10	10
Ayna profili 2200	Sol-Sağ 2 yan	8,8	8,8	8,8	8,8	8,8	8,8	8,8	8,8	8,8	8,8
Çelik perçin Çap 6.4	Alt makaralar	40	50	60	70	80	90	100	110	120	130

Ölçüye Göre Sistem İçeriği  
Elements of the System According to Dimensions





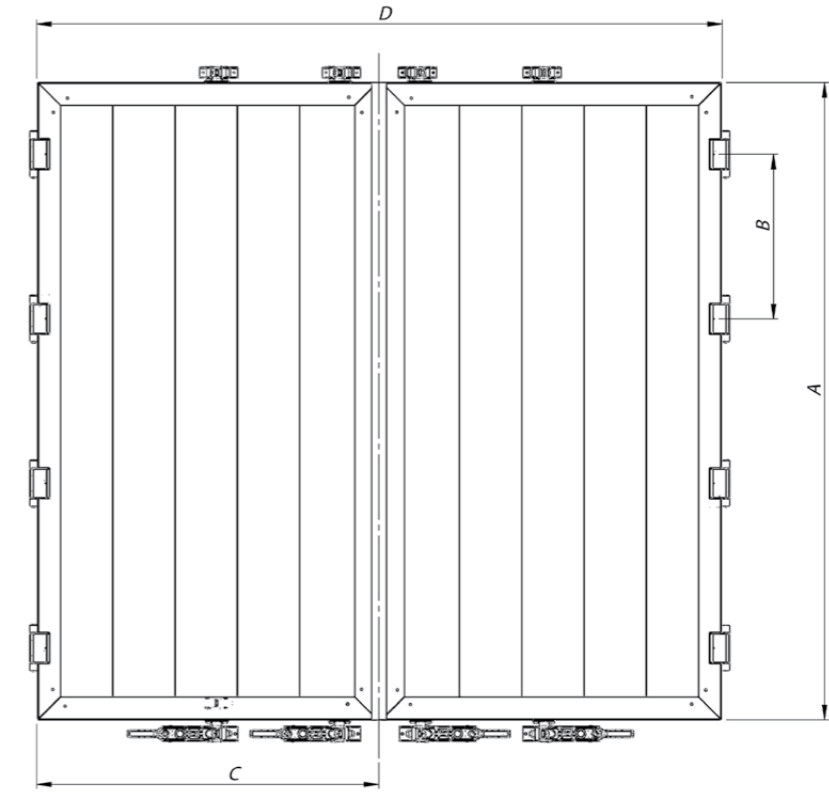
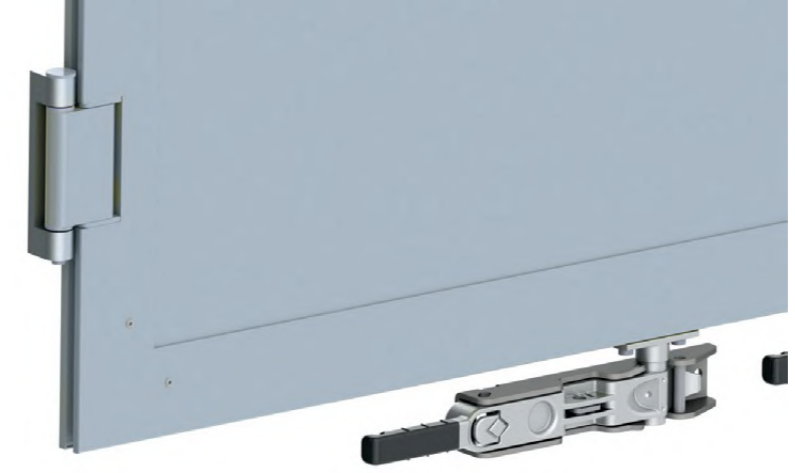
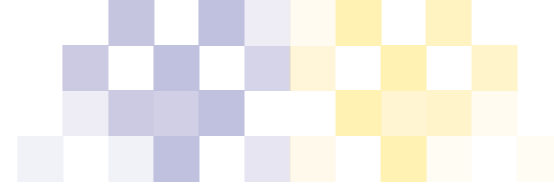
## Alüminyum Kapak ve Kapı Sistemleri

Aluminium Rear Door and Side Door

## Alüminyum Profil Ürünleri

Aluminium Profiles

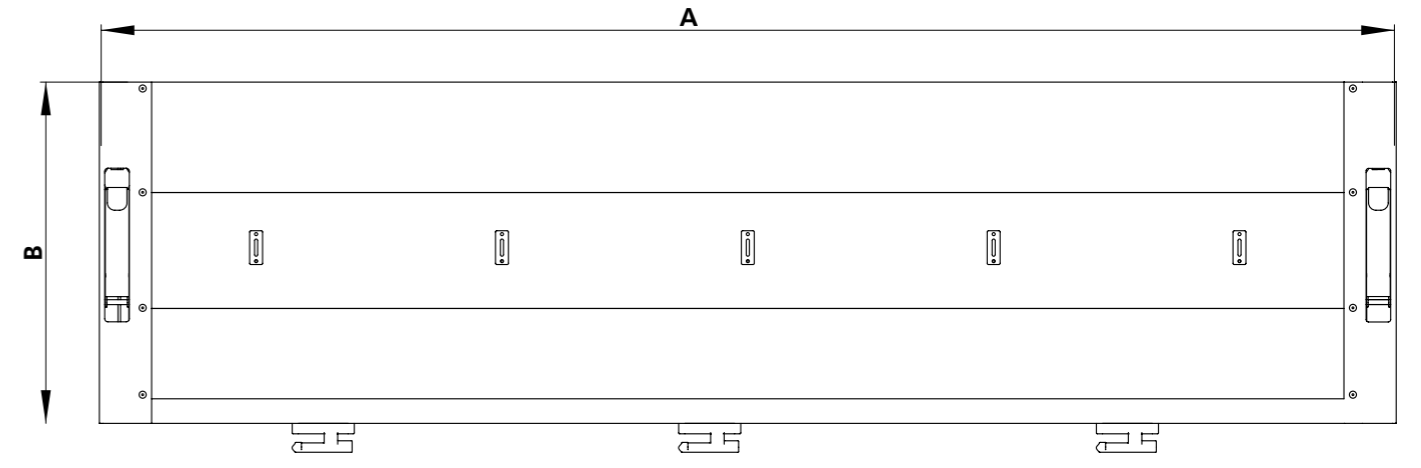
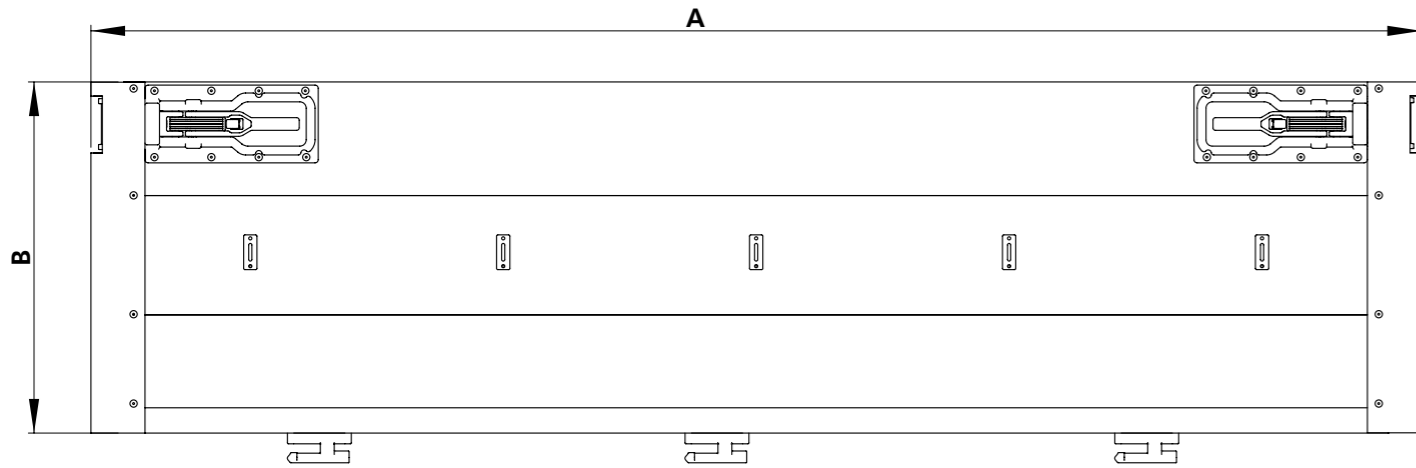
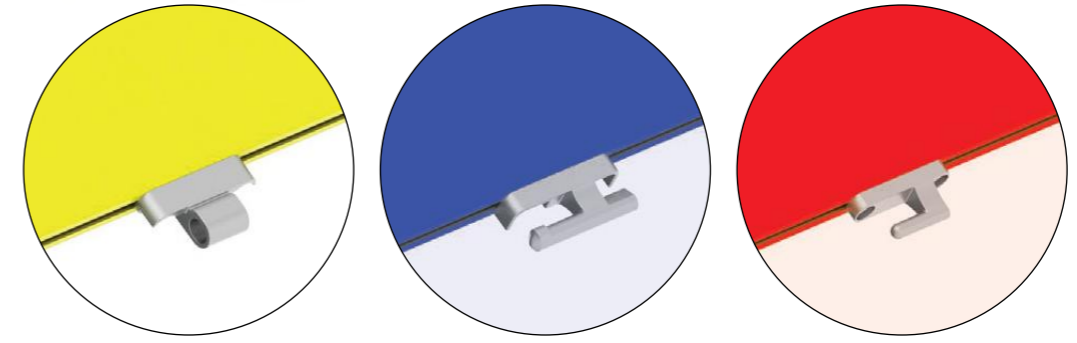
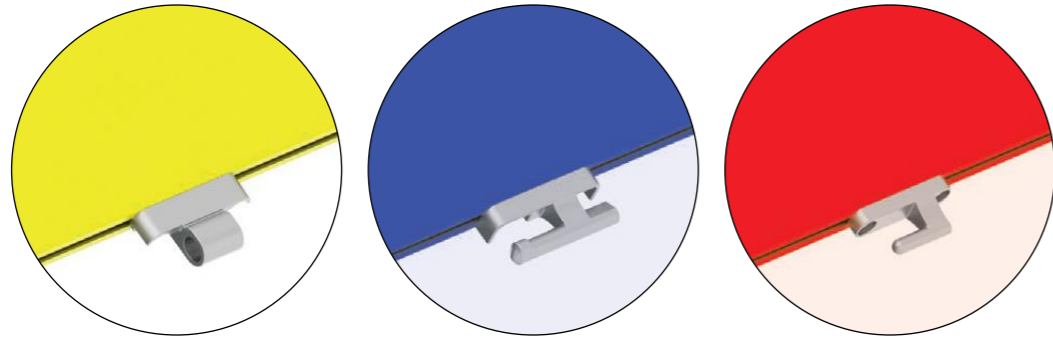
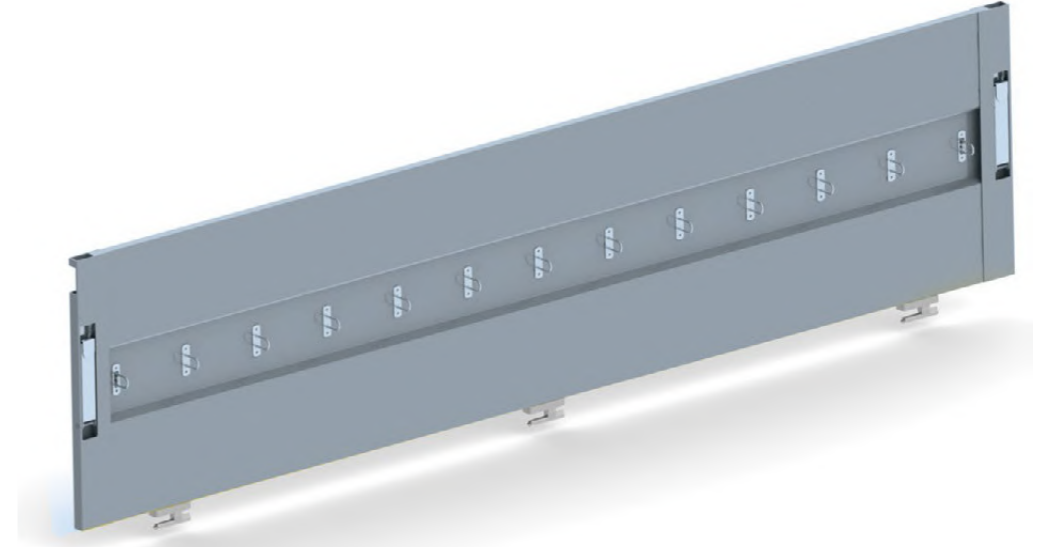
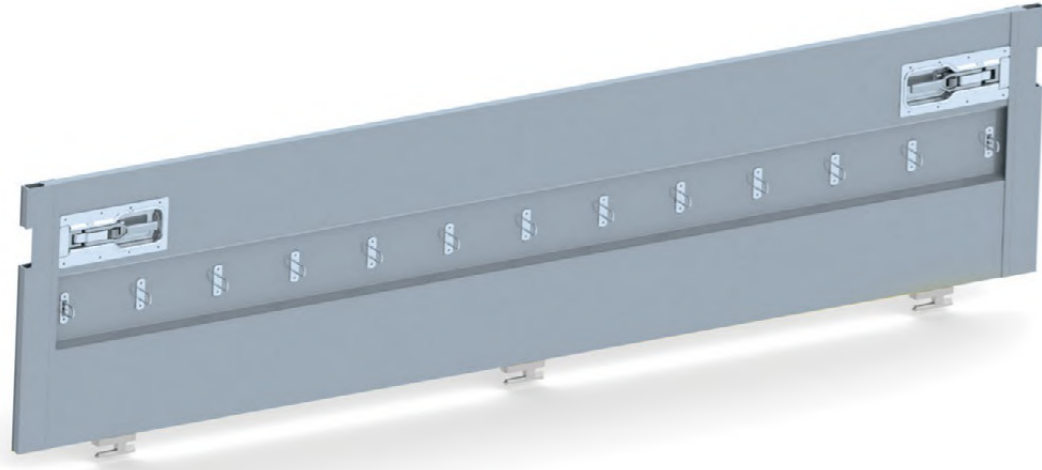
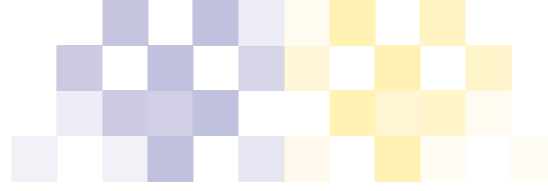




**Gizli Sistem Arka Kapı**  
**Aluminium Rear Door With Accessories**

Ürün Kodu / Product Code

Kod /Code : 153-04-01-001



**Alüminyum Yan Kapak (Gömme Kilit Sistemli)**  
**Aluminium Side Door With Full Accessories (Horizontal Locking)**

Ürün Kodu / Product Code

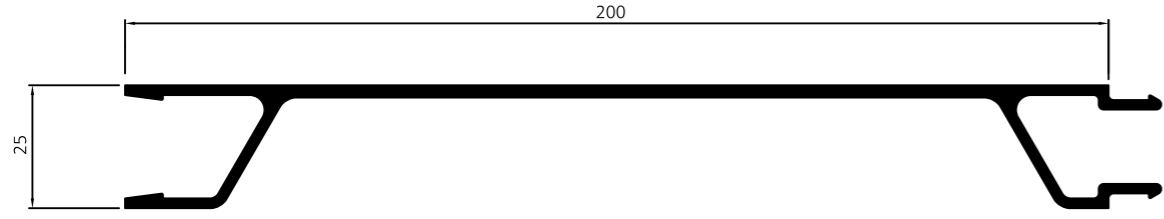
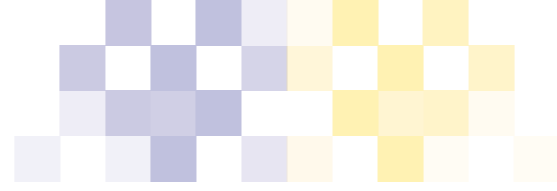
Kod /Code : 153-04-02-001

**Alüminyum Yan Kapak (Dikey Kilit Sistemli)**  
**Aluminium Side Door With Full Accessories (Vertical Locking)**

Ürün Kodu / Product Code

Kod /Code : 153-04-02-002



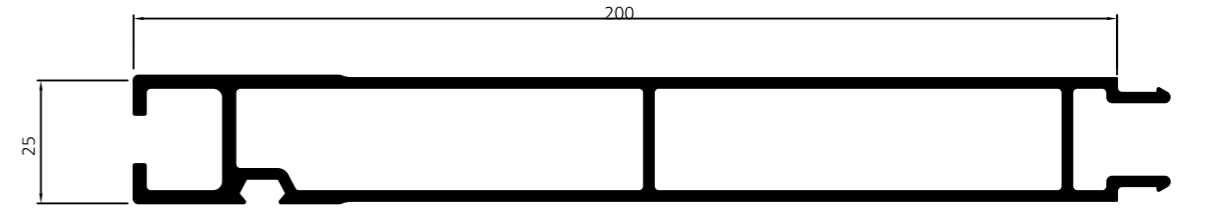


2.043 Kg/m

Alüminyum Profil  
Aluminium Profile

Ürün Kodu / Product Code

AL 5079

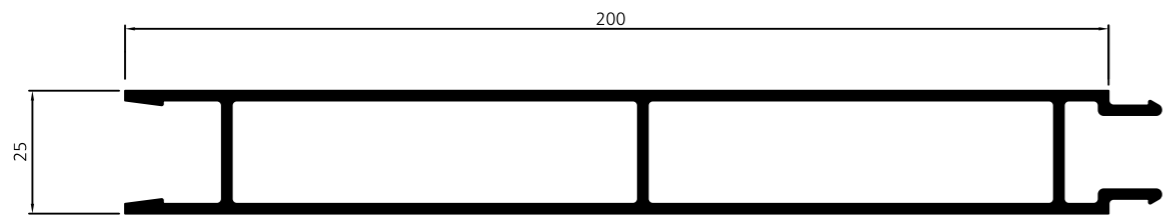


2.945 Kg/m

Alüminyum Profil  
Aluminium Profile

Ürün Kodu / Product Code

AL 5077

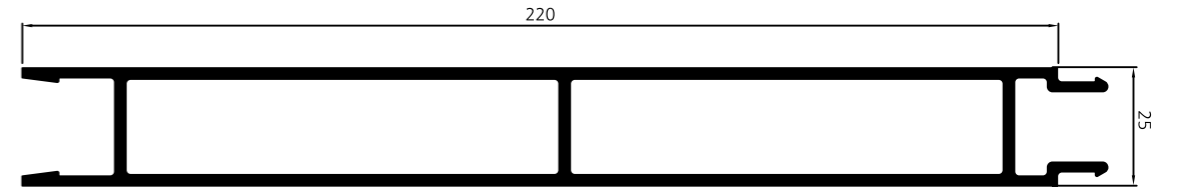


2.714 Kg/m

Alüminyum Profil  
Aluminium Profile

Ürün Kodu / Product Code

AL 5076

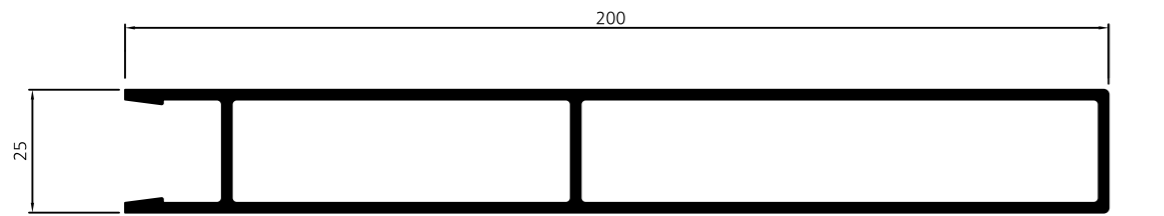


3.207 Kg/m

Alüminyum Profil  
Aluminium Profile

Ürün Kodu / Product Code

AL 5072

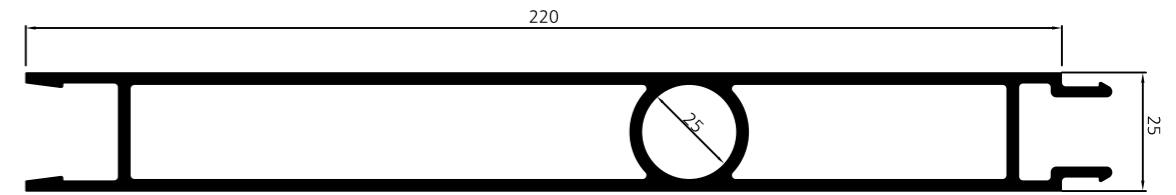


2.528 Kg/m

Alüminyum Profil  
Aluminium Profile

Ürün Kodu / Product Code

AL 5078

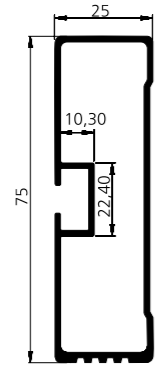
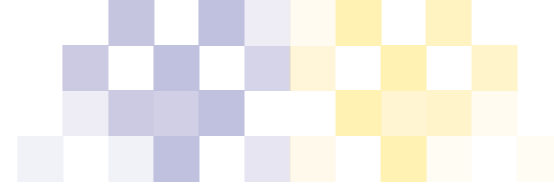


3.461 Kg/m

Alüminyum Profil  
Aluminium Profile

Ürün Kodu / Product Code

AL 5073

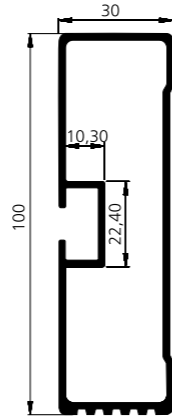


Alüminyum Profil  
Aluminium Profile

0.783 Kg/m

Ürün Kodu / Product Code

AL 4385

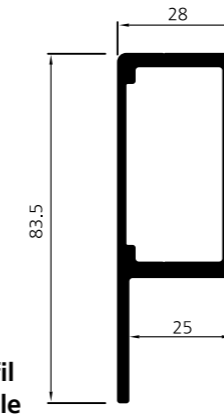


Alüminyum Profil  
Aluminium Profile

1.369 Kg/m

Ürün Kodu / Product Code

AL 4197

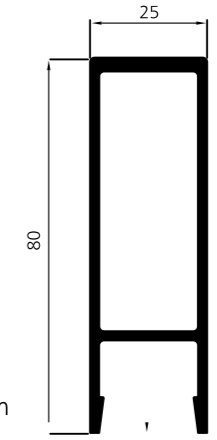


Alüminyum Profil  
Aluminium Profile

1.602Kg/m

Ürün Kodu / Product Code

AL 4949

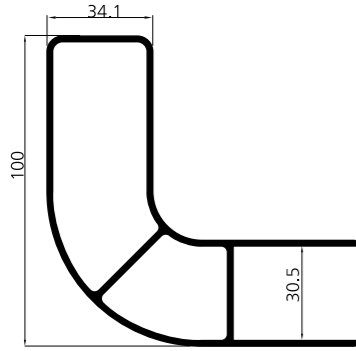


1.172 Kg/m

Alüminyum Profil  
Aluminium Profile

Ürün Kodu / Product Code

AL 2445

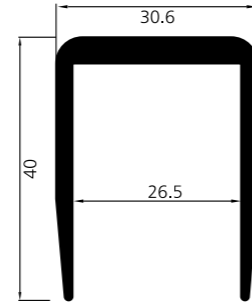


Alüminyum Profil  
Aluminium Profile

1.915 Kg/m

Ürün Kodu / Product Code

AL 3858

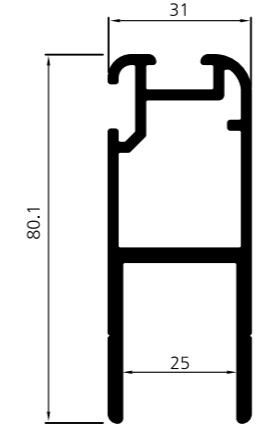


Alüminyum Profil  
Aluminium Profile

0.823 Kg/m

Ürün Kodu / Product Code

AL 2371

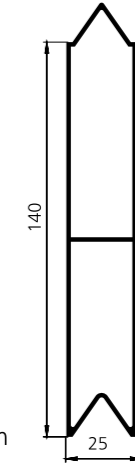


Alüminyum Profil  
Aluminium Profile

1.509 Kg/m

Ürün Kodu / Product Code

AL 3355

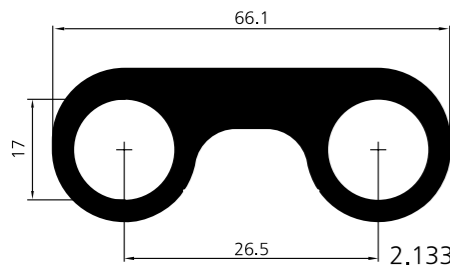


1.440Kg/m

Alüminyum Profil  
Aluminium Profile

Ürün Kodu / Product Code

AL 3859

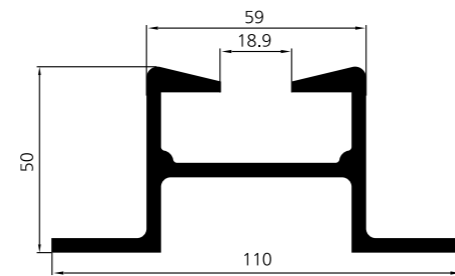


Alüminyum Profil  
Aluminium Profile

2.133 Kg/m

Ürün Kodu / Product Code

AL 2637

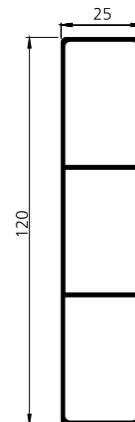


Alüminyum Profil  
Aluminium Profile

2.662 Kg/m

Ürün Kodu / Product Code

AL 2607

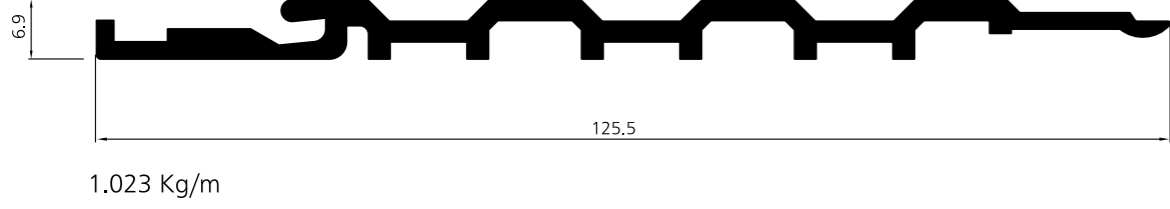
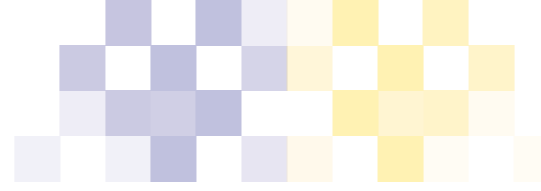


1.156 Kg/m

Alüminyum Profil  
Aluminium Profile

Ürün Kodu / Product Code

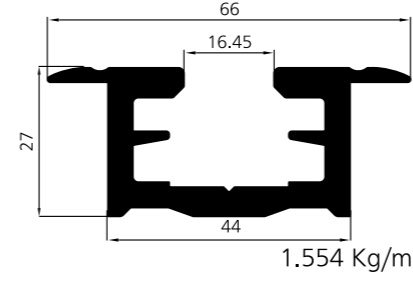
AL 5070



Alüminyum Profil  
Aluminium Profile

Ürün Kodu / Product Code

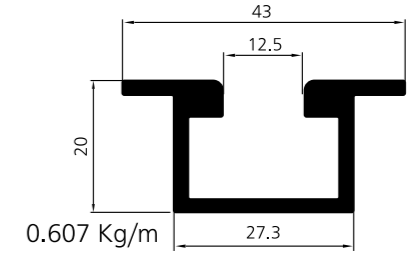
AL 2957



Alüminyum Profil  
Aluminium Profile

Ürün Kodu / Product Code

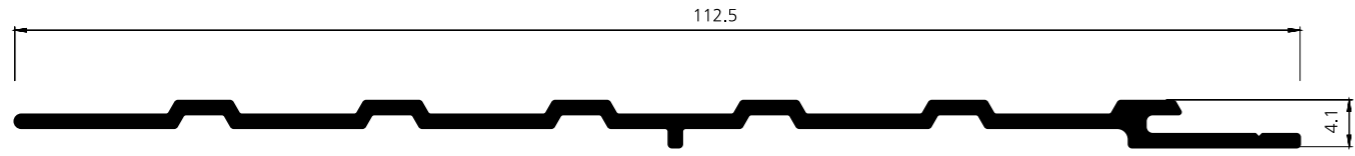
AL 4199



Alüminyum Profil  
Aluminium Profile

Ürün Kodu / Product Code

AL 4200

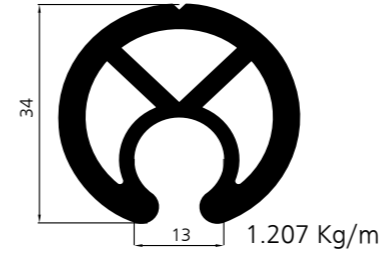


Alüminyum Profil  
Aluminium Profile

Ürün Kodu / Product Code

AL 5964

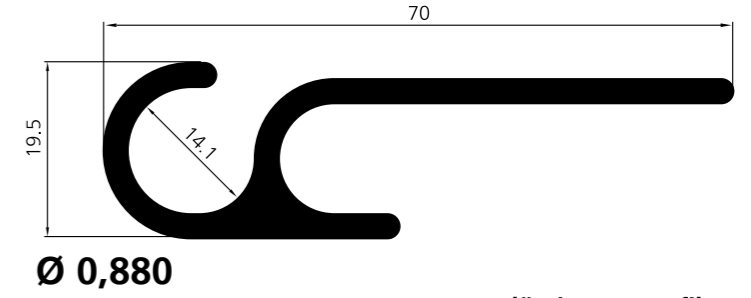
0.418 Kg/m



Alüminyum Profil  
Aluminium Profile

Ürün Kodu / Product Code

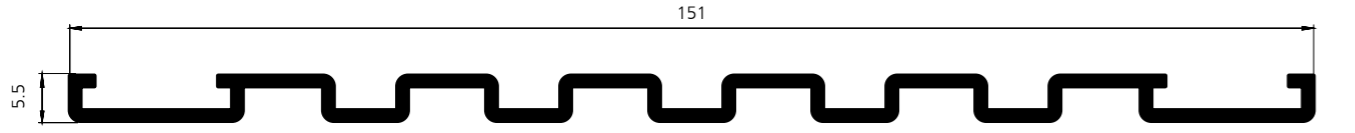
AL 4703



Alüminyum Profil  
Aluminium Profile

Ürün Kodu / Product Code

AL 4704

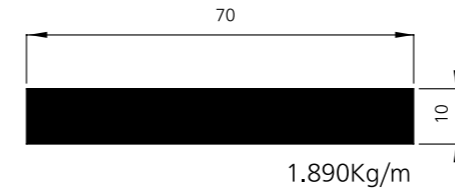


Alüminyum Profil  
Aluminium Profile

Ürün Kodu / Product Code

AL 1330

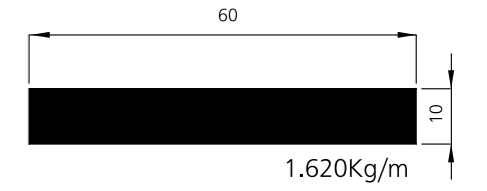
0.737 Kg/m



Alüminyum Profil  
Aluminium Profile

Ürün Kodu / Product Code

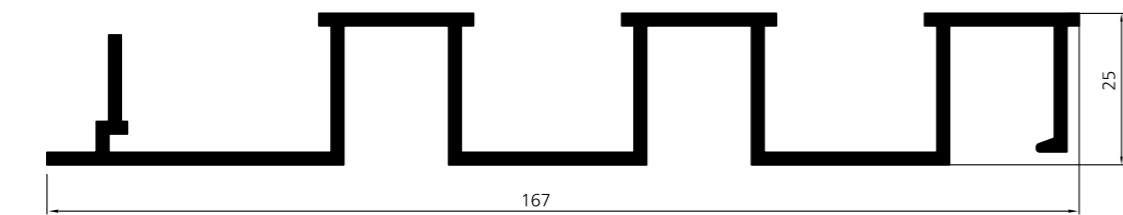
AL 5506



Alüminyum Profil  
Aluminium Profile

Ürün Kodu / Product Code

AL 5505



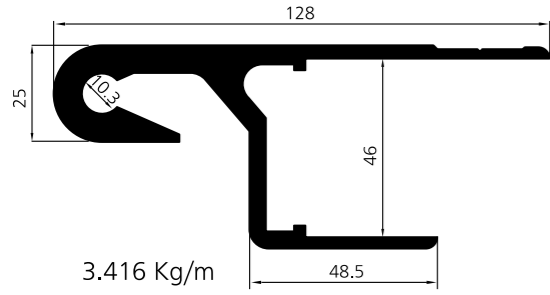
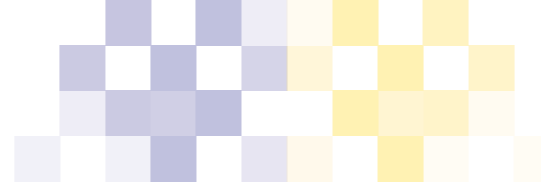
1.805 Kg/m

Alüminyum Profil  
Aluminium Profile

Ürün Kodu / Product Code

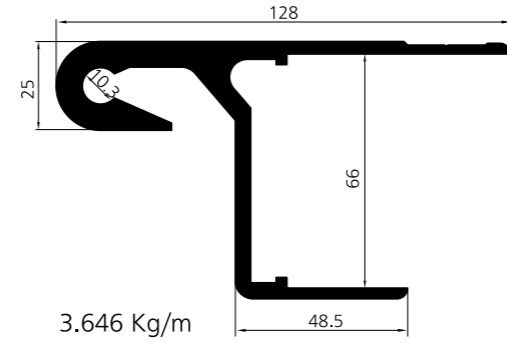
AL 2606





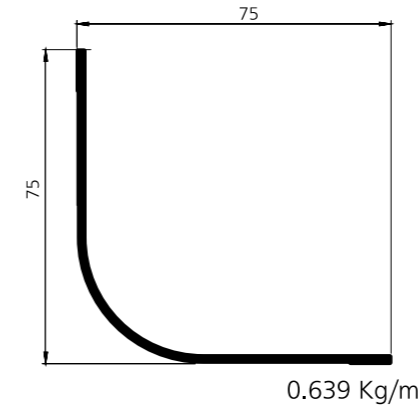
Alüminyum Profil  
Aluminium Profile

Ürün Kodu / Product Code  
AL 2423



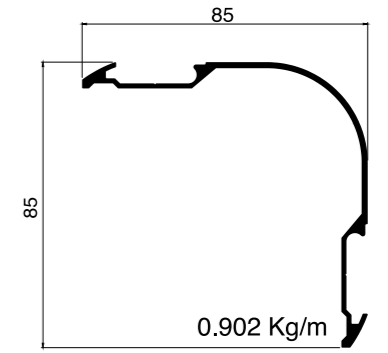
Alüminyum Profil  
Aluminium Profile

Ürün Kodu / Product Code  
AL 2420



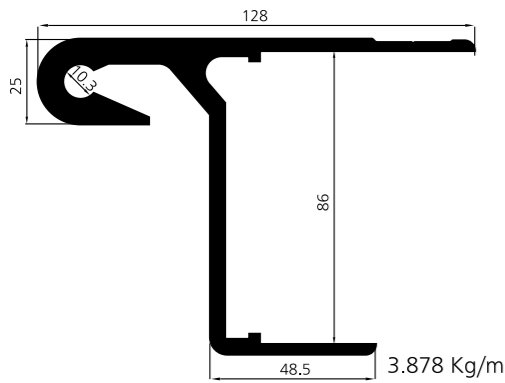
Alüminyum Profil  
Aluminium Profile

Ürün Kodu / Product Code  
AL 5994



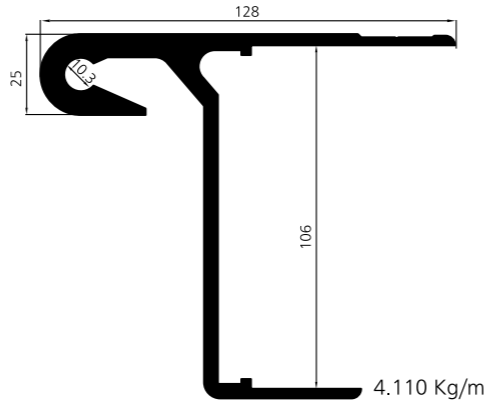
Alüminyum Profil  
Aluminium Profile

Ürün Kodu / Product Code  
AL 8172



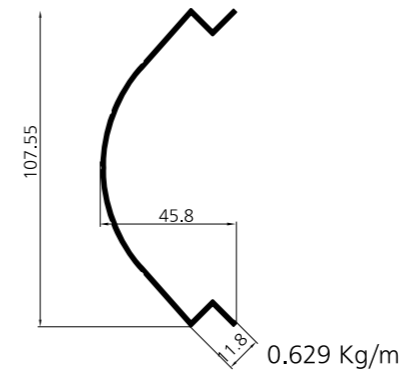
Alüminyum Profil  
Aluminium Profile

Ürün Kodu / Product Code  
AL 2566



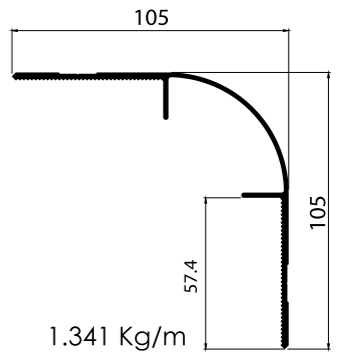
Alüminyum Profil  
Aluminium Profile

Ürün Kodu / Product Code  
AL 2567



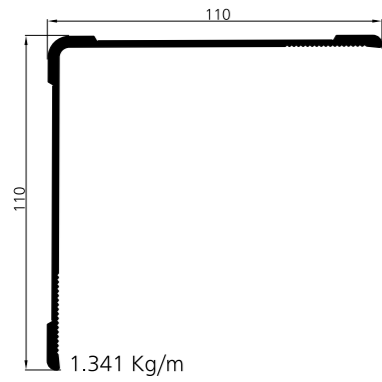
Alüminyum Profil  
Aluminium Profile

Ürün Kodu / Product Code  
AL 2858



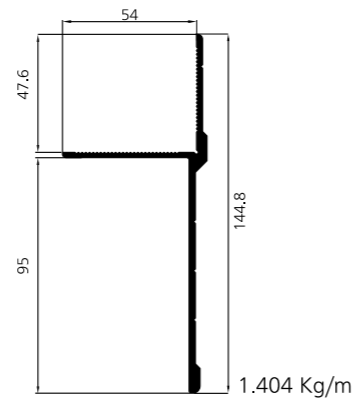
Alüminyum Profil  
Aluminium Profile

Ürün Kodu / Product Code  
AL 7261



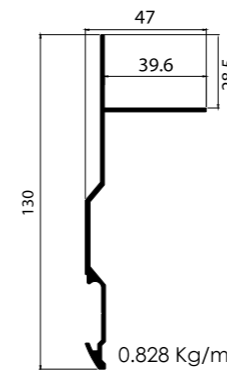
Alüminyum Profil  
Aluminium Profile

Ürün Kodu / Product Code  
AL 4195



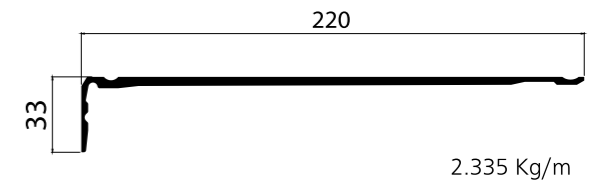
Alüminyum Profil  
Aluminium Profile

Ürün Kodu / Product Code  
AL 4196



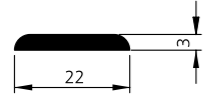
Alüminyum Profil  
Aluminium Profile

Ürün Kodu / Product Code  
AL 8171



Alüminyum Profil  
Aluminium Profile

Ürün Kodu / Product Code  
AL 4632

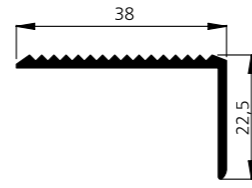


0.167Kg/m

Alüminyum Profil  
Aluminium Profile

Ürün Kodu / Product Code

AL 1245

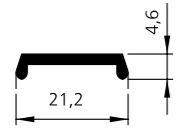


0.188Kg/m

Alüminyum Profil  
Aluminium Profile

Ürün Kodu / Product Code

AL 1800

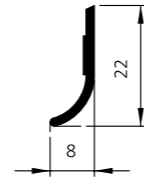


0.127Kg/m

Alüminyum Profil  
Aluminium Profile

Ürün Kodu / Product Code

AL 1237

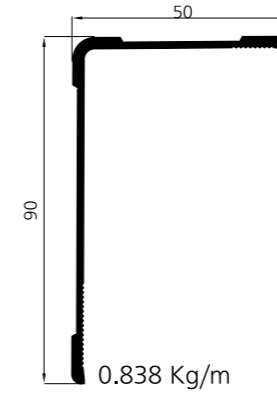


0.107Kg/m

Alüminyum Profil  
Aluminium Profile

Ürün Kodu / Product Code

AL 1250

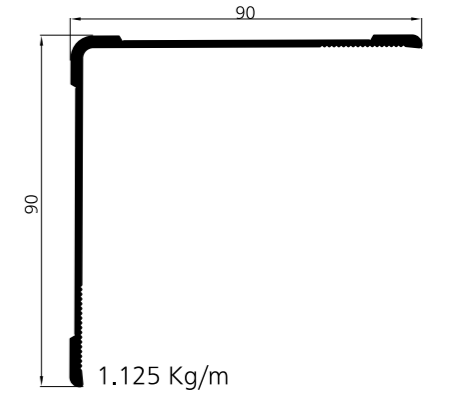


0.838 Kg/m

Alüminyum Profil  
Aluminium Profile

Ürün Kodu / Product Code

AL 4194

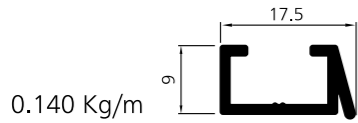


1.125 Kg/m

Alüminyum Profil  
Aluminium Profile

Ürün Kodu / Product Code

AL 4702

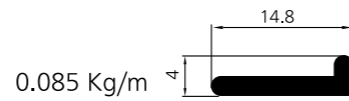


0.140 Kg/m

Perde Rayı  
?

Ürün Kodu / Product Code

AL 4204

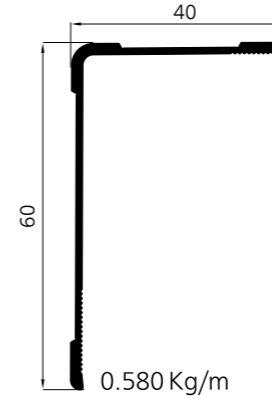


0.085 Kg/m

Alüminyum Profil  
Aluminium Profile

Ürün Kodu / Product Code

AL 4203

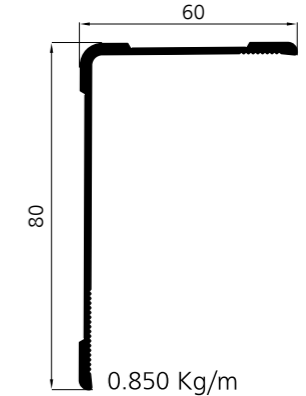


0.580 Kg/m

Alüminyum Profil  
Aluminium Profile

Ürün Kodu / Product Code

AL 3456

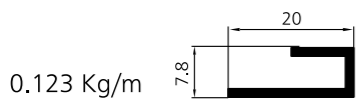


0.850 Kg/m

Alüminyum Profil  
Aluminium Profile

Ürün Kodu / Product Code

AL 3455

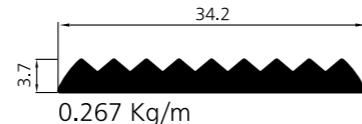


0.123 Kg/m

Alüminyum Profil  
Aluminium Profile

Ürün Kodu / Product Code

AL 4202



0.267 Kg/m

Alüminyum Profil  
Aluminium Profile

Ürün Kodu / Product Code

AL 4201

**İsteklerinizin Bir Adım Ötesinde**  
One Step Beyond Your Desire







**Ahşap, Sac Kasa ve Damper Ekipmanları**

Wooden, Metal Body and Tipper Equipments



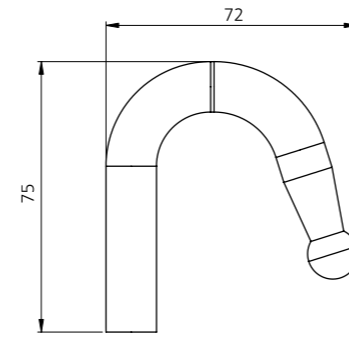
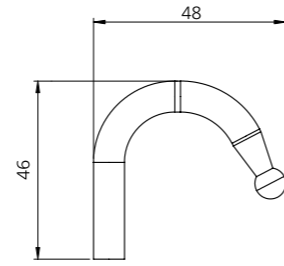


**8 mm Bagaj Kancası**  
**Hook**

Ürün Kodu / Product Code

Kod /Code : 153-13-01-001

Ambalaj İç Adet  
Package Quantity **500**

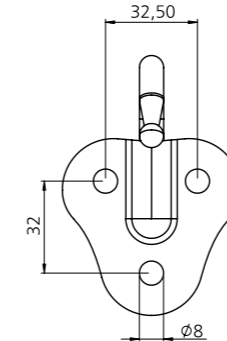
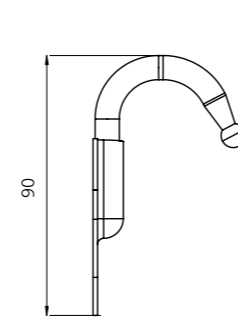
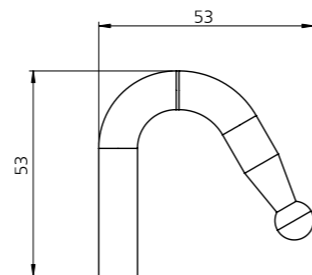


**10 mm Bagaj Kancası**  
**Hook**

Ürün Kodu / Product Code

Kod /Code : 153-13-01-002

Ambalaj İç Adet  
Package Quantity **500**

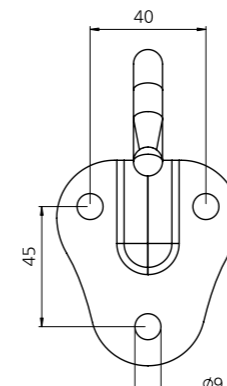
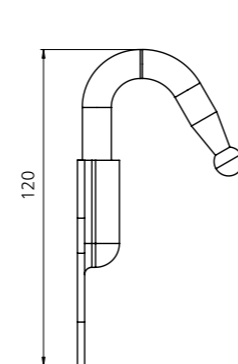
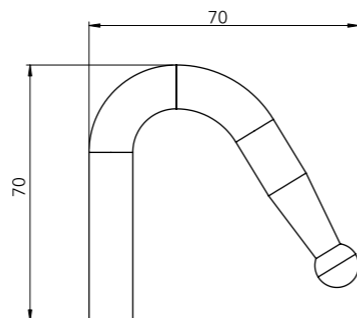


**12 mm Baba Kancası**  
**Hook**

Ürün Kodu / Product Code

Kod /Code : 153-13-01-003

Ambalaj İç Adet  
Package Quantity **250**



**14 mm Baba Kancası**  
**Hook**

Ürün Kodu / Product Code

Kod /Code : 153-13-01-004

Ambalaj İç Adet  
Package Quantity **150**



**8 mm Saçlı Kanca**  
**Hook**

Ürün Kodu / Product Code

Kod /Code : 153-13-01-005

Ambalaj İç Adet  
Package Quantity **250**



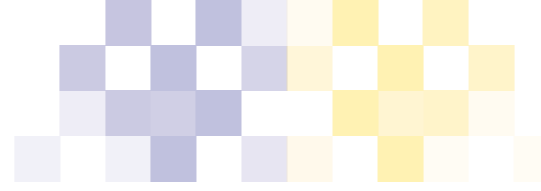
**11 mm Saçlı Kanca**  
**Hook**

Ürün Kodu / Product Code

Kod /Code : 153-13-01-006

Ambalaj İç Adet  
Package Quantity **150**



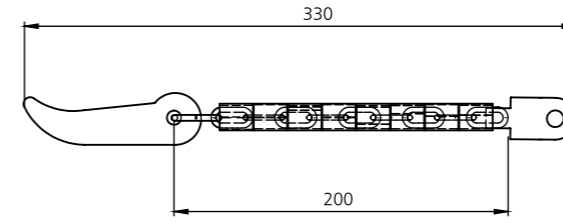
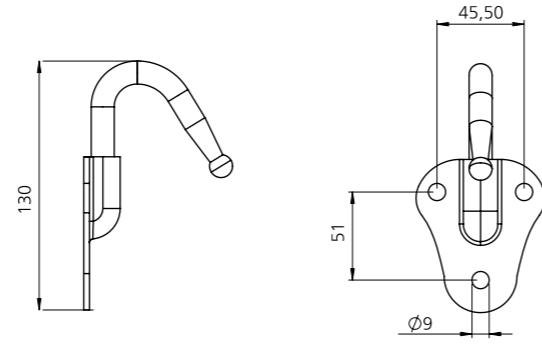


**12 mm Saclı Kanca  
Hook**

Ürün Kodu / Product Code

Kod /Code : 153-13-01-007

Ambalaj İçi Adet  
Package Quantity **150**

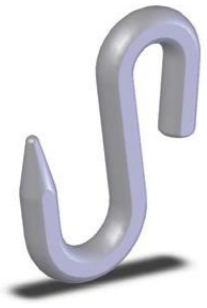
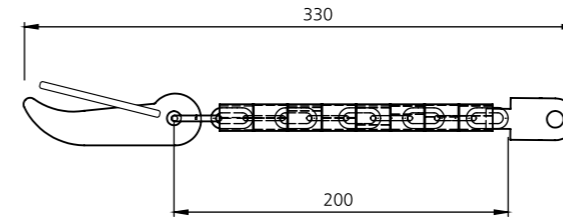
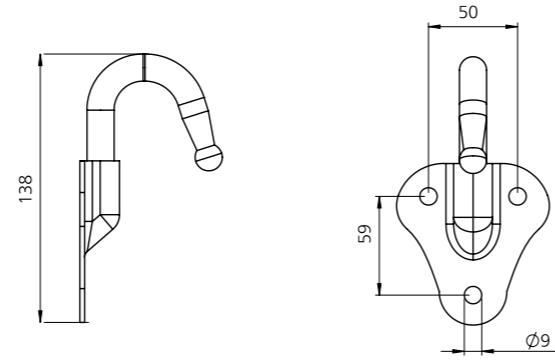


**14 mm Saclı Kanca  
Hook**

Ürün Kodu / Product Code

Kod /Code : 153-13-01-008

Ambalaj İçi Adet  
Package Quantity **100**

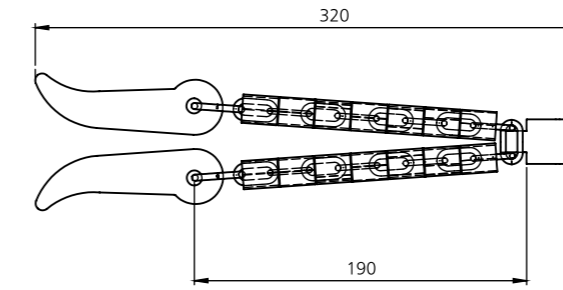
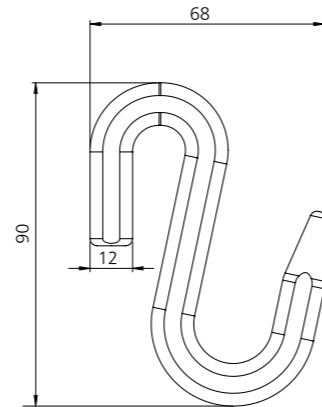


**S Kanca  
Hook**

Ürün Kodu / Product Code

Kod /Code : 153-13-01-009

Ambalaj İçi Adet  
Package Quantity **100**



**Tekli Hortumlu Kama (Beyaz, Kırmızı, Mavi)  
Wedge**

Ürün Kodu / Product Code

Beyaz/White : 153-13-02-015  
Kırmızı/Red : 153-13-02-016  
Mavi/Blue : 153-13-02-017



**Tekli Kilitli Hortumlu Kama (Beyaz, Kırmızı, Mavi)  
Wedge**

Ürün Kodu / Product Code

Beyaz/White : 153-13-02-021  
Kırmızı/Red : 153-13-02-022  
Mavi/Blue : 153-13-02-023



**Çiftli Hortumlu Kama (Beyaz, Kırmızı, Mavi)  
Wedge**

Ürün Kodu / Product Code

Beyaz/White : 153-13-02-019  
Kırmızı/Red : 153-13-02-001  
Mavi/Blue : 153-13-02-002





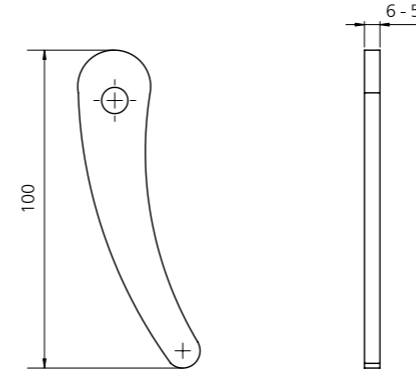
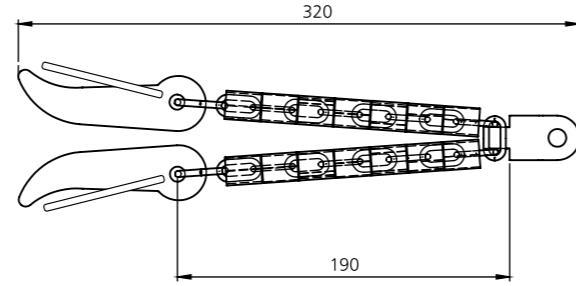


**Çiftli Kilitli Hortumlu Kama (Beyaz, Kırmızı, Mavi)**  
**Wedge**

Ürün Kodu / Product Code

Beyaz/White : 153-13-02-006  
Kırmızı/Red : 153-13-02-020  
Mavi/Blue : 153-13-02-031

Ambalaj İçi Adet  
Package Quantity **75**

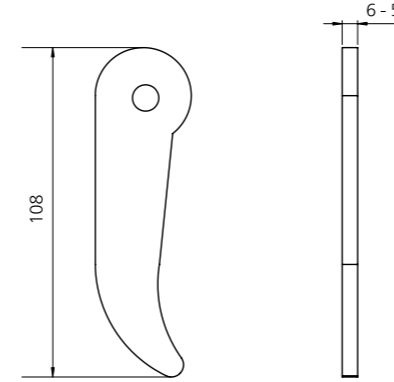
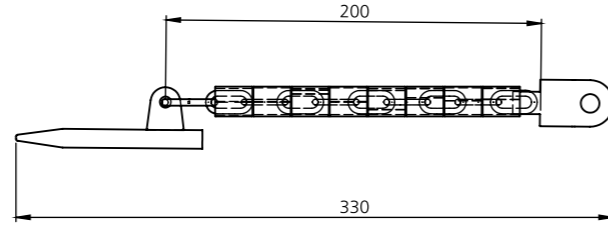


**Yuvarlak Tekli Hortumlu Kama (Beyaz, Kırmızı, Mavi)**  
**Wedge**

Ürün Kodu / Product Code

Beyaz/White : 153-13-02-003  
Kırmızı/Red : 153-13-02-036  
Mavi/Blue : 153-13-02-032

Ambalaj İçi Adet  
Package Quantity **150**

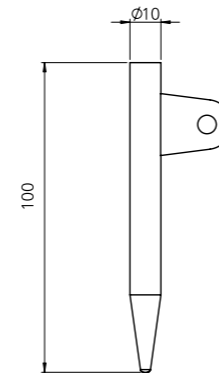
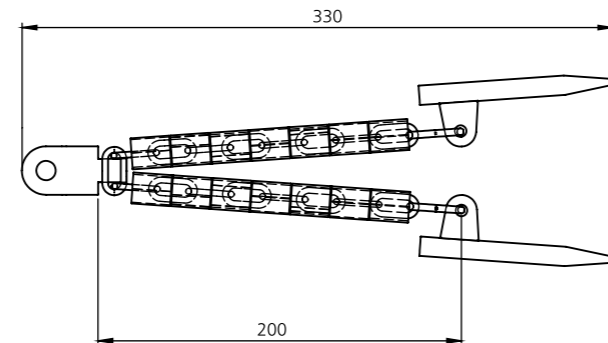


**Yuvarlak Çiftli Hortumlu Kama (Beyaz, Kırmızı, Mavi)**  
**Wedge**

Ürün Kodu / Product Code

Beyaz/White : 153-13-02-004  
Kırmızı/Red : 153-13-02-027  
Mavi/Blue : 153-13-02-028

Ambalaj İçi Adet  
Package Quantity **75**



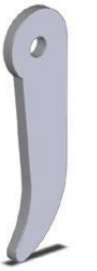
**Normal Kama (5mm - 6mm)**  
**Wedge (5mm - 6mm)**

Ürün Kodu / Product Code

5mm : 153-13-02-007  
6mm : 153-13-02-029



Ambalaj İçi Adet  
Package Quantity **75**



**Yeni Model Kama (5mm - 6mm)**  
**Wedge (5mm - 6mm)**

Ürün Kodu / Product Code

5mm : 153-13-02-025  
6mm : 153-13-02-026



Ambalaj İçi Adet  
Package Quantity **500**  
6mm **250**



**Yuvarlak Kama**  
**Wedge**

Ürün Kodu / Product Code

Kod/Code : 153-13-02-009



Ambalaj İçi Adet  
Package Quantity **250**

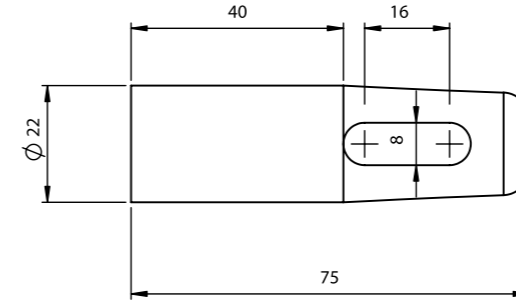
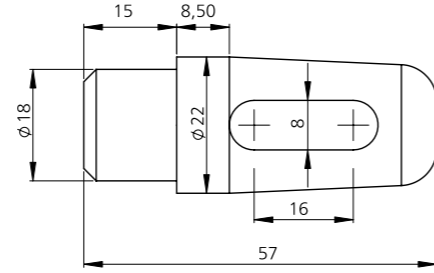


**Konik Baba Erkeği  
Male**

Ürün Kodu / Product Code

Galvaniz / ZP : 153-13-03-001

Ambalaj İç Adet  
Package Quantity **250**

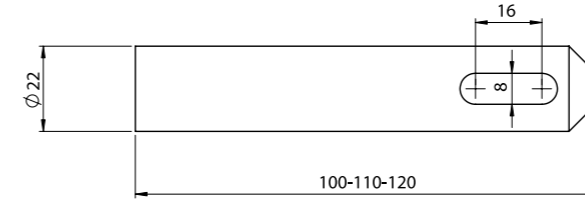
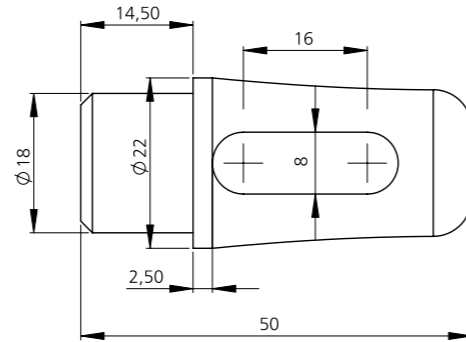


**Konik ilave Erkeği  
Male**

Ürün Kodu / Product Code

Galvaniz / ZP : 153-13-03-002

Ambalaj İç Adet  
Package Quantity **250**

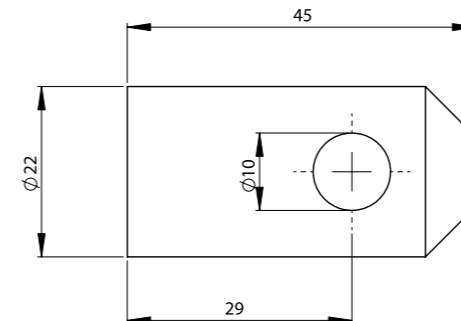
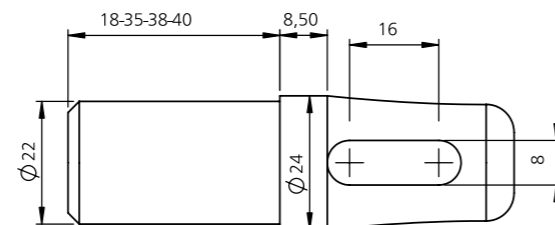


**24mm Baba Erkeği  
Male**

Ürün Kodu / Product Code

24x18mm : 153-13-03-003  
24x35mm : 153-13-03-015  
24x38mm : 153-13-03-016  
24x40mm : 153-13-03-017

Ambalaj İç Adet  
Package Quantity **150**



**Uzun İlave Erkeği  
Male**

Ürün Kodu / Product Code

Kod/Code : 153-13-03-022



Ambalaj İç Adet  
Package Quantity **150**



**Uzun Römork Erkeği (100-110-120)  
Male**

Ürün Kodu / Product Code

100 : 153-13-03-005  
110 : 153-13-03-024  
120 : 153-13-03-025



Ambalaj İç Adet  
Package Quantity **50**



**Tek Delikli Erkek  
Male**

Ürün Kodu / Product Code

Kod/Code : 153-13-03-006



Ambalaj İç Adet  
Package Quantity **250**

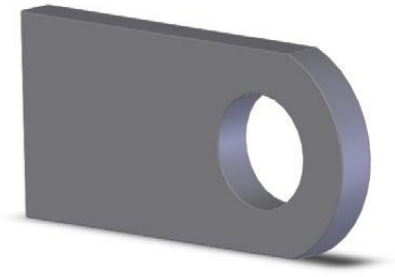
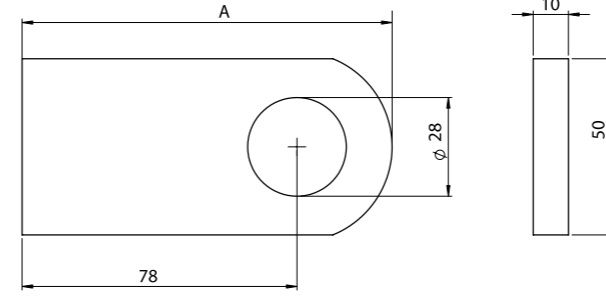
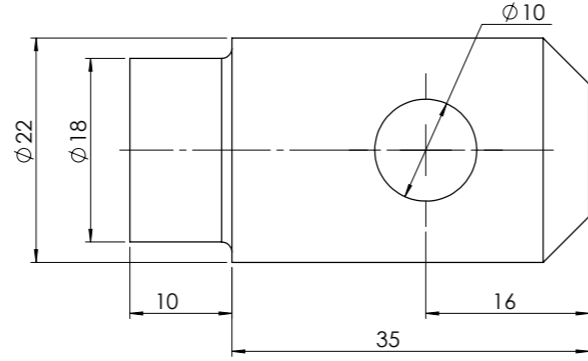


**Faturalı Tek Delikli Erkek  
Male**

Ürün Kodu / Product Code

Kod /Code : 153-13-03-046

Ambalaj İç Adet  
Package Quantity **250**



**Lama  
Lama**

Ürün Kodu / Product Code

50x9 : 153-13-04-005  
50x10,5 : 153-13-04-006  
50x12 : 153-13-04-007  
50x14 : 153-13-04-008



Ambalaj İç Adet  
Package Quantity **100**

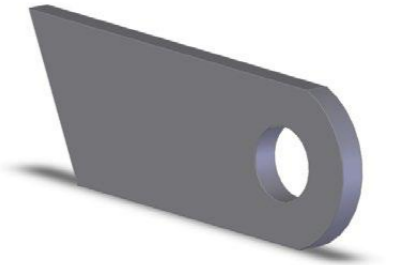
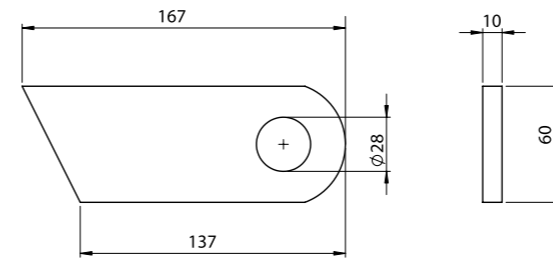
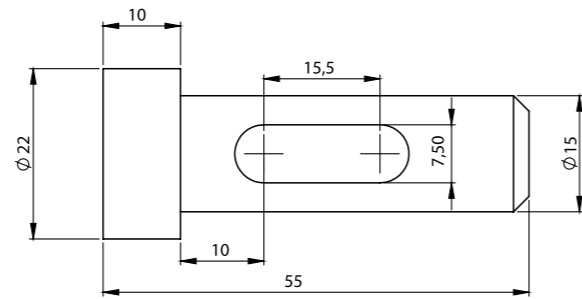


**Kalıp Erkeği  
Male**

Ürün Kodu / Product Code

Kod /Code : 153-13-03-008

Ambalaj İç Adet  
Package Quantity **250**



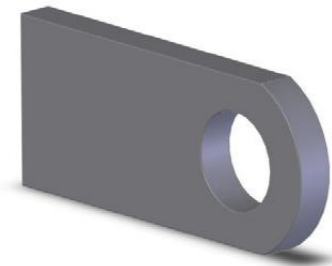
**60 X 10.5 Lama  
Lama**

Ürün Kodu / Product Code

Kod/ Code : 153-13-04-009



Ambalaj İç Adet  
Package Quantity **50**



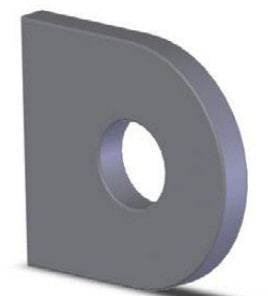
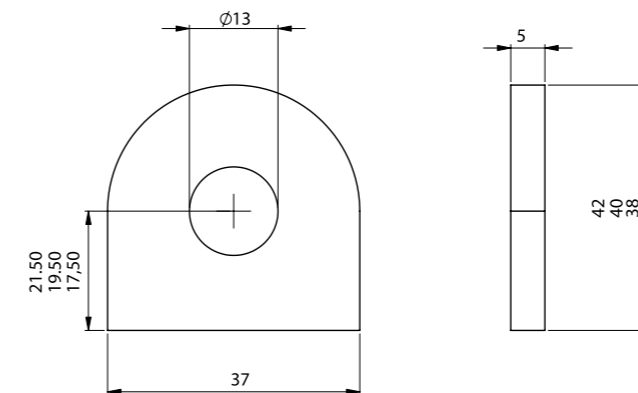
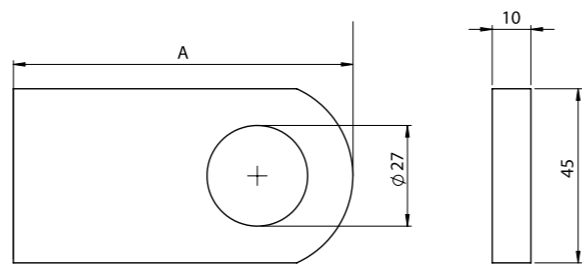
**Lama  
Lama**

Ürün Kodu / Product Code

45x9 : 153-13-04-001  
45x10,5 : 153-13-04-002  
45x12 : 153-13-04-003  
45x14 : 153-13-04-004

Ambalaj İç Adet  
Package Quantity **150**

45x12 **100**  
45x14



**N Tipi Menteşe  
Hinge**

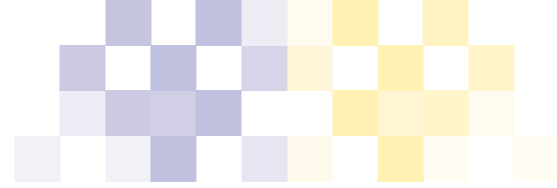
Ürün Kodu / Product Code

11mm : 153-13-05-001  
13mm : 153-13-05-036  
15mm : 153-13-05-037



Ambalaj İç Adet  
Package Quantity **500**



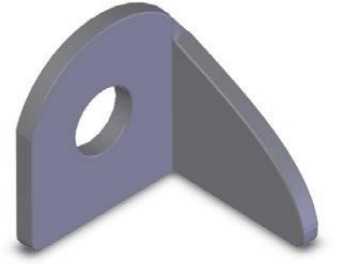
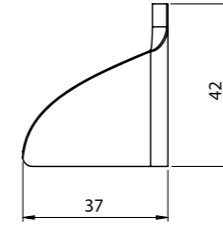
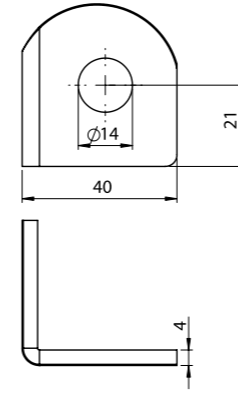
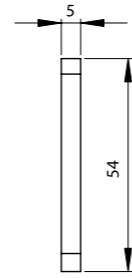
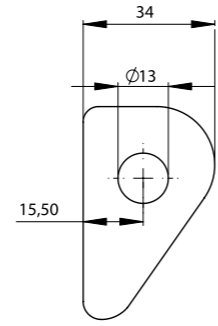


### Küçük D Tipi Mentеше Hinge

Ürün Kodu / Product Code

Kod /Code : 153-13-05-002

Ambalaj İçi Adet  
Package Quantity 500



### L Mentеше Hinge

Ürün Kodu / Product Code

Kod/Code : 153-13-05-005

Ambalaj İçi Adet  
Package Quantity 500

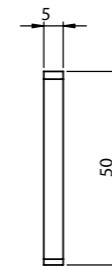
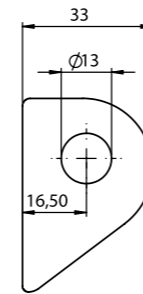
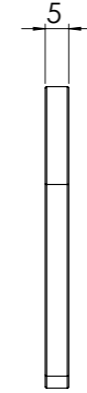
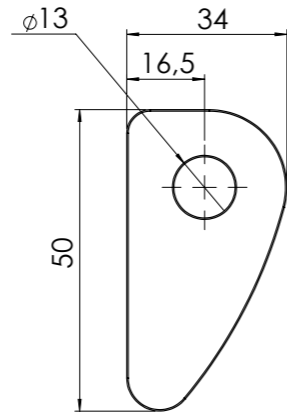


### Konya Tipi Orta D Mentеше Hinge

Ürün Kodu / Product Code

Kod /Code : 153-13-05-032

Ambalaj İçi Adet  
Package Quantity 500



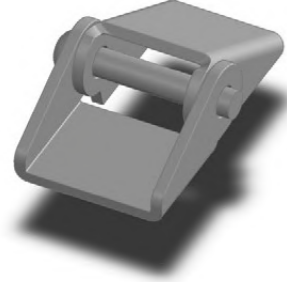
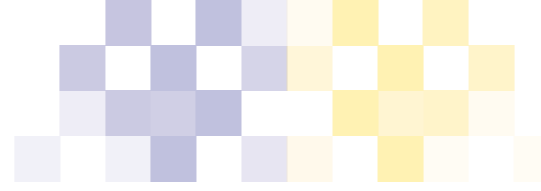
### Konya Tipi Küçük D Mentеше Hinge

Ürün Kodu / Product Code

Kod/Code : 153-13-05-007

Ambalaj İçi Adet  
Package Quantity 500



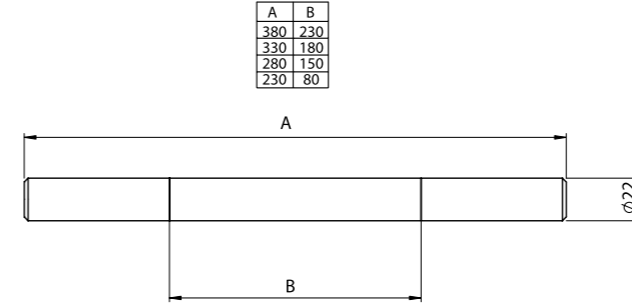
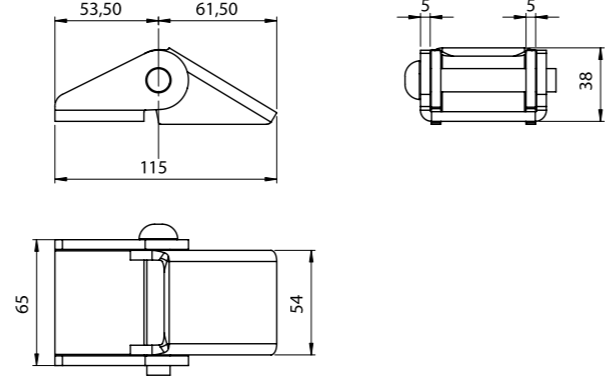


**Orta Boy Damper Menteşesi (5 mm)**  
**Hinge**

Ürün Kodu / Product Code

Kod /Code : 153-13-05-016

Ambalaj İç Adet  
Package Quantity **50**



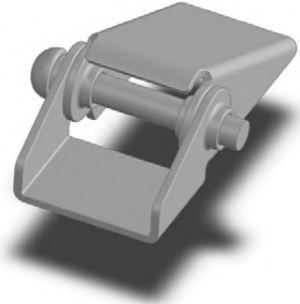
**İlave Menteşesi**  
**Hinge**

Ürün Kodu / Product Code

38 cm : 153-13-05-010  
33 cm : 153-13-05-011  
28 cm : 153-13-05-012  
23 cm : 153-13-05-013



Ambalaj İç Adet  
Package Quantity **20**

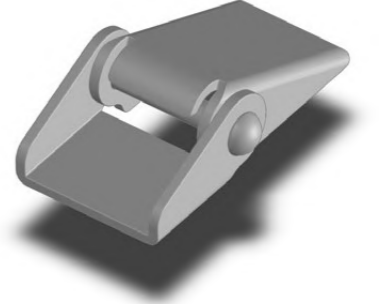
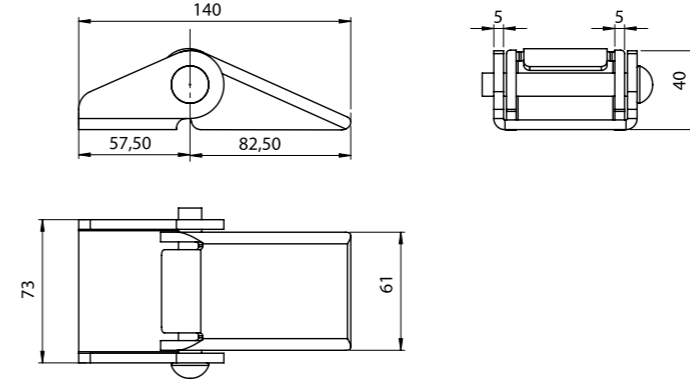
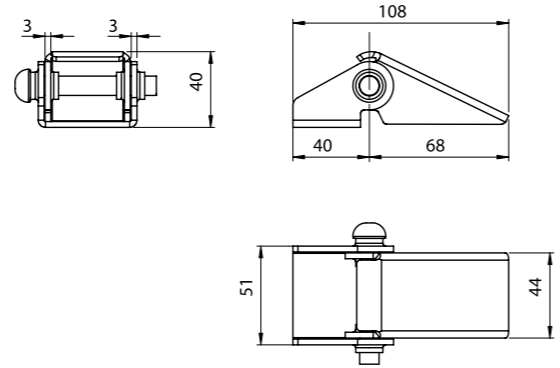


**Römork Menteşesi (3 mm)**  
**Hinge**

Ürün Kodu / Product Code

Kod /Code : 153-13-05-017

Ambalaj İç Adet  
Package Quantity **100**



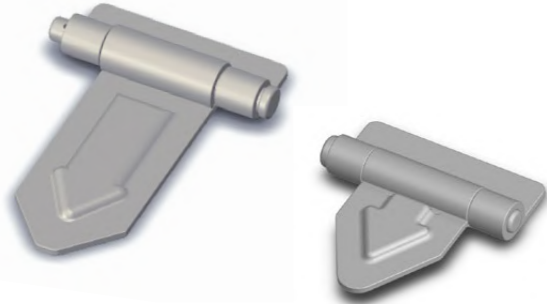
**Büyük Damper Menteşesi**  
**Hinge**

Ürün Kodu / Product Code

Kod/Code : 153-13-05-014



Ambalaj İç Adet  
Package Quantity **50**

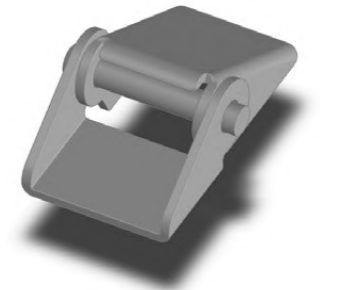
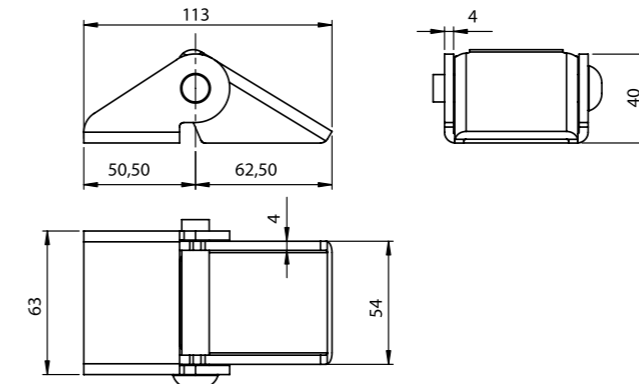
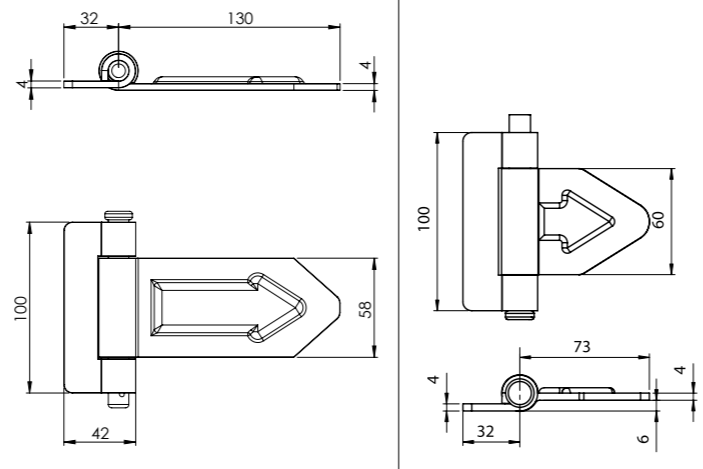


**Üçgen Menteşe (Uzun - Kısa)**  
**Hinge**

Ürün Kodu / Product Code

Kod /Code : 153-13-05-087 (Uzun - Long)  
Kod /Code : 153-13-05-018 (Kısa - Short)

Ambalaj İç Adet  
Package Quantity **50**



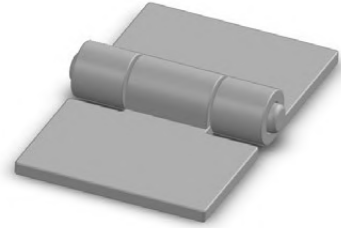
**Orta Boy Damper Menteşesi (4 mm)**  
**Hinge**

Ürün Kodu / Product Code

Kod/Code : 153-13-05-015



Ambalaj İç Adet  
Package Quantity **75**

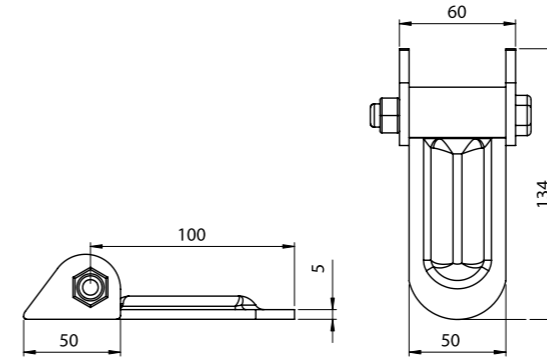
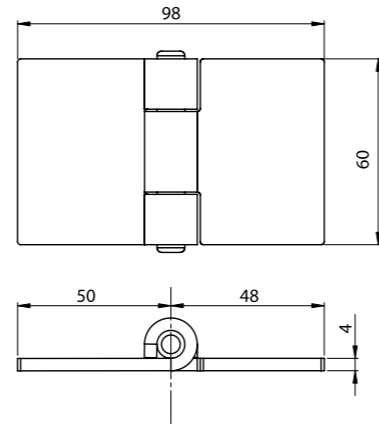


**Yaprak Menteşe (60 mm)  
Hinge**

Ürün Kodu / Product Code

Kod /Code : 153-13-05-022

Ambalaj İç Adet  
Package Quantity **100**



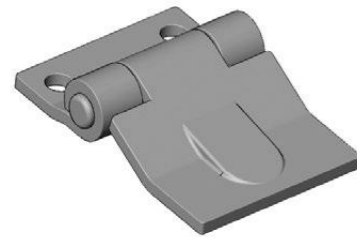
**Yeni Römork Menteşesi  
Hinge**

Ürün Kodu / Product Code

Kod/Code : 153-13-05-019



Ambalaj İç Adet  
Package Quantity **50**

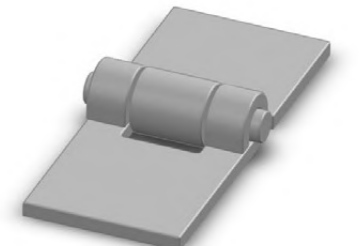
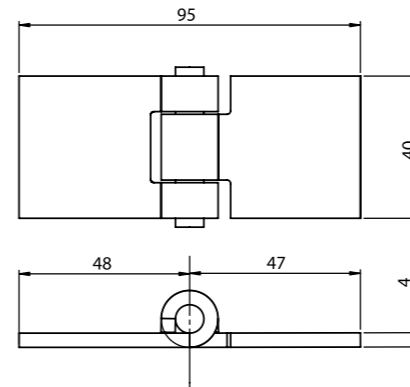
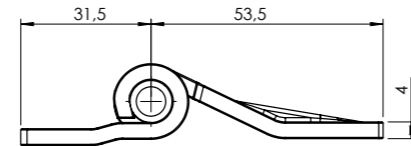
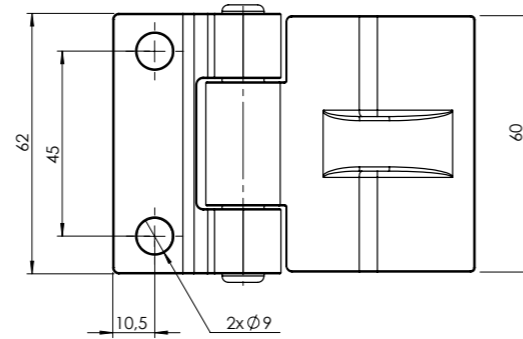


**Katlanır Menteşe  
Hinge**

Ürün Kodu / Product Code

Kod /Code : 153-13-05-033

Ambalaj İç Adet  
Package Quantity **100**



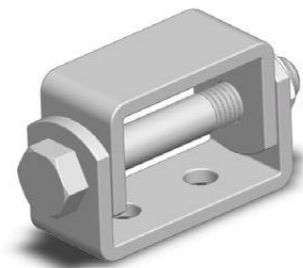
**Yaprak Menteşe (40 mm)  
Hinge**

Ürün Kodu / Product Code

Kod/Code : 153-13-05-020



Ambalaj İç Adet  
Package Quantity **100**

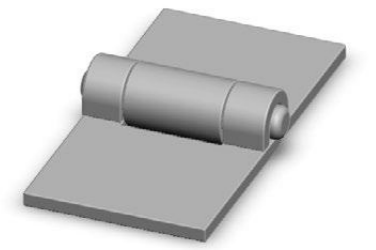
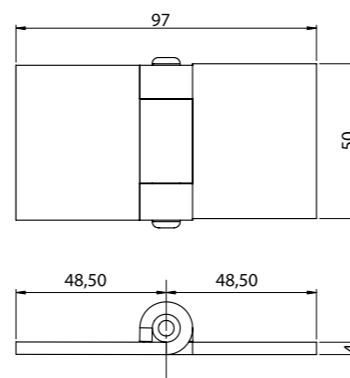
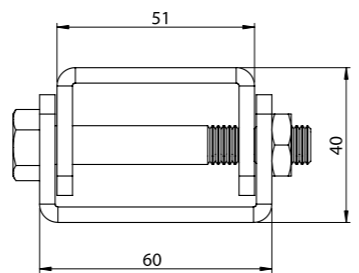
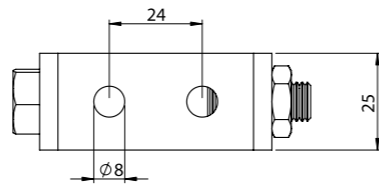


**Menteşe  
Hinge**

Ürün Kodu / Product Code

Kod /Code : 153-13-05-024

Ambalaj İç Adet  
Package Quantity **100**



**Yaprak Menteşe (50 mm)  
Hinge**

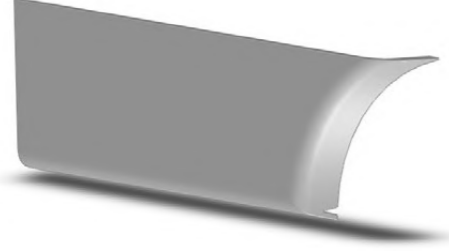
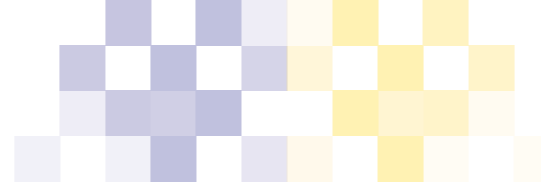
Ürün Kodu / Product Code

KodCode : 153-13-05-021



Ambalaj İç Adet  
Package Quantity **100**



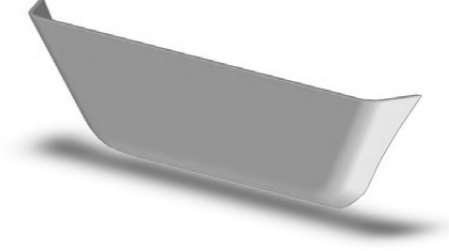
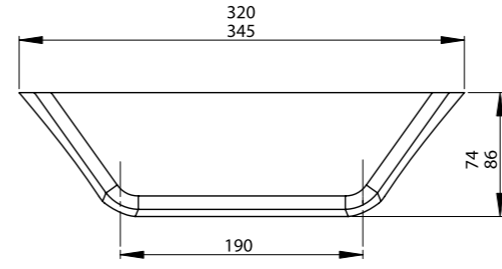
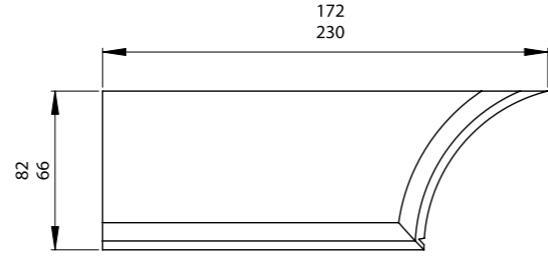


**Köşeli Yarım Etek Sacı**  
Accessory For Wood Box

Ürün Kodu / Product Code

Kod /Code : 153-13-06-004

Ambalaj İç Adet  
Package Quantity **100**

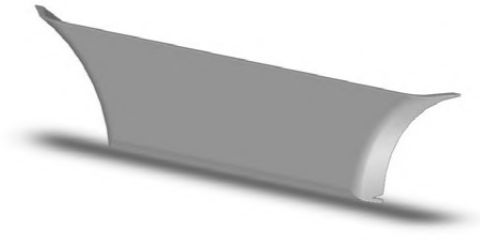
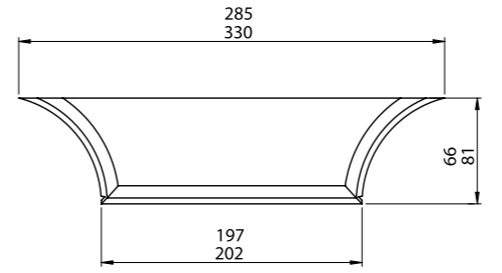
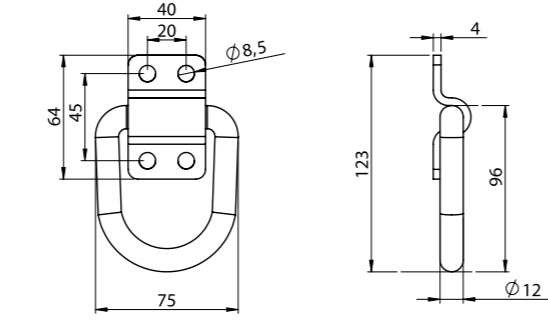


**Oval Etek Sacı**  
Accessory For Wood Box

Ürün Kodu / Product Code

Kod/Code : 153-13-06-001

Ambalaj İç Adet  
Package Quantity **60**

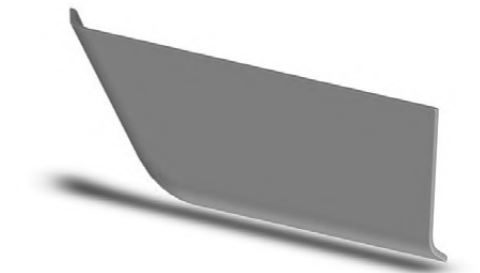
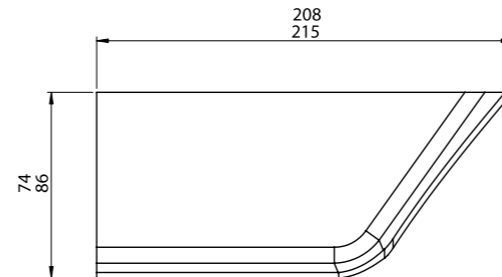
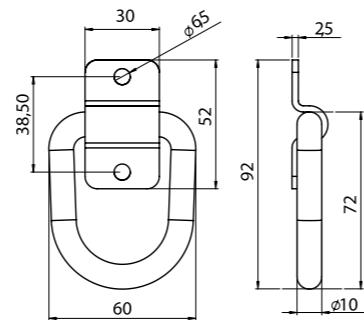


**Köşeli Etek Sacı**  
Accessory For Wood Box

Ürün Kodu / Product Code

Kod/Code : 153-13-06-002

Ambalaj İç Adet  
Package Quantity **60**



**Oval Yarım Etek Sacı**  
Accessory For Wood Box

Ürün Kodu / Product Code

Kod/Code : 153-13-06-003

Ambalaj İç Adet  
Package Quantity **100**



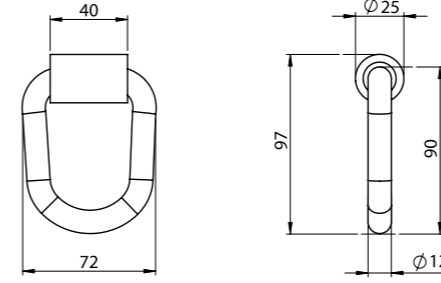
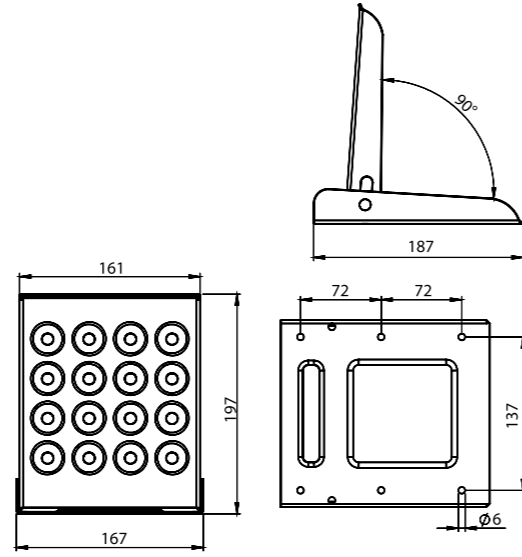


**Açılır Ayak Basamağı**  
**Step**

Ürün Kodu / Product Code

Kod /Code : 153-13-08-002

Ambalaj İç Adet  
Package Quantity **20**



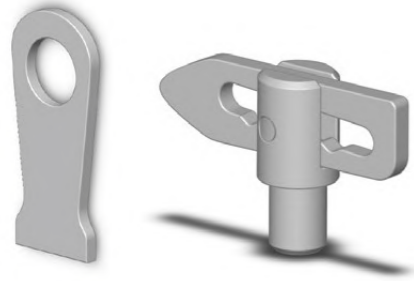
**Boru Tipi Büyük Sallama**  
**Swing**

Ürün Kodu / Product Code

Kod/Code : 153-13-07-003



Ambalaj İç Adet  
Package Quantity **100**

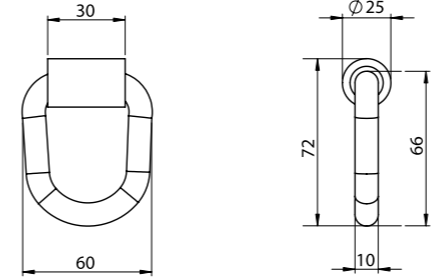
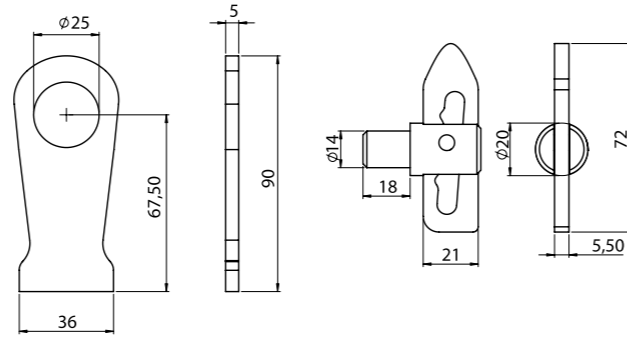


**Açık Sac Kasa Tırtıllı Kilit**  
**Open Box Lock**

Ürün Kodu / Product Code

Kod /Code : 153-13-09-006

Ambalaj İç Adet  
Package Quantity **100**



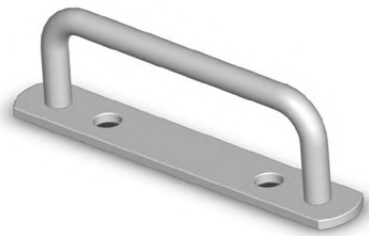
**Boru Tipi Küçük Sallama**  
**Swing**

Ürün Kodu / Product Code

Kod/Code : 153-13-07-004



Ambalaj İç Adet  
Package Quantity **100**

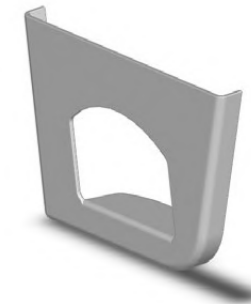
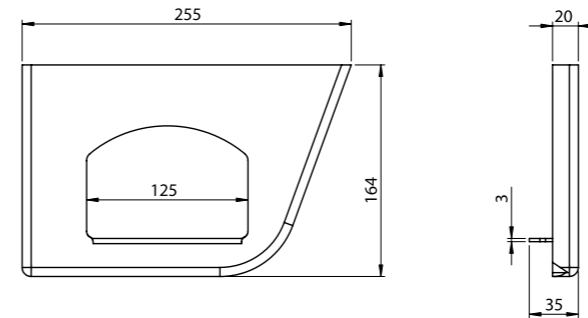
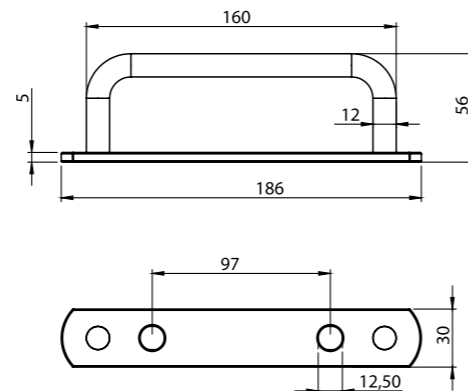


**El Tutamağı**  
**Step (Handle)**

Ürün Kodu / Product Code

Kod /Code : 153-13-08-004

Ambalaj İç Adet  
Package Quantity **50**



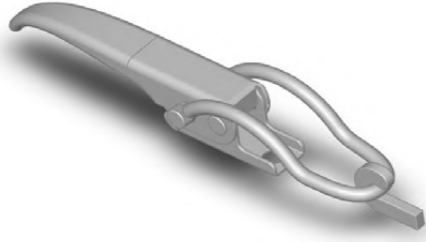
**Ayak Basamağı**  
**Step**

Ürün Kodu / Product Code

Kod/Code : 153-13-08-006



Ambalaj İç Adet  
Package Quantity **10**

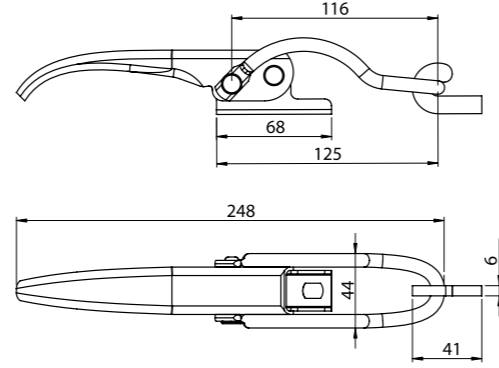


**Mekanik Kol  
Lock**

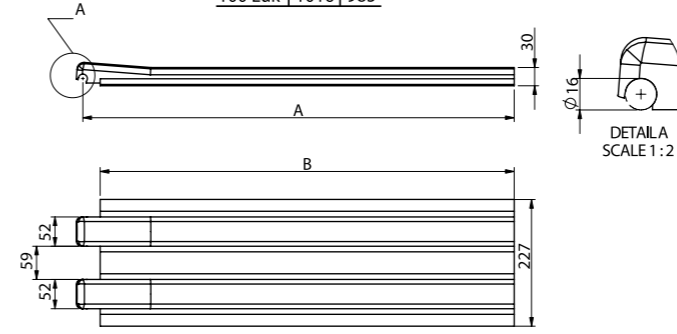
Ürün Kodu / Product Code

Kod/ Code : 153-13-09-001

Ambalaj İçi Adet  
Package Quantity **50**



	A	B
75 Lik	766	735
80 Lik	816	785
90 Lik	916	885
95 Lik	966	935
100 Lük	1016	985



**Çiftli Orta Kapak U su  
Bracket**

Ürün Kodu / Product Code

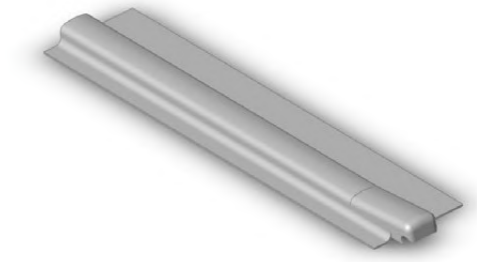
75'lik : 153-13-10-002  
80'lik : 153-13-10-007  
90'lik : 153-13-10-012  
95'lik : 153-13-10-017  
100'lük : 153-13-10-022



**Tekli Orta Kapak U su  
Bracket**

Ürün Kodu / Product Code

75'lik : 153-13-10-003  
80'lik : 153-13-10-008  
90'lik : 153-13-10-013  
95'lik : 153-13-10-018  
100'lük : 153-13-10-023



**Yan Kapak U Su (Sağ)  
Bracket**

Ürün Kodu / Product Code

75'lik : 153-13-10-004  
80'lik : 153-13-10-009  
90'lik : 153-13-10-014  
95'lik : 153-13-10-019  
100'lük : 153-13-10-024

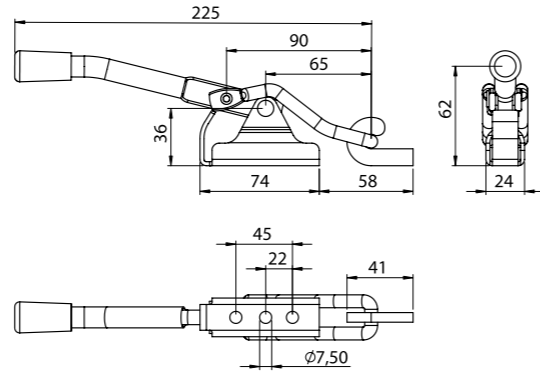


**Mekanik Kol  
Lock**

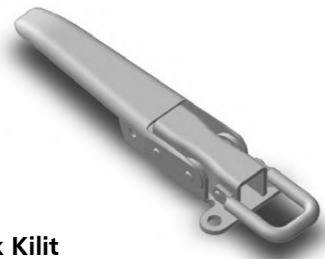
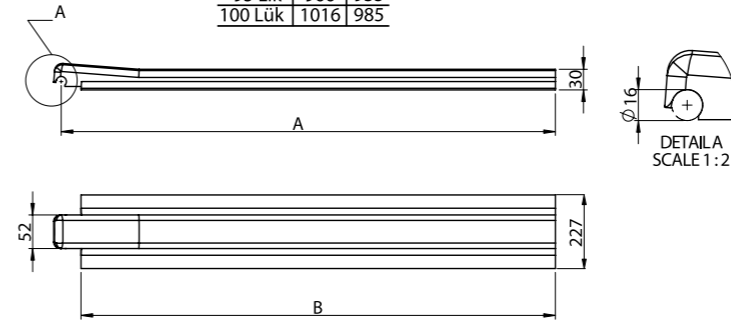
Ürün Kodu / Product Code

Kod/Code : 153-13-09-002

Ambalaj İçi Adet  
Package Quantity **50**



	A	B
75 Lik	766	735
80 Lik	816	785
90 Lik	916	885
95 Lik	966	935
100 Lük	1016	985

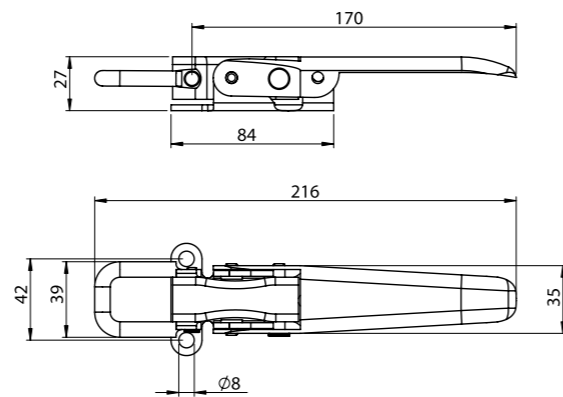


**Mekanik Kilit  
Lock**

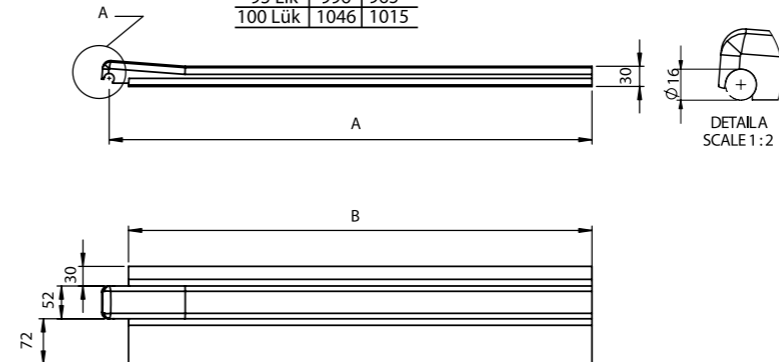
Ürün Kodu / Product Code

Kod /Code : 153-13-09-003

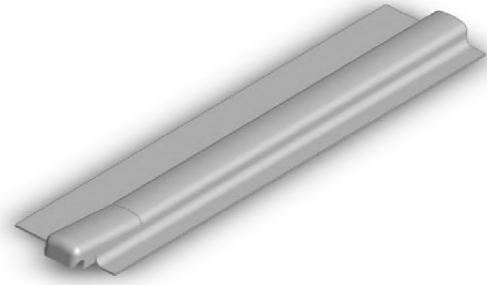
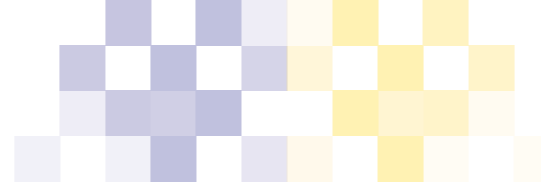
Ambalaj İçi Adet  
Package Quantity **50**



	A	B
75 Lik	796	765
80 Lik	846	815
90 Lik	946	915
95 Lik	996	965
100 Lük	1046	1015



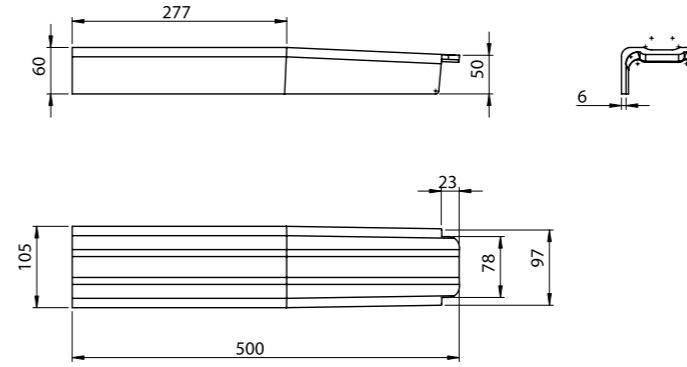
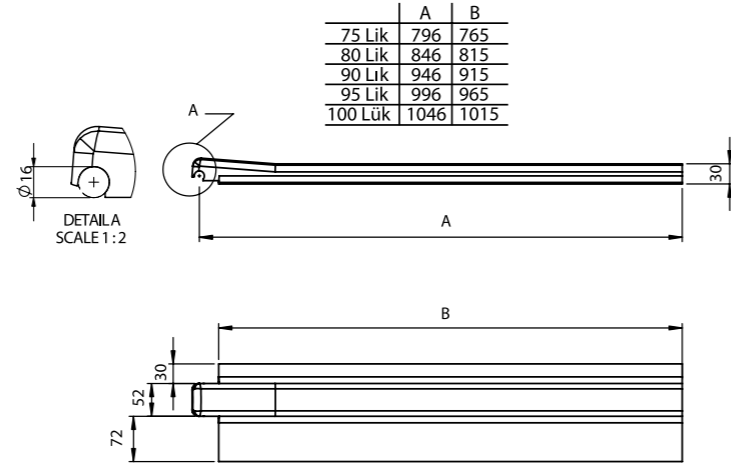




**Yan Kapak U Su (Sol)**  
**Bracket**

Ürün Kodu / Product Code

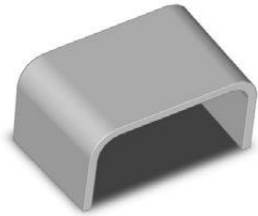
- 75'lik : 153-13-10-005
- 80'lik : 153-13-10-010
- 90'lik : 153-13-10-015
- 95'lik : 153-13-10-020
- 100'lük : 153-13-10-025



**Ahşap Kasa Konik Baba Yuvası**  
**Socket**

Ürün Kodu / Product Code

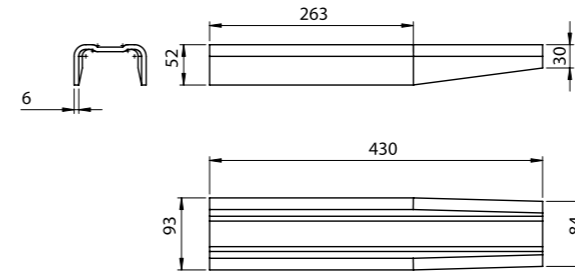
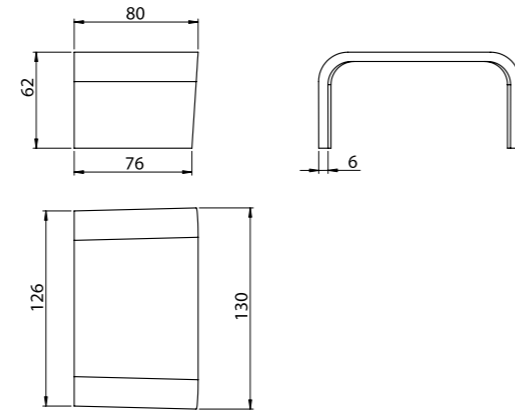
Kod/Code : 153-13-11-004



**Ahşap Kasa Konik Baba Yuvası**  
**Socket**

Ürün Kodu / Product Code

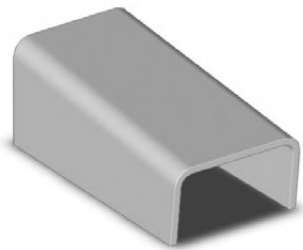
Kod /Code : 153-13-11-002



**Ahşap Kasa Konik Baba Yuvası**  
**Socket**

Ürün Kodu / Product Code

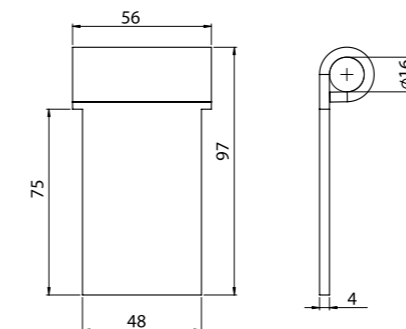
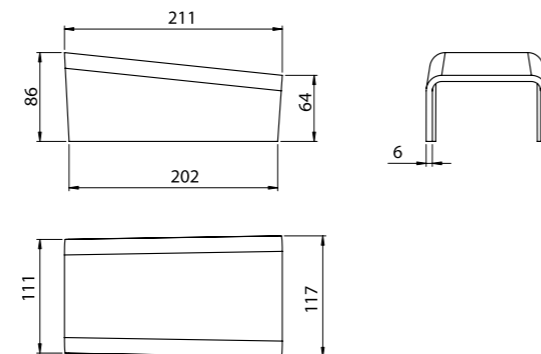
Kod/Code : 153-13-11-005



**Ahşap Kasa Konik Baba Yuvası**  
**Socket**

Ürün Kodu / Product Code

Kod / Code: 153-13-11-003

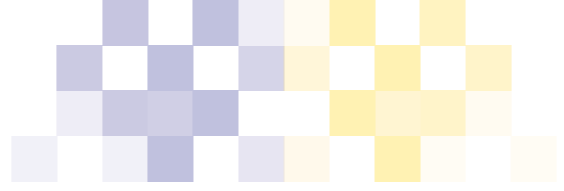


**Faturalı Bacaklı Boru**  
**Pipe With Leg**

Ürün Kodu / Product Code

Kod/Code : 153-13-12-001



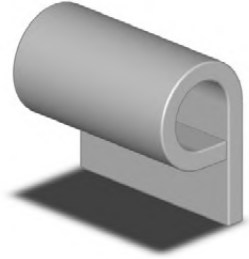
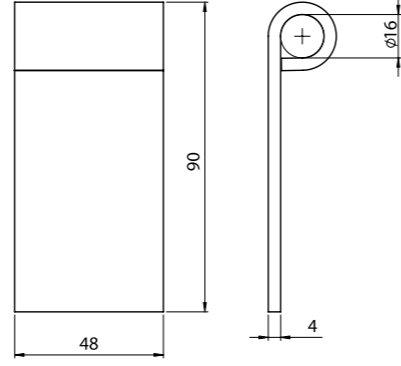


### Düz Bacaklı Boru Pipe

Ürün Kodu / Product Code

Kod /Code : 153-13-12-002

Ambalaj İç Adet  
Package Quantity **150**

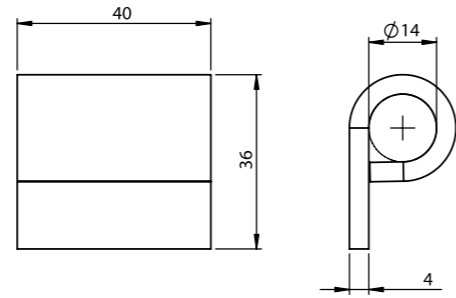


### Kısa Bacaklı Boru Pipe

Ürün Kodu / Product Code

Kod /Code : 153-13-12-003

Ambalaj İç Adet  
Package Quantity **250**

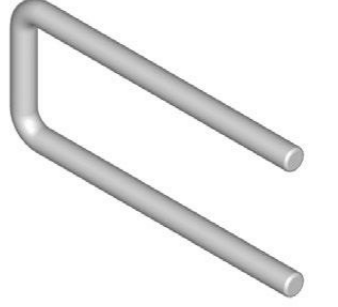
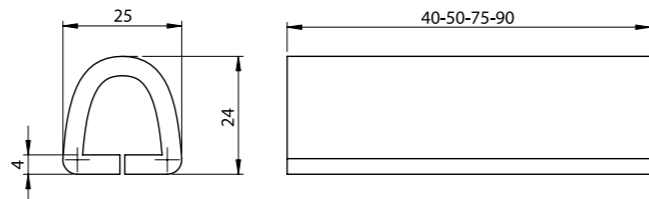


### Armut Boru Pipe

Ürün Kodu / Product Code

4'lük : 153-13-12-004  
5'lik : 153-13-12-005  
7,5'lik : 153-13-12-007  
9'lük : 153-13-12-009

Ambalaj İç Adet  
Package Quantity **250**



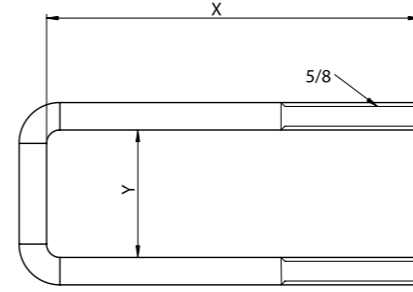
### Kasa Bağlantısı Box Connection

Ürün Kodu / Product Code

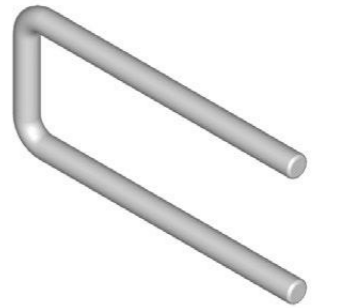


Ambalaj İç Adet  
Package Quantity **40**  
38x10 **25**  
40x10  
42x10  
43x10  
45x10

Kasa Bağlantısı 25'lik : 153-13-16-001  
Kasa Bağlantısı 28'lik : 153-13-16-002  
Kasa Bağlantısı 30'luk : 153-13-16-003  
Dar Kasa Bağlantısı 32'lik : 153-13-16-004  
Kasa Bağlantısı 32x10 : 153-13-16-043  
Dar Kasa Bağlantısı 35'lik : 153-13-16-005  
Kasa Bağlantısı 35x10 : 153-13-16-054  
Dar Kasa Bağlantısı 38'lik : 153-13-16-049  
Kasa Bağlantısı 38x10 : 153-13-16-006  
Dar Kasa Bağlantısı 40'lik : 153-13-16-050  
Kasa Bağlantısı 40x10 : 153-13-16-007  
Dar Kasa Bağlantısı 42'lik : 153-13-16-051  
Kasa Bağlantısı 42x10 : 153-13-16-008  
Dar Kasa Bağlantısı 43'lik : 153-13-16-052  
Kasa Bağlantısı 43x10 : 153-13-16-009  
Dar Kasa Bağlantısı 45'lik : 153-13-16-044  
Kasa Bağlantısı 45x10 : 153-13-16-010



X	Y
250	80
280	80
300	80
320	80-100
350	80-100
380	80-100
400	80-100
420	80-100
430	80-100
450	80-100



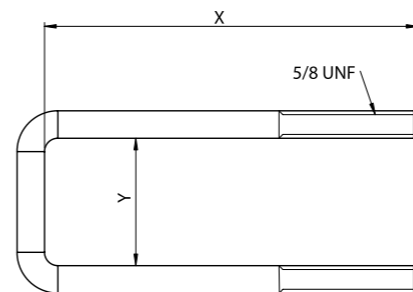
### Damper Bağlantısı Box Connection

Ürün Kodu / Product Code



Ambalaj İç Adet  
Package Quantity **20**

30'luk : 153-13-16-033  
33'lük : 153-13-16-034  
36'lik : 153-13-16-012  
38'lik : 153-13-16-013  
40'lik : 153-13-16-014  
42'lik : 153-13-16-015  
45'lik : 153-13-16-016  
50'lik : 153-13-16-055  
52'lik : 153-13-16-056  
55'lik : 153-13-16-057



X	Y
350	100
360	100
380	100
400	100
420	100
450	100



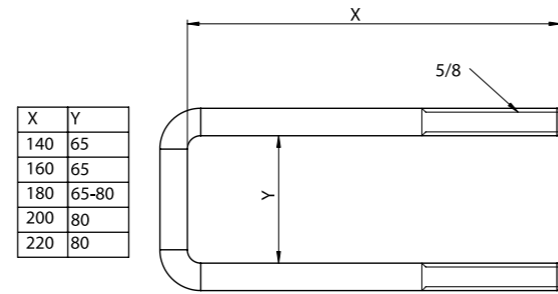
### Römork Bağlantısı Box Connection

Ürün Kodu / Product Code

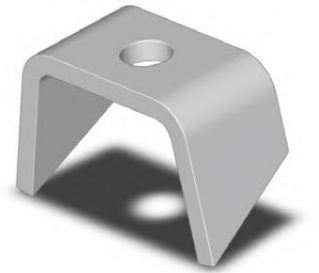
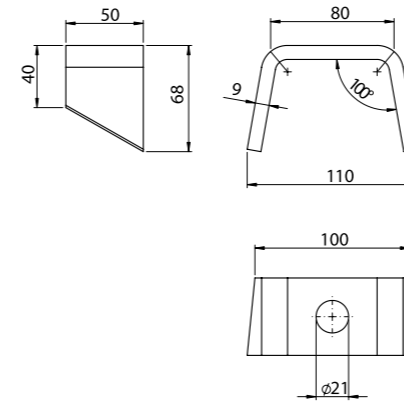
12'lik	: 153-13-16-031
14'lük	: 153-13-16-017
16'lik	: 153-13-16-066
18x6.5'lük	: 153-13-16-067
18x8'lik	: 153-13-16-068
20'lik	: 153-13-16-020
22'lik	: 153-13-16-021

Ambalaj İçi Adet  
Package Quantity

40



X	Y
140	65
160	65
180	65-80
200	80
220	80



### Kalın Tipi Braket Bracket

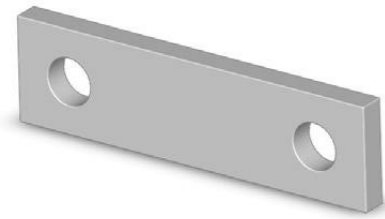
Ürün Kodu / Product Code

Kod/Code : 153-13-16-032



Ambalaj İçi Adet  
Package Quantity

50



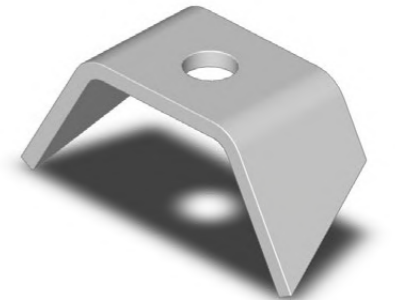
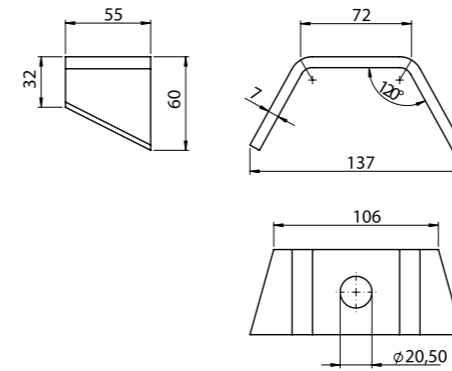
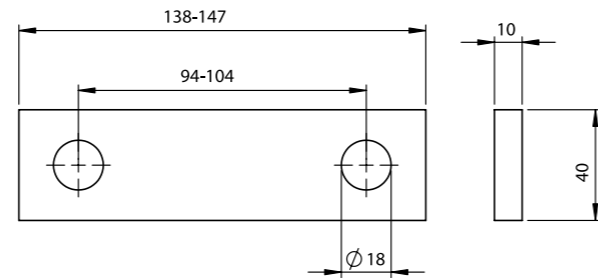
### Bağlantı Kepi Connection Part

Ürün Kodu / Product Code

Dar	: 153-13-16-041
Geniş	: 153-13-16-042

Ambalaj İçi Adet  
Package Quantity

100



### Braket Bracket

Ürün Kodu / Product Code

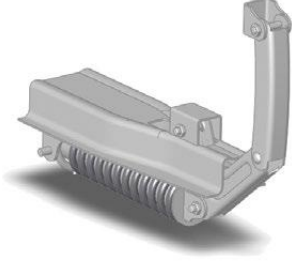
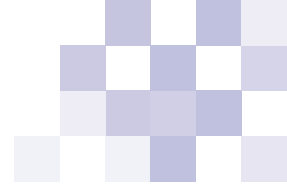
Kod/Code : 153-13-16-023



Ambalaj İçi Adet  
Package Quantity

50

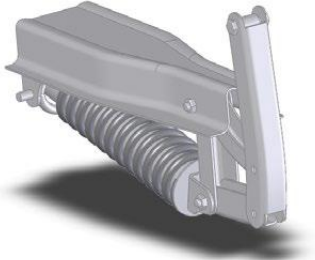
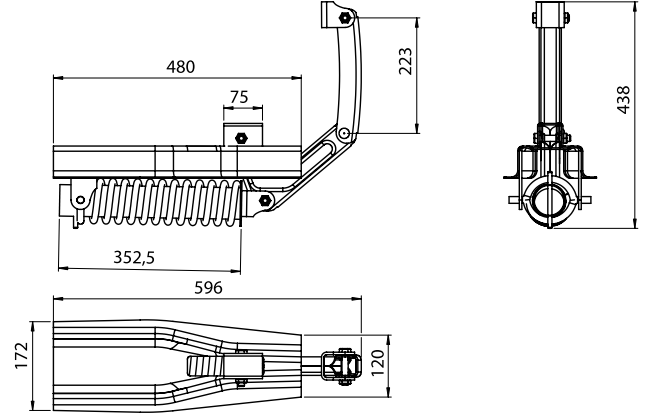




**Arka Kapak Yayısı**  
**Rear Door Spring**

Ürün Kodu / Product Code

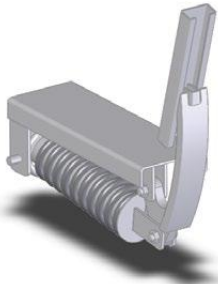
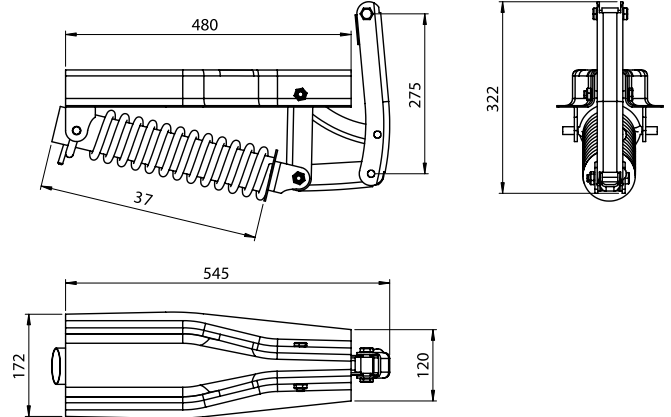
Kod / Code : 153-13-17-001



**Yan Kapak Yayısı**  
**Side Door Spring**

Ürün Kodu / Product Code

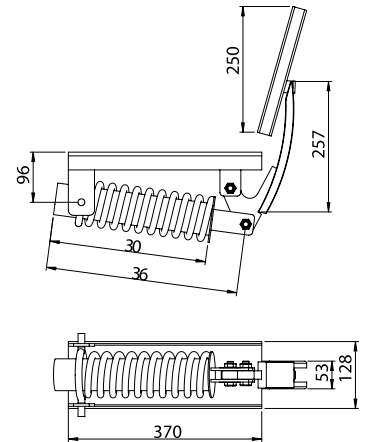
Kod / Code : 153-13-17-002



**Rulmanlı Yan Kapak Yayısı**  
**Side Door Spring With Bearing**

Ürün Kodu / Product Code

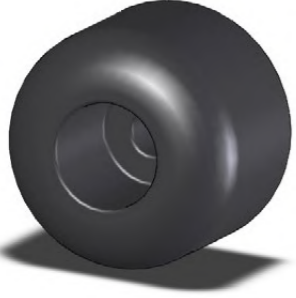
Kod / Code : 153-13-17-003





**Takoz, Kauçuk ve PVC Ürünleri**  
Buffer, Rubber and PVC Products

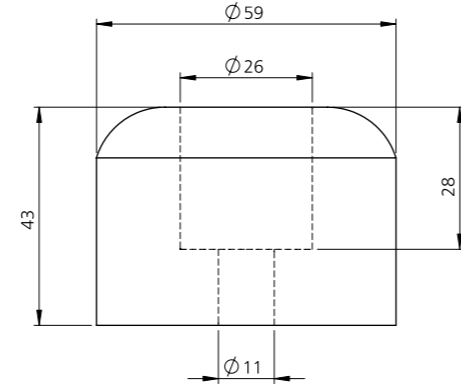




**Delikli Lastik Takoz  
Buffer**

Ürün Kodu / Product Code

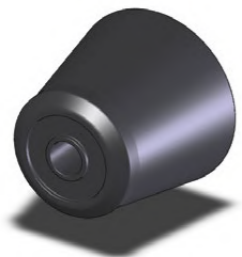
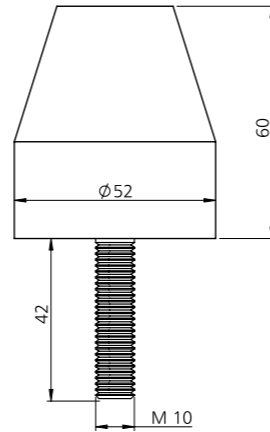
Kod/Code : 153-12-01-001



**Cıvatalı Armut Takoz (Büyük)  
Buffer**

Ürün Kodu / Product Code

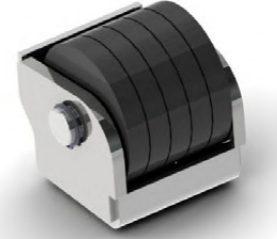
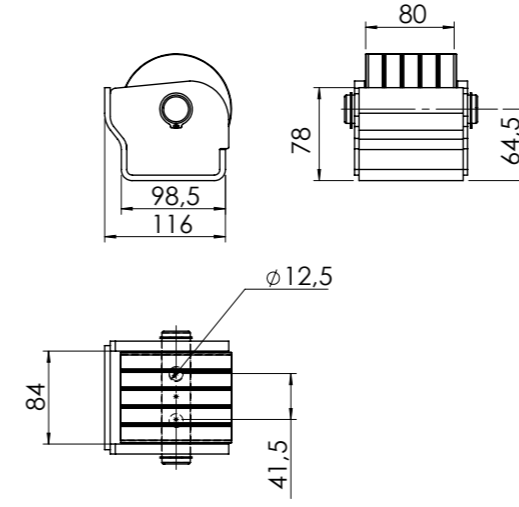
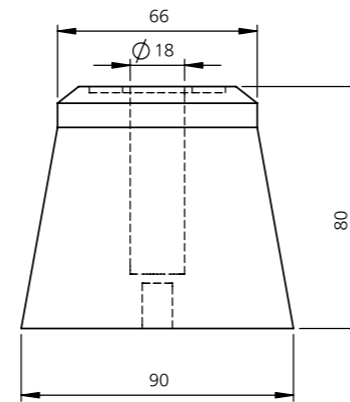
Kod/Code : 153-12-01-002



**Konik Takoz  
Buffer**

Ürün Kodu / Product Code

Kod/Code : 153-12-01-004



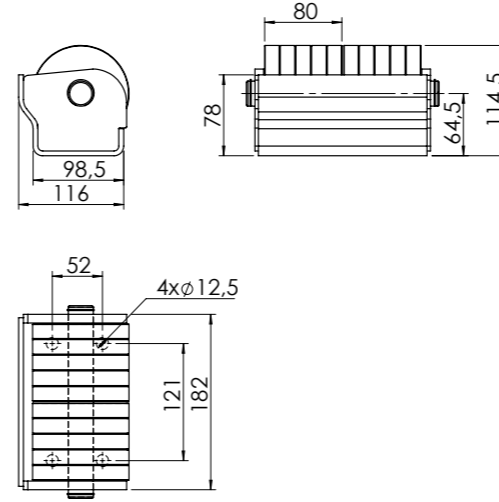
**Büyük Dönerli Takoz (Tekli)  
Roller Buffer**

Ürün Kodu / Product Code

Kod/Code : 153-12-01-027



Koli İç Adet  
Package Quantity 10



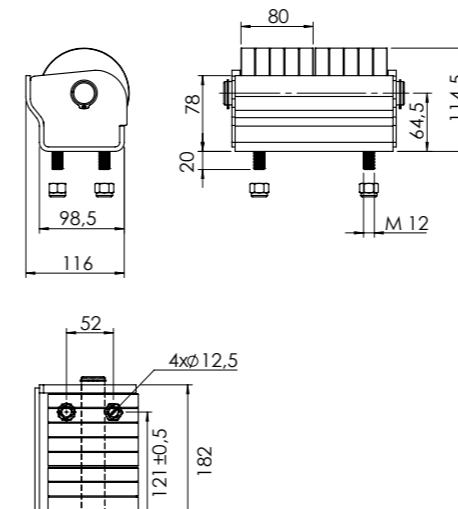
**Büyük Dönerli Takoz (2Li)  
Roller Buffer**

Ürün Kodu / Product Code

Kod/Code : 153-12-01-005



Koli İç Adet  
Package Quantity 5



**Büyük Dönerli Takoz Cıvatalı (2Li)  
Roller Buffer**

Ürün Kodu / Product Code

Kod/Code : 153-12-01-026



Koli İç Adet  
Package Quantity 5





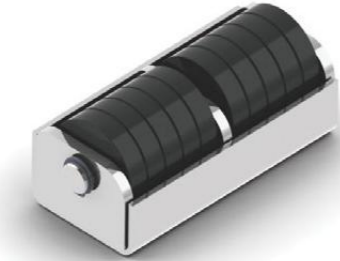
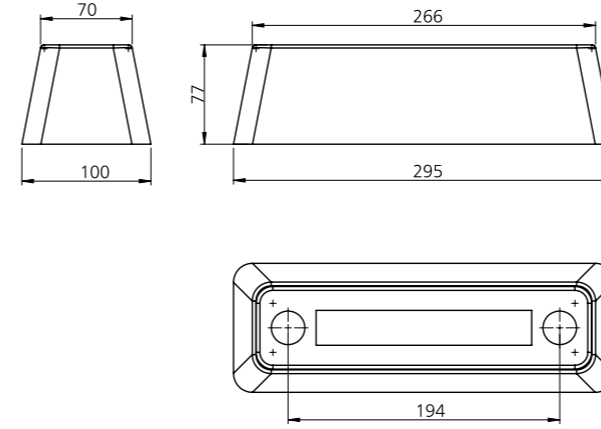
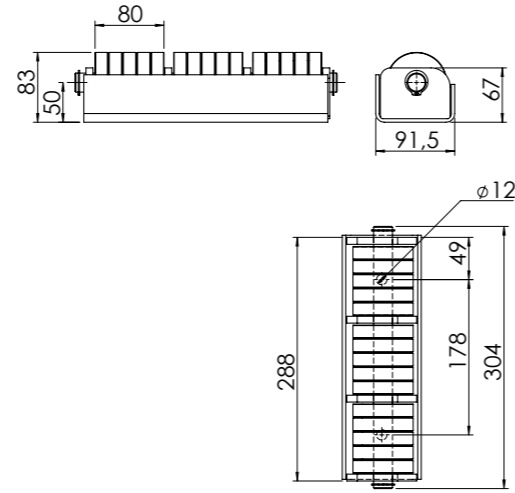
**Küçük Dönerli Takoz (3 Lü)**  
**Roller Buffer**

Ürün Kodu / Product Code

Kod/Code : 153-12-01-006

Koli İç Adet  
Package Quantity

5



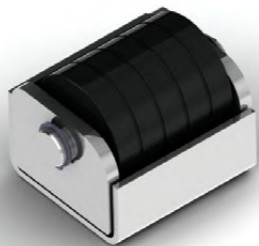
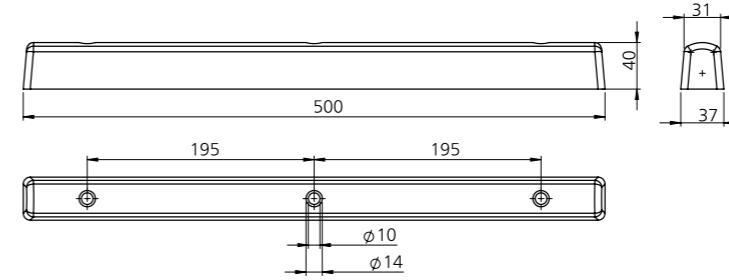
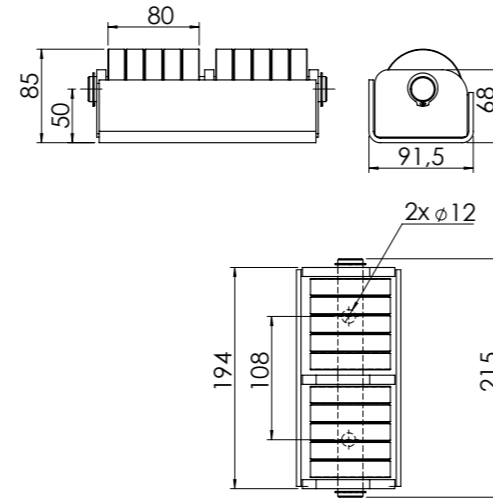
**Küçük Dönerli Takoz (2 Li)**  
**Roller Buffer**

Ürün Kodu / Product Code

Kod/Code : 153-12-01-007

Koli İç Adet  
Package Quantity

5



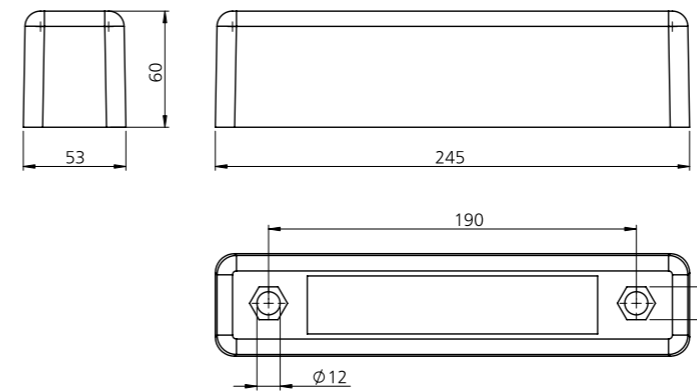
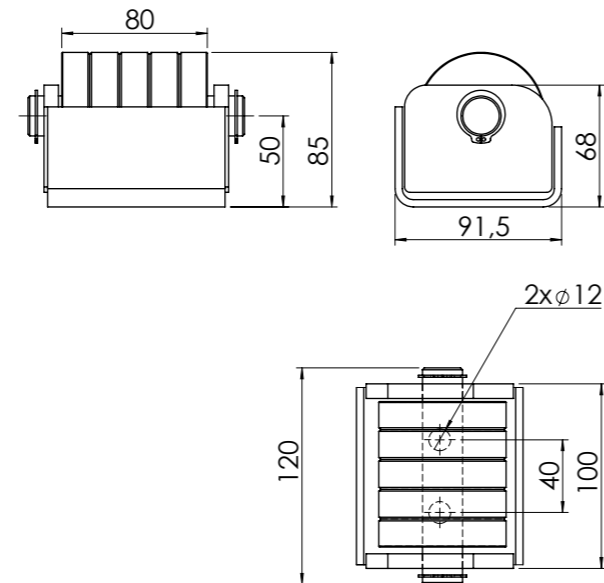
**Küçük Dönerli Takoz (Tekli)**  
**Roller Buffer**

Ürün Kodu / Product Code

Kod/Code : 153-12-01-008

Koli İç Adet  
Package Quantity

10



**Arka Dayama Takozu**  
**Buffer (Rubber)**

Ürün Kodu / Product Code

Kod/Code : 153-12-01-009



**Yan Bariyer Takozu (Kauçuk)**  
**Rubber Buffer (Rubber)**

Ürün Kodu / Product Code

Kod/Code : 153-12-01-010



**Arka Dayama Takozu (25cm)**  
**Buffer (Rubber)**

Ürün Kodu / Product Code

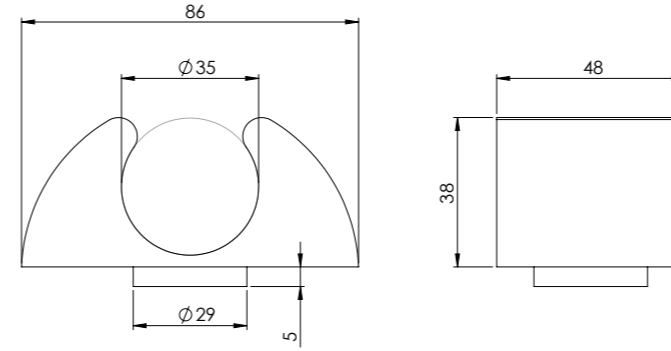
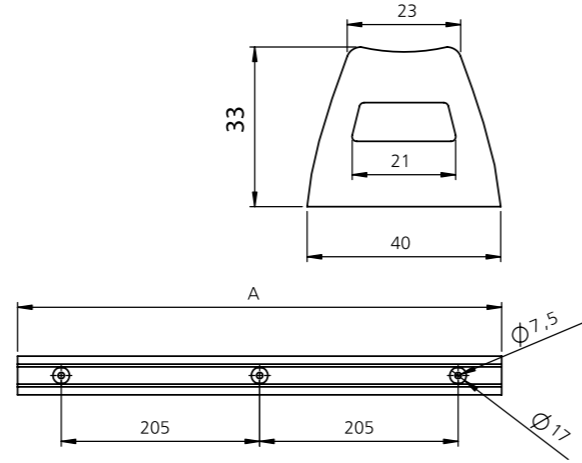
Kod/Code : 153-12-01-011



**Yan Bariyer Takozu (PVC)**  
**Buffer (PVC)**

Ürün Kodu / Product Code

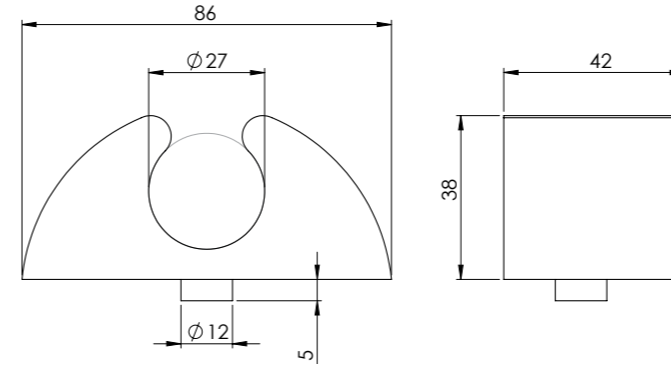
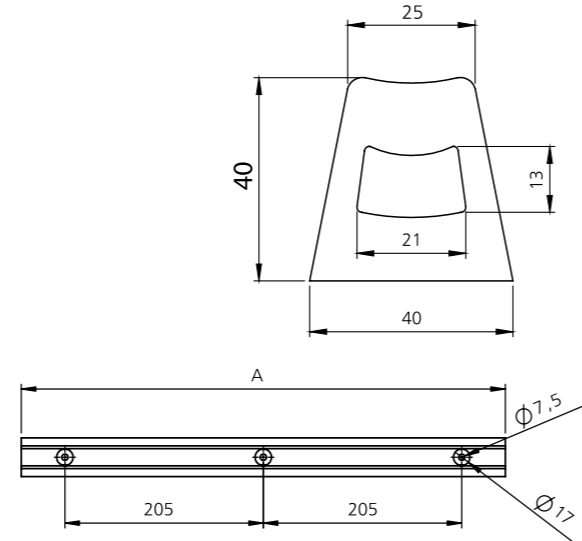
Kod/Code : 153-12-01-012



**Yan Bariyer Takozu (PVC)**  
**Buffer (PVC)**

Ürün Kodu / Product Code

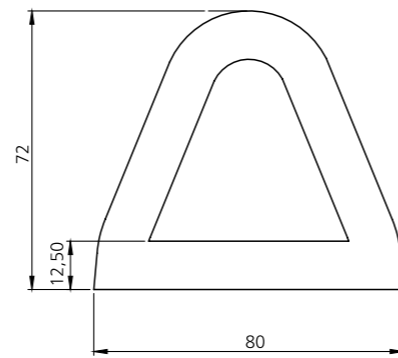
Kod/Code : 153-12-01-013



**LP Delta Tır Profili**  
**Buffer (Rubber)**

Ürün Kodu / Product Code

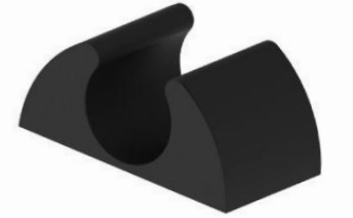
Kod/Code : 153-12-01-014



**Boru Takozu Büyük**  
**Buffer (Rubber)**

Ürün Kodu / Product Code

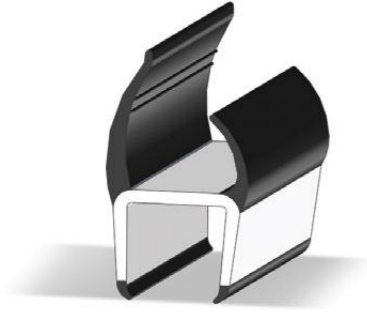
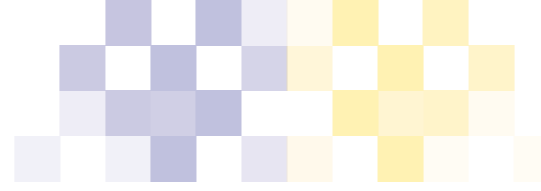
Kod/Code : 153-12-01-015



**Boru Takozu Küçük**  
**Buffer (Rubber)**

Ürün Kodu / Product Code

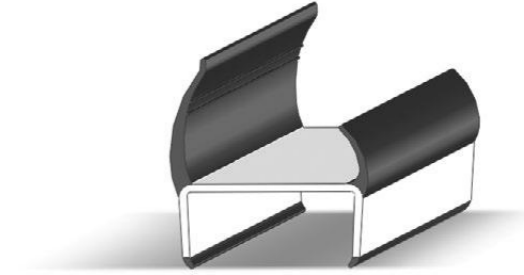
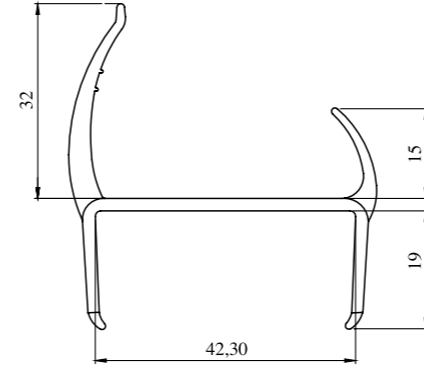
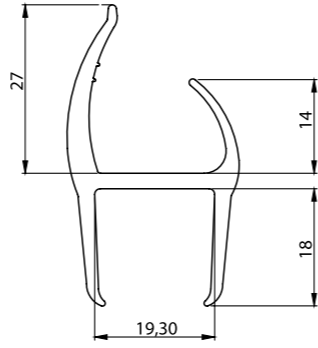
Kod/Code : 153-12-01-015



**PVC Profil 19mm** (Siyah-Beyaz, Gri-Beyaz)  
**PVC Profile** (Black - White , Grey - White)

Ürün Kodu / Product Code

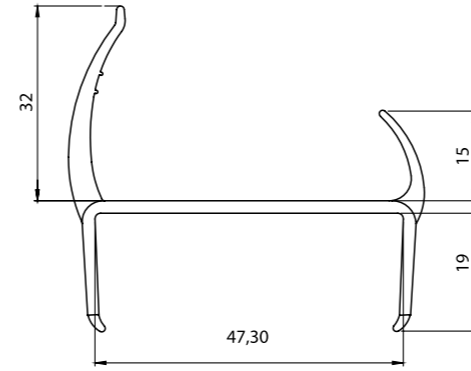
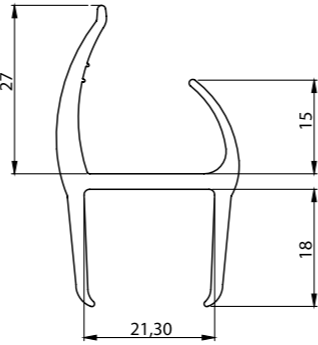
Kod/Code : 153-06-01-001



**PVC Profil 42mm** (Siyah-Beyaz, Gri-Beyaz)  
**PVC Profile** (Black - White , Grey - White)

Ürün Kodu / Product Code

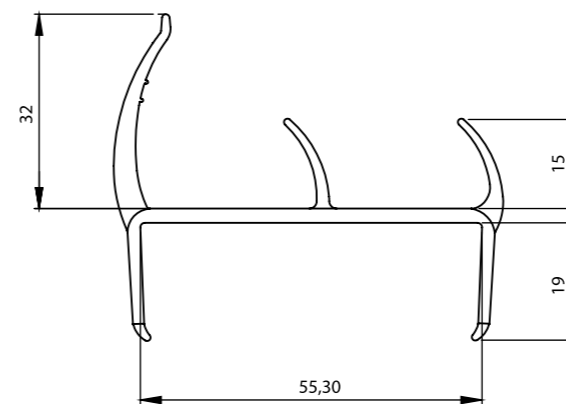
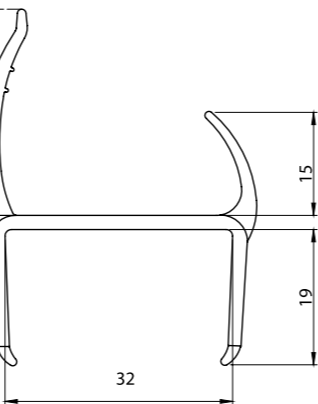
Kod/Code : 153-06-01-004



**PVC Profil 21mm** (Siyah-Beyaz, Gri-Beyaz)  
**PVC Profile** (Black - White , Grey - White)

Ürün Kodu / Product Code

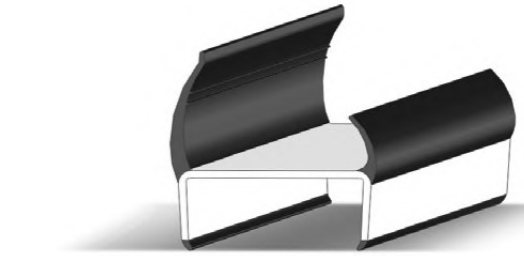
Kod/Code : 153-06-01-002



**PVC Profil 32mm** (Siyah-Beyaz, Gri-Beyaz)  
**PVC Profile** (Black - White , Grey - White)

Ürün Kodu / Product Code

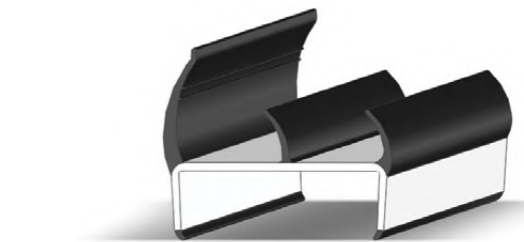
Kod/Code : 153-06-01-003



**PVC Profil 47mm** (Siyah-Beyaz, Gri-Beyaz)  
**PVC Profile** (Black - White , Grey - White)

Ürün Kodu / Product Code

Kod/Code : 153-06-01-005

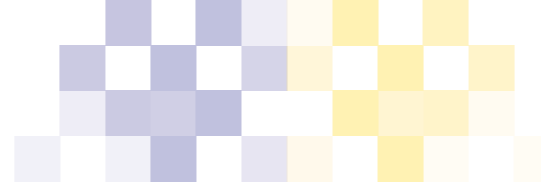


**PVC Profil 55mm** (Siyah-Beyaz, Gri-Beyaz)  
**PVC Profile** (Black - White , Grey - White)

Ürün Kodu / Product Code

Kod/Code : 153-06-01-006

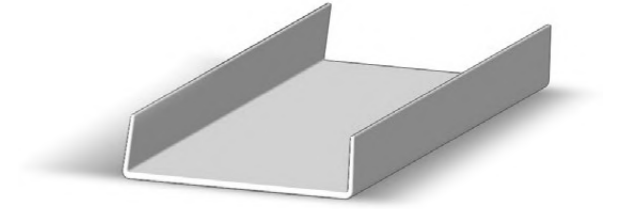
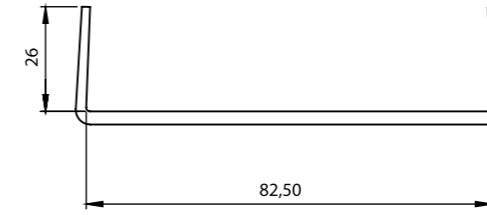
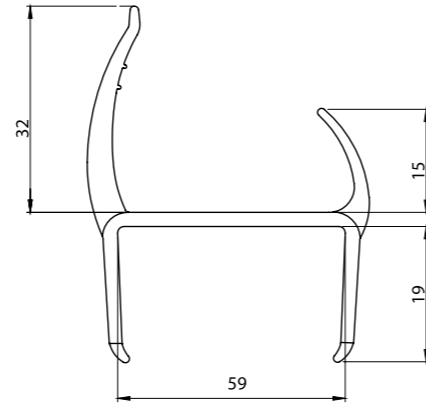




**PVC Profil 60mm** (Siyah-Beyaz,Gri-Beyaz)  
**PVC Profile** (Black - White , Grey - White)

Ürün Kodu / Product Code

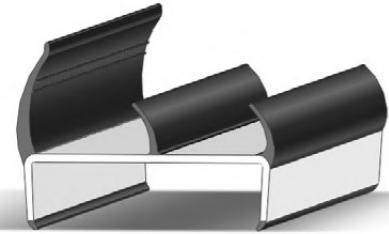
Kod/Code : 153-06-01-036



**PVC U Profil 85mm**  
**PVC Profile 85mm**

Ürün Kodu / Product Code

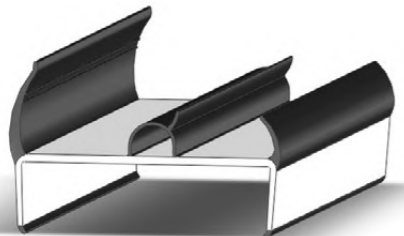
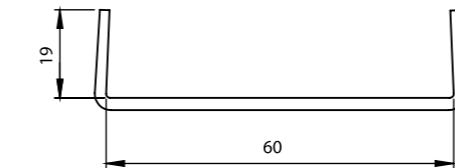
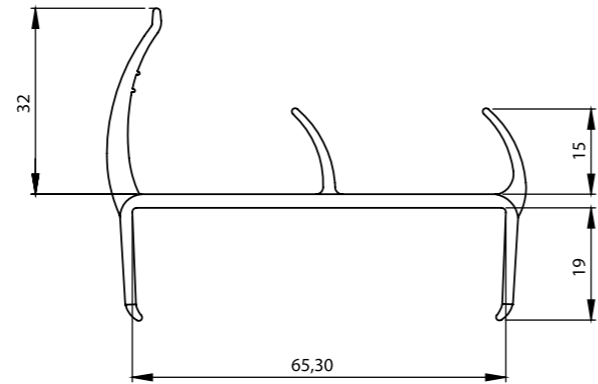
Kod/Code : 153-06-01-014



**PVC Profil 65mm** (Siyah-Beyaz, Gri-Beyaz)  
**PVC Profile** (Black - White , Grey - White)

Ürün Kodu / Product Code

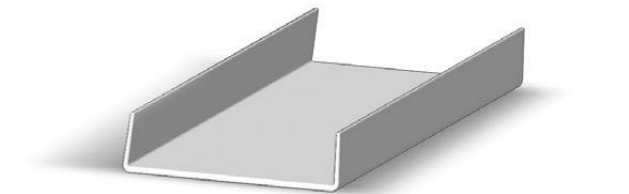
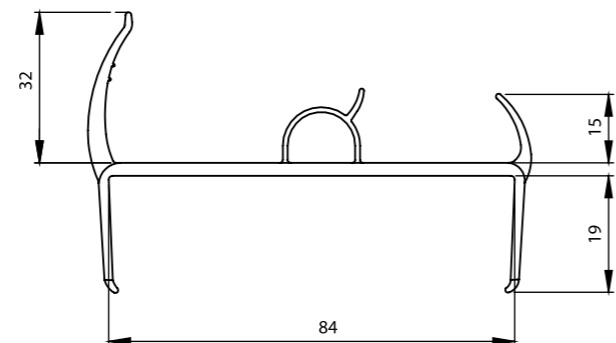
Kod/Code : 153-06-01-007



**PVC Profil 85mm** (Siyah-Beyaz, Gri-Beyaz)  
**PVC Profile** (Black - White , Grey - White)

Ürün Kodu / Product Code

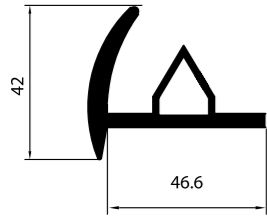
Kod/Code : 153-06-01-008



**PVC U Profil 60mm**  
**PVC Profile 60mm**

Ürün Kodu / Product Code

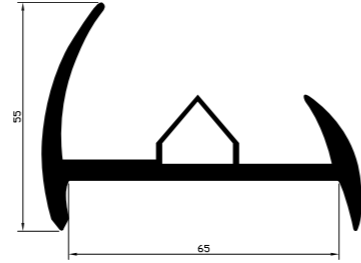
Kod/Code : 153-06-01-015



**LP 60mm Kauçuk Profil**  
**Rubber Profile 60mm**

Ürün Kodu / Product Code

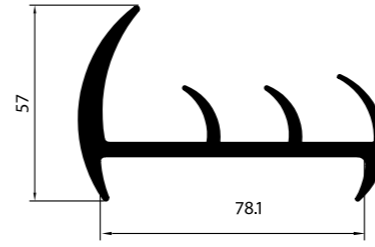
Kod/Code : 153-07-01-002



**LP 65mm Kauçuk Profil**  
**Rubber Profile 65mm**

Ürün Kodu / Product Code

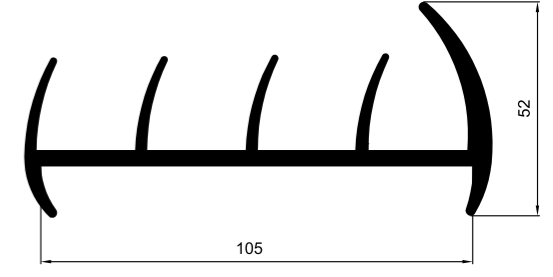
Kod/Code : 153-07-01-005



**LP 85mm Kauçuk Profil**  
**Rubber Profile 85mm**

Ürün Kodu / Product Code

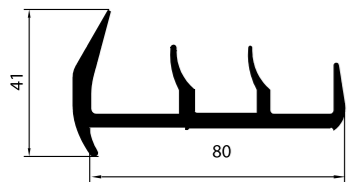
Kod/Code : 153-07-01-006



**LP 105mm Kauçuk Profil**  
**Rubber Profile 105mm**

Ürün Kodu / Product Code

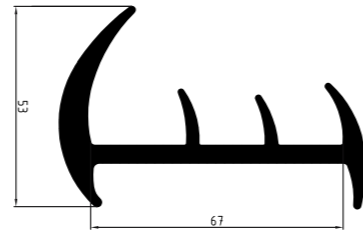
Kod/Code : 153-07-01-007



**LP 80mm x 43 Kauçuk Profil**  
**New Model Rubber Profile 80mm x 43**

Ürün Kodu / Product Code

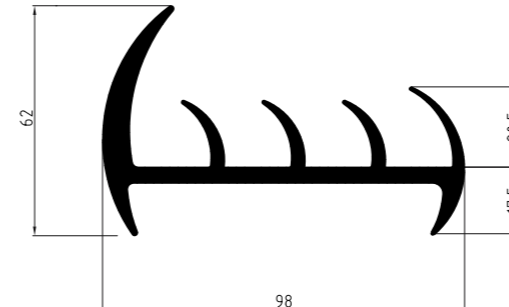
Kod/Code : 153-07-01-004



**LP 65mm Kauçuk Profil - Versiyon 2**  
**Rubber Profile 65mm**

Ürün Kodu / Product Code

Kod/Code : 153-07-01-009



**LP 85mm Versiyon 2 Kauçuk Profil**  
**Rubber Profile 85mm**

Ürün Kodu / Product Code

Kod/Code : 153-07-01-008



**Daha İyi Kalite, Daha Fazla Güven**  
Better Quality, More Confidence

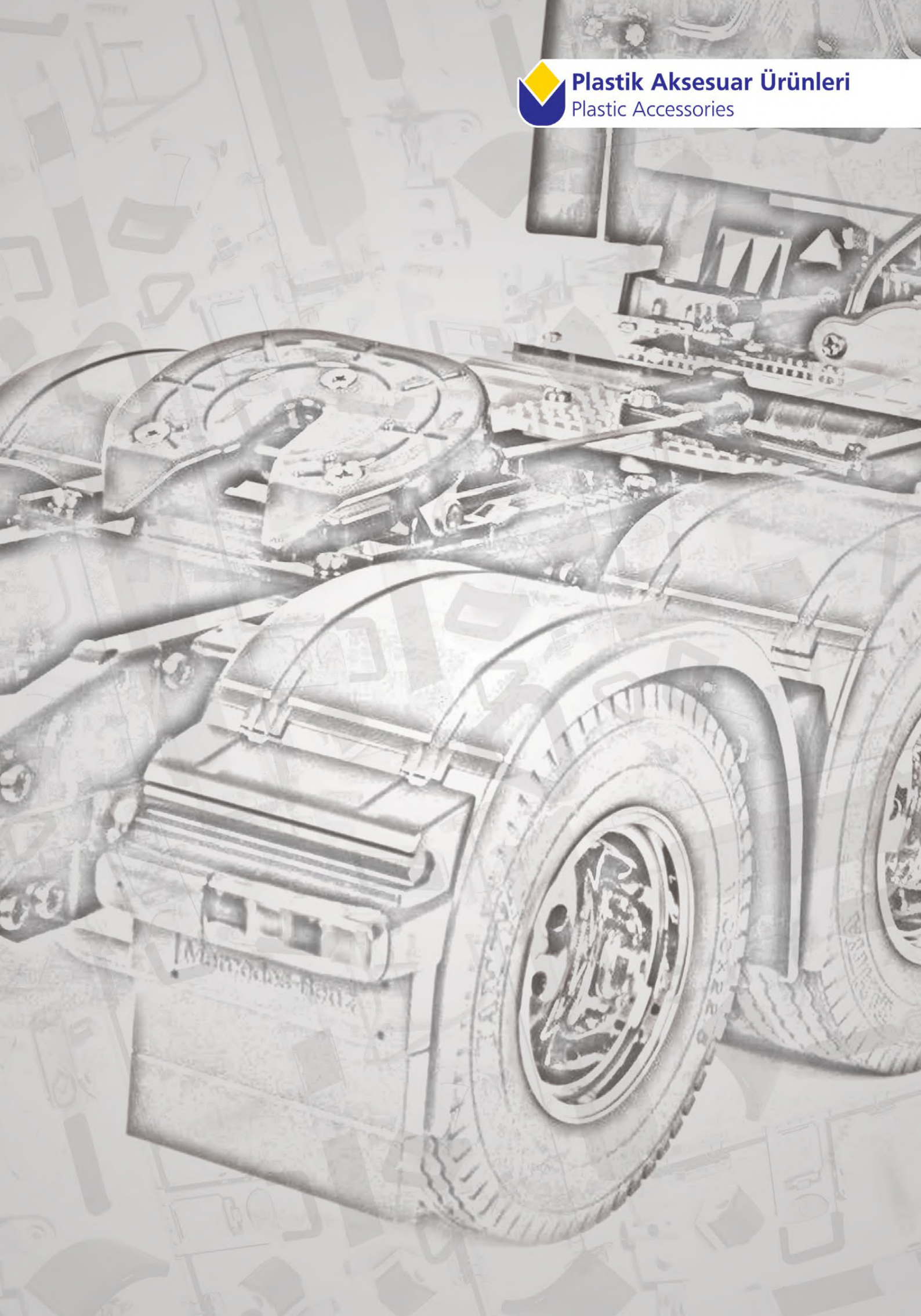






**Plastik Aksesuar Ürünleri**

Plastic Accessories

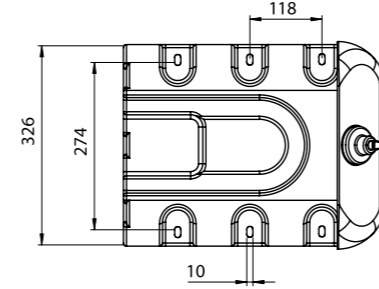
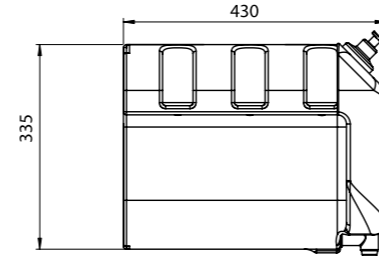
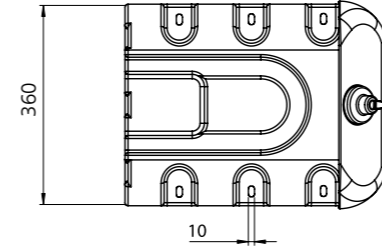
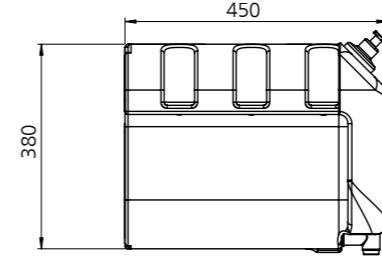
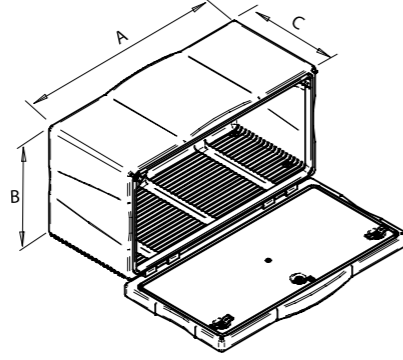




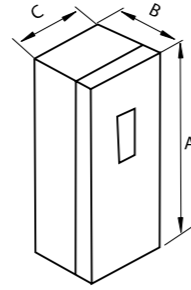
**Plastik Takım Dolabı (Yerli)**  
**Tool Box (Polypropylene) Made In Turkey**

Ürün Kodu / Product Code

500x380x380 : 153-08-05-002-01  
600x460x460 : 153-08-05-004-01  
800x470x470 : 153-08-05-003-01



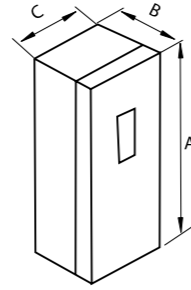
Kg	A	B	C
6	620	260	310
6/9	690	260	310
9/12	770	260	310



**Yangın Tüüpü Dolabı**  
**Fire Extinguisher Box (Polyethylene)**

Ürün Kodu / Product Code

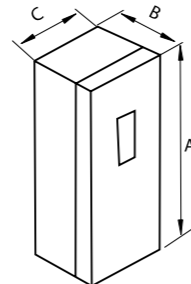
Kod/Code : 153-08-03-001



**Yangın Tüüpü Dolabı**  
**Fire Extinguisher Box (Polyethylene)**

Ürün Kodu / Product Code

Kod/Code : 153-08-03-002



Kg	A	B	C
6	620	260	310
6/9	690	260	310
9/12	770	260	310



**Su Deposu 50 Litre**  
**Water Tank 50 Lt**

Ürün Kodu / Product Code

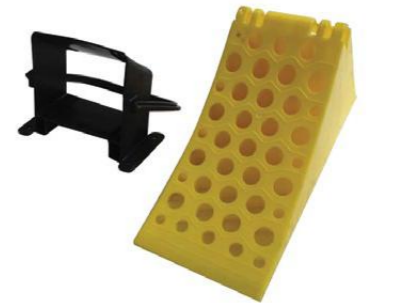
Kod/Code : 153-08-05-007-01



**Su Deposu 30lt**  
**Water Tank 30lt**

Ürün Kodu / Product Code

Kod/Code : 153-08-05-008-012

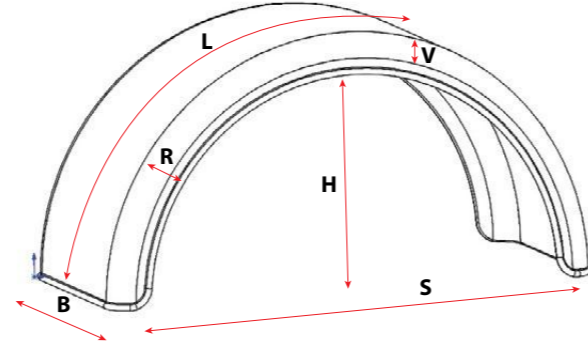


**Teker Takozu**  
**Chock (Thermoplastic)**

Ürün Kodu / Product Code

Kod/Code : 153-08-05-001





**Çamurluk**  
**Plastic Mudguard**

Ürün Kodu / Product Code

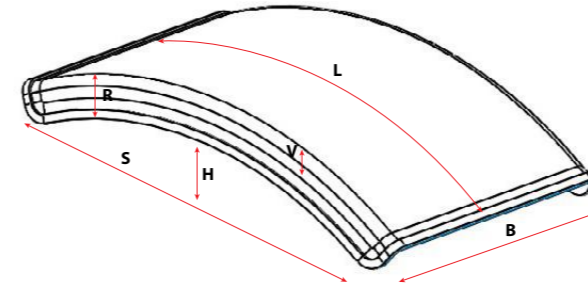
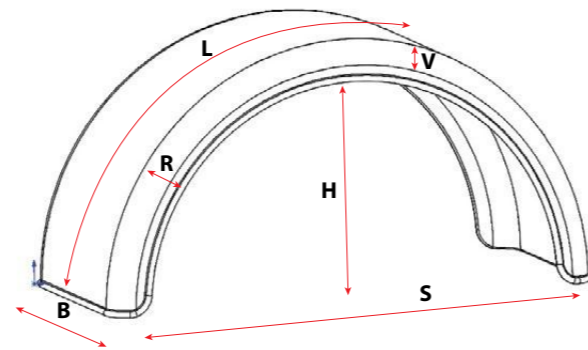
Cod DK15	Cod DK16	B	L	R	S	H	V
D20210	-	365	1150	315	700	370	50
DK1510	-	270	1300	420	840	410	60
DK1515	DK1615	410	1350	430	860	430	60
DK1520	DK1620	450	1350	430	860	430	60
DK1530	-	500	1620	500	1000	520	60
DK1535	DK1635	500	1700	550	1100	540	75
DK1540	DK1640	550	1700	550	1100	540	75
DK1545	-	550	1780	560	1120	570	60
DK1550	DK1650	550	1900	630	1280	600	75
DK1555	DK1655	600	1700	550	1100	540	75
DK1560	-	600	1840	580	1160	590	60
DK1565	DK1665	600	1900	630	1280	600	75
DK1570	DK1670	650	1900	630	1280	600	75
DK1575	DK1675	430	1900	650	1300	580	75
DK1580	DK1680	430	2125	650	1300	690	75
DK1585	DK1685	670	2125	670	1340	680	75



**Üstü Düz Beyaz Çizgili Çamurluk**  
**Flat-Top Plastic Mudguard With White Line**

Ürün Kodu / Product Code

Code	B	L	R	S	H	F
DK3110	260	1450	380	880	450	400
DK3115	450	1480	400	920	460	400
DK3120	510	1770	430	1000	550	510
DK3125	550	1930	512	1150	570	650



**Çeyrek Çamurluk**  
**Plastic Half-Wing**

Ürün Kodu / Product Code

Cod DK10	Cod DK11	B	L	R	S	H	V
DK1010	DK1110	430	700	650	670	145	75
DK1015	DK1115	500	700	550	650	160	75
DK1020	DK1120	550	700	560	635	140	60
DK1025	DK1125	600	700	580	660	140	60
DK1030	DK1130	670	700	630	670	145	75
DK1035	DK1135	430	800	650	755	165	75
DK1040	DK1140	500	800	550	730	185	75
DK1045	DK1145	550	800	560	735	165	60
DK1050	DK1150	600	800	580	740	165	60
DK1055	DK1155	670	800	630	750	170	75
DK1060	DK1160	430	1000	650	910	225	75
DK1065	DK1165	670	1000	670	905	220	75



**Çeyrek Çamurluk**  
**Plastic Half-Wing**

Ürün Kodu / Product Code

CODE	B	S	H	V
DK1224	460	600	950	125

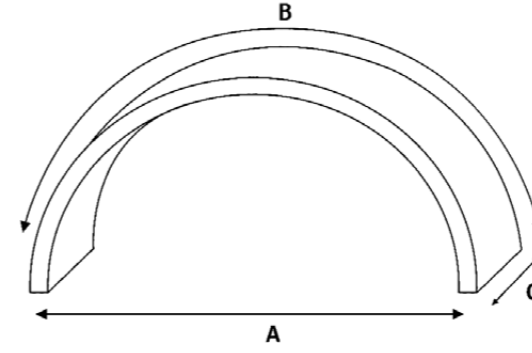
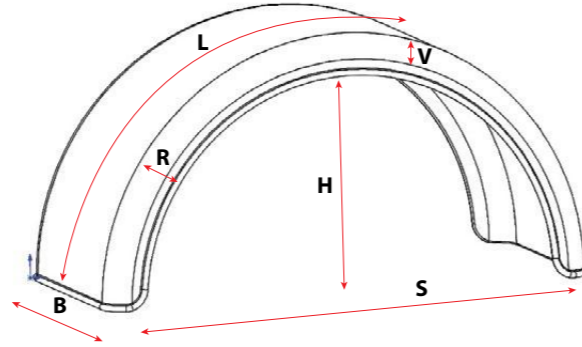




**Beyaz Çizgili Çamurluk**  
**Plastic Mudguard With White Line**

Ürün Kodu / Product Code

CODE	B	L	R	S	H	V
DK1820	670	1950	615	1250	600	80
DK1830	450	2125	680	1365	670	80
DK1840	530	2125	680	1365	670	80
DK1850	690	2125	680	1365	670	80



**Çamurluk**  
**Mudguard**

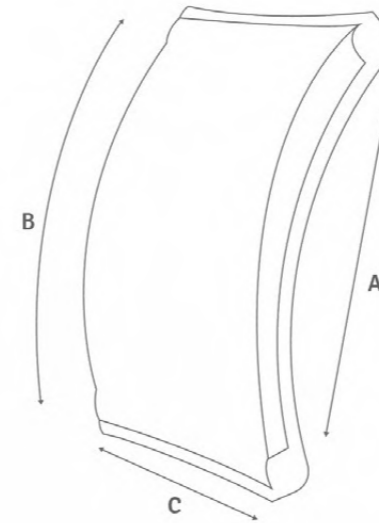
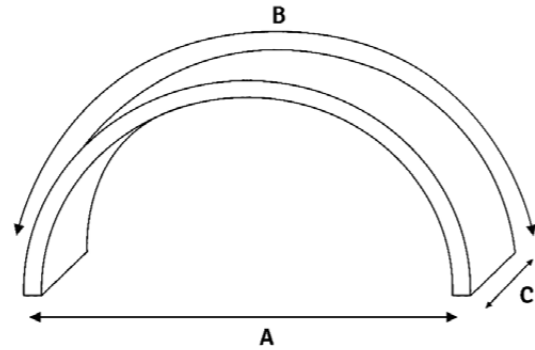
Ürün Kodu / Product Code

CODE	A (mm)	B (mm)	C (mm)	AÇIKLAMA / DESCRIPTION
CAMCT001	1335	2050	650	Kanallı / Ribbed
CAMCT002	1335	1900	650	Şeritli - Kanallı / Ribbed with White Line
CAMCT003	1335	1900	650	Şeritli - Kanallı / Ribbed with White Line
CAMCT004	1100	1750	620	Kanallı / Ribbed
CAMCT005	1100	1750	620	Şeritli - Kanallı / Ribbed with White Line
CAMCT006	1000	1600	530	Jumbo / Jumbo
CAMCT007	1000	1600	530	Jumbo Şeritli / Jumbo with White Line



**Çamurluk**  
**Mudguard**

Ürün Kodu / Product Code

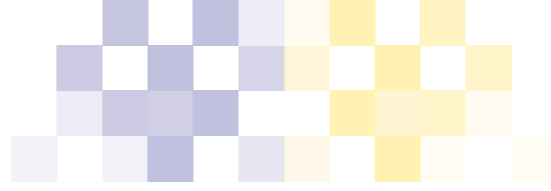


**Çamurluk**  
**Mudguard**

Ürün Kodu / Product Code

CODE	A (mm)	B (mm)	C (mm)	AÇIKLAMA / DESCRIPTION
CAMTT001	1300	1960	450	Şeritli / With White Line
CAMTT002	1300	1960	450	Şeritli - Kanallı / Ribbed with White Line
CAMTT003	1300	1960	450	Şeritli - Kanallı / Ribbed with White Line

CODE	A (mm)	B (mm)	C (mm)	AÇIKLAMA / DESCRIPTION
CAMFR001	725	845	465	FRH
CAMSC001	725	735	440	SCH
CAMYR001	810	900	450	



**Çamurluk  
Mudguard**

Ürün Kodu / Product Code

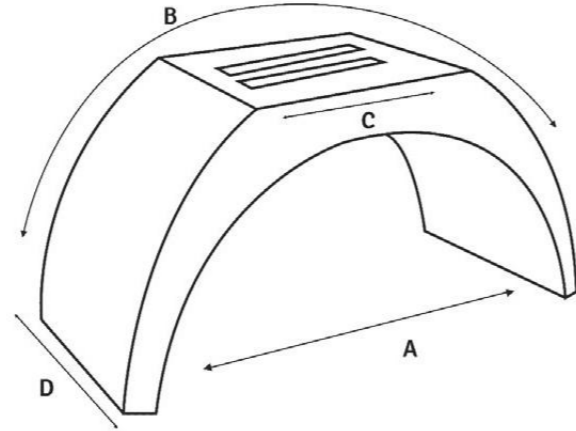
Kod/Code : CAMCS002 (Üst - Top)  
CAMCS003 (Ön - Front)  
CAMCS004 (Arka - Rear)  
CAMLAS002 (Gerdirme Lastiği - Connection Part)



**Çamurluk  
Mudguard**

Ürün Kodu / Product Code

Kod/Code : CAMCA001 (Ön - Arka / Front - Rear)  
CAMCA002 (Üst - Top)  
CAMCA003 (Gerdirme Lastiği - Connection Part)



**Çamurluk  
Mudguard**

Ürün Kodu / Product Code

CODE	A (mm)	B (mm)	C (mm)	D (mm)	AÇIKLAMA / DESCRIPTION
CAMTTI001	850	1530	300	300	Tek Teker / Single Wheel
CAMTTI002	930	1450	500	500	Çift Teker / Twin Wheel



**Çamurluk  
Mudguard**

Ürün Kodu / Product Code

Kod/Code : CAMAX001 (Ön - Front)  
CAMAX002 (Üst - Top)  
CAMAX003 (Arka - Rear)  
CAMLAS001 (Gerdirme Lastiği - Connection Part)

**Üst Yapıya Dair Her şey Nevpa'da**  
All Superstructure Types Possible with Nevpa at Once







## Filmlli ve Filmsiz Kontraplak

Plywood

## Cam Takviyeli Polyester Levhalar

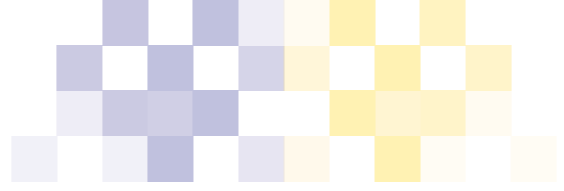
Fiberglass Reinforced Polyester

## Poliüretan ve Polistiren Köpük

Polyurethane and Polystyrene



UPM



**Kaymaz Yüzey Filmlü Kontrplak  
Upm Wisa Wire**

Ürün Kodu / Product Code

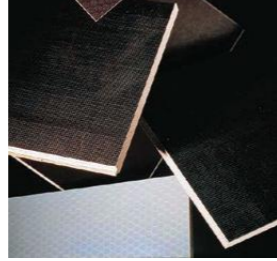
Kod/Code : 153-09-01-001



**Kaymaz Yüzey Filmlü Kontrplak  
Upm Wisa - Hexa**

Ürün Kodu / Product Code

Kod/Code : 153-09-01-002



**Film Kaplamasız Kontrplak  
Upm Wisa - Birch**

Ürün Kodu / Product Code

Kod/Code : 153-09-01-003



### Kontrplak Filmlü

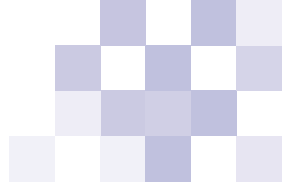
Ürün Listesi / Product List

Ürün Adı / Product Name	Ölçü / Size	Kod / Code
Kontrplak Filmlü / (Upm Wisa Wire)	9X1250X2500	15397-WIRE09125250
Kontrplak Filmlü / (Upm Wisa Wire)	12X1250X2500	15397-WIRE12125250
Kontrplak Filmlü / (Upm Wisa Wire)	15X1250X2500	15397-WIRE15125250
Kontrplak Filmlü / (Upm Wisa Wire)	18X1250X2500	15397-WIRE18125250
Kontrplak Filmlü / (Upm Wisa Wire)	21X1250X2500	15397-WIRE21125250
Kontrplak Filmlü / (Upm Wisa Wire)	24X1250X2500	15397-WIRE24125250
Kontrplak Filmlü / (Upm Wisa Wire)	30X1250X2500	15397-WIRE30125250
Kontrplak Filmlü / (Upm Wisa Wire)	30X1500X2500	15397-WIRE30150250

### Kontrplak Filmsiz

Ürün Listesi / Product List

Ürün Adı / Product Name	Ölçü / Size	Kod / Code
Kontrplak Filmsiz / (Upm Wisa Birch)	12X1250X2500	15397-BIRCH12125250
Kontrplak Filmsiz / (Upm Wisa Birch)	15X1250X2500	15397-BIRCH15125250
Kontrplak Filmsiz / (Upm Wisa Birch)	18X1250X2500	15397-BIRCH18125250
Kontrplak Filmsiz / (Upm Wisa Birch)	21X1250X2500	15397-BIRCH21125250
Kontrplak Filmsiz / (Upm Wisa Birch)	24X1250X2500	15397-BIRCH24125250
Kontrplak Filmsiz / (Upm Wisa Birch)	30X1250X2500	15397-BIRCH30125250

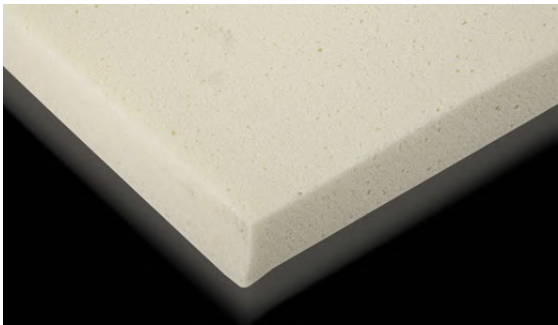


Decopan Transport Ürün Programı	
Yüzey Alternatifleri	Standart Standart - Dokumalı Jelkotlu Jelkotlu - Dokumalı Gofrajlı Dekorlu Filmler
Arka Yüzey	Düz Zımparalanmış
Renkler	RAL 9010 - 9016 Beyaz Transparent / Natural Transparent Özel Renkler (isteğe bağlı)
Kalınlık	0.7 - 5 mm.
Genişlik	3200 mm'ye kadar
Uzunluk	Levha halinde 12 m'ye kadar Rulo halinde 60-300 m'ye kadar (Kalınlığa bağlı olarak)
Diğer Özellikler	Müşteri isteğine bağlı olarak farklı yanmazlık sınıflarında, özel kimyasallara dayanıklı vb...

### Cam Takviyeli Polyester Levha Polyester

Ürün Kodu / Product Code

Kod/Code : 153-10-01-001



### Poliüretan Köpük Polyurethane Foamboard (7 Mm - 550 Mm)

Ürün Kodu / Product Code

Kod/Code: 153-10-01-002



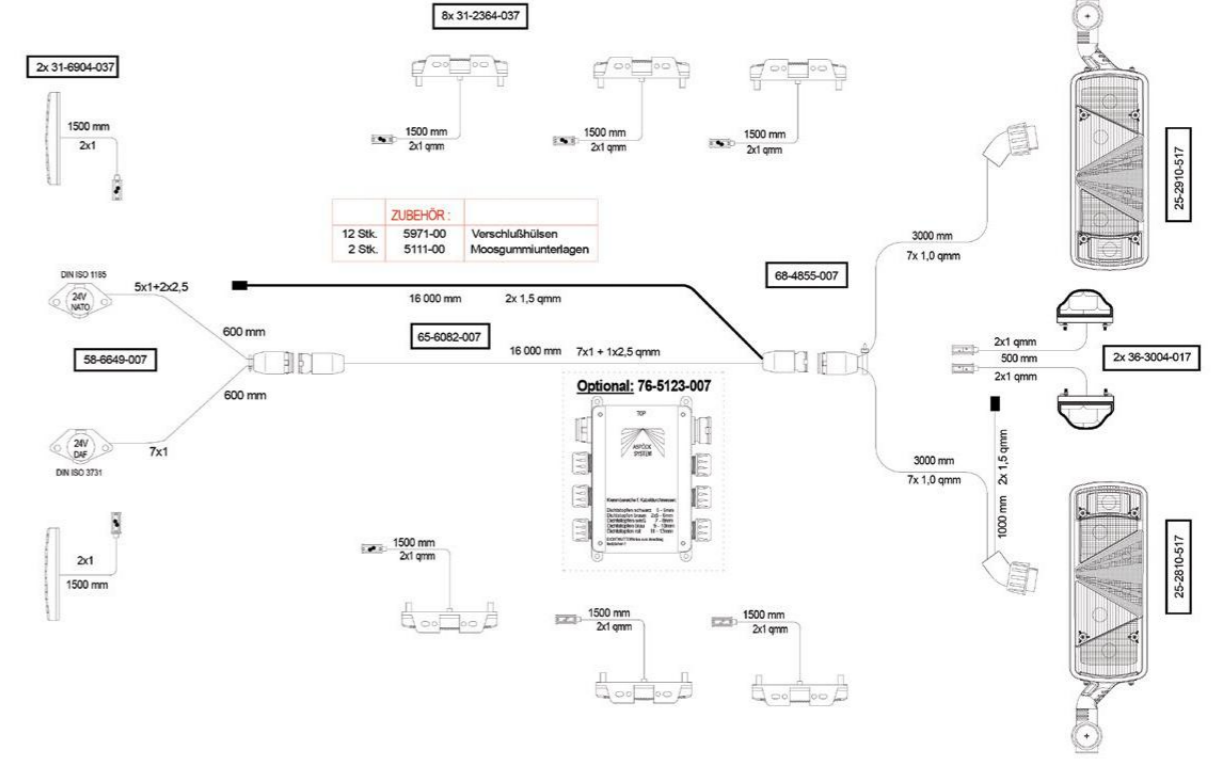


**Aydınlatma ve Reflektif Ürünleri**

Lighting and Reflective Products

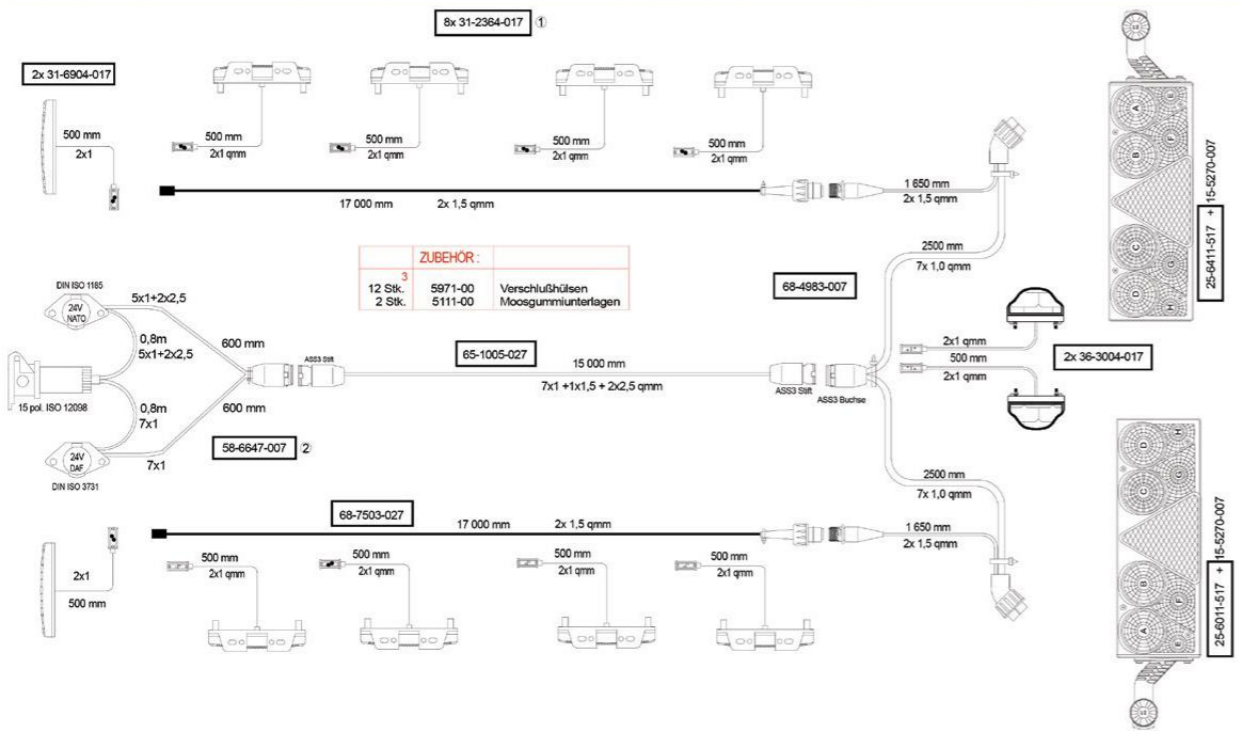






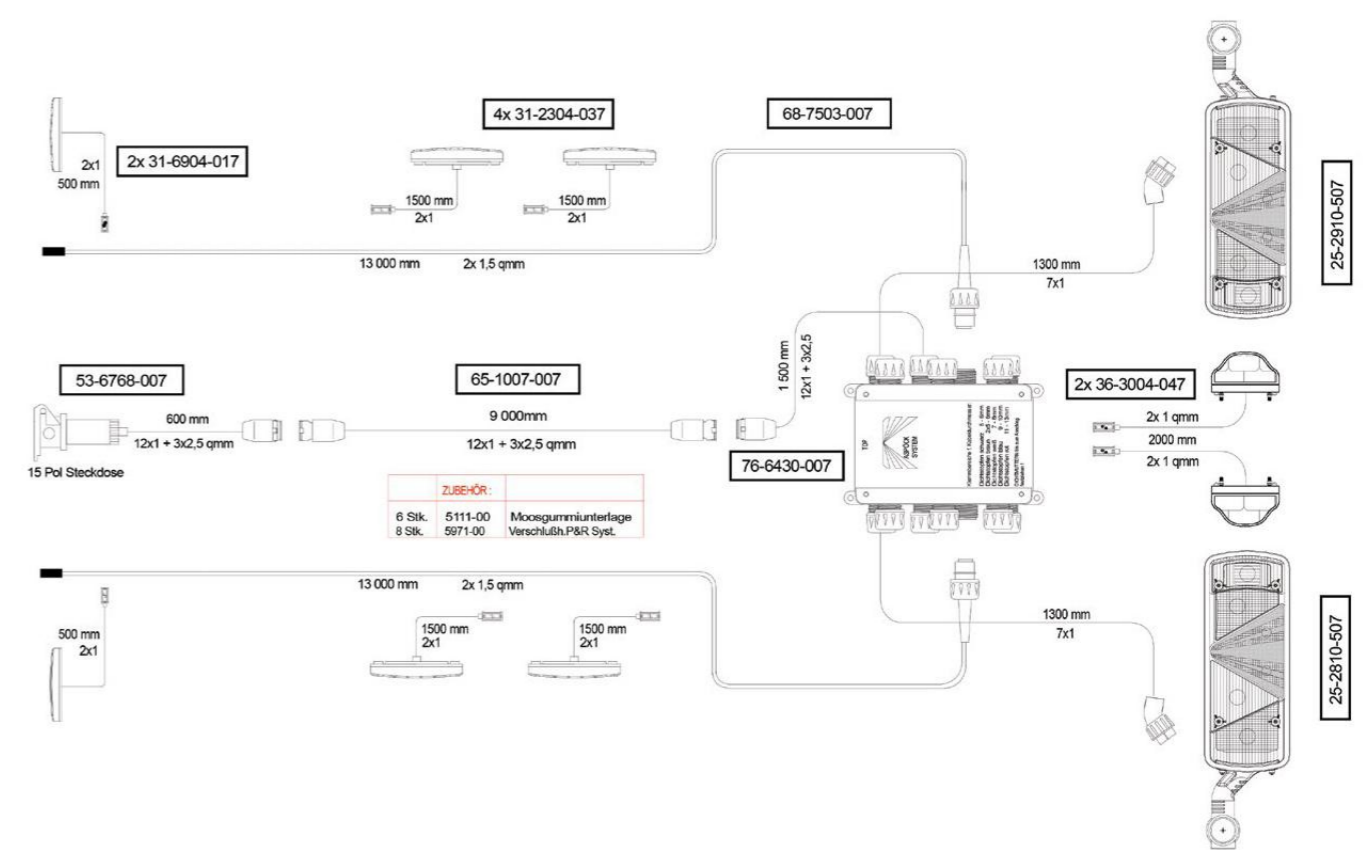
**Eco 1360 Trailer Set**

Kod/Code : OT-2430-001



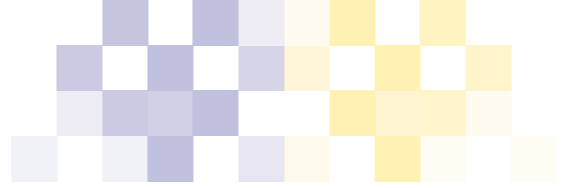
**1360 Trailer Set**

Kod/Code : OT-2224-027



**Tipper Set**

Kod/Code : OT-2430-012



**Europoint III**

Kod/Code : 25-7020-507 Sol  
25-7420-507 Sağ



**Europoint III**

Kod/Code : 25-7000-507 Sol  
25-7400-507 Sağ



**Ecoflex Led**

Kod/Code : 25-2820-407 Sol  
Kod/Code : 25-2920-407 Sağ



**Ecoflex**

Kod/Code : 25-2800-407 Sol  
Kod/Code : 25-900-407 Sağ



**Ecoled**

Kod/Code : 25-3800-517 Sol  
Kod/Code : 25-3900-517 Sağ



**Ecoled**

Kod/Code : 25-3800-507 Sol  
Kod/Code : 25-3900-507 Sağ



**Ecoflex**

Kod/Code : 25-2810-407 Sol  
Kod/Code : 25-2910-407 Sağ



**Europoint I**

Kod/Code : 25-5000-507 Sol  
Kod/Code : 25-5400-507 Sağ



**Europoint II**

Kod/Code : 25-6011-517 Sol  
Kod/Code : 25-6411-517 Sağ



**Europoint II**

Kod/Code : 25-6000-507 Sol  
Kod/Code : 25-6400-507 Sağ



**Superpoint III**

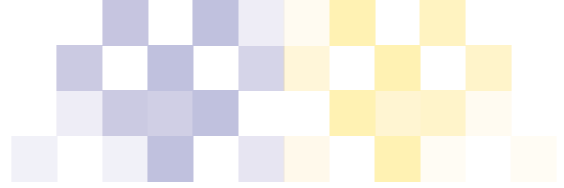
Kod/Code : 31-3304-047 Sol  
Kod/Code : 31-3304-057 Sağ



**Superpoint IV**

Kod/Code : 31-3104-007 Sol  
Kod/Code : 31-3104-017 Sağ





#### Earpoint

Kod/Code : 31-3405-077 Sol  
31-3406-067 Sağ



#### Sidepoint

Kod/Code  
0,5 kablo ile : 31-2814-007  
1,5 kablo ile : 31-2814-027  
3,5 kablo ile : 31-2814-087



#### Regpoint

Kod/Code  
0,5 kablo ile : 36-3004-017  
1,5 kablo ile : 36-3004-027  
3,5 kablo ile : 36-3004-057



#### Regpoint

Kod/Code  
0,5 kablo ile : 36-3604-007  
1,5 kablo ile : 36-3604-017  
3,5 kablo ile : 36-3604-027



#### Flatpoint I

Kod/Code  
0,5 kablo ile : 31-6614-077  
1,5 kablo ile : 31-6614-097  
3,5 kablo ile : 31-6614-117



#### Flatpoint I

Kod/Code  
0,5 kablo ile : 31-6614-017  
1,5 kablo ile : 31-6614-037  
3,5 kablo ile : 31-6614-057



#### Unipoint I

Kod/Code  
0,5 kablo ile : 31-2064-017  
1,5 kablo ile : 31-2064-037



#### Unipoint I

Kod/Code  
0,5 kablo ile : 31-2064-71  
1,5 kablo ile : 31-2064-73



#### Flatpoint II

Kod/Code  
0,5 kablo ile : 31-6907-027  
1,5 kablo ile : 31-6907-037



#### Flatpoint II

Kod/Code  
3,5 kablo ile : 31-6907-047



#### Flatpoint II

Kod/Code  
0,5 kablo ile : 31-2304-017  
1,5 kablo ile : 31-2304-037



#### Flatpoint II

Kod/Code  
0,5 kablo ile : 31-6404-017  
1,5 kablo ile : 31-6404-057



**Fog Reverse Light Lamp**

Kod/Code : 28-8400-701



**Fog Reverse Light Lamp**

Kod/Code : 27-8400-701



**Junction Box**

Kod/Code : 76-5123-007



**Junction Box**

Kod/Code : 76-5100-007



**Fog Lamp**

Kod/Code : 23-8400-801



**3 Chamber Light Led**

Kod/Code : 23-8400-751



**Junction Box**

Kod/Code : 76-5100-047



**Socket Junction Box**

Kod/Code : 17 Pin: 76-7037-007  
15 Pin: 76-7002-007



**Sidepoint**

Kod/Code  
0,5 kablo ile : 31-2814-077  
1,5 kablo ile : 31-2814-077



**Socket Junction Box**

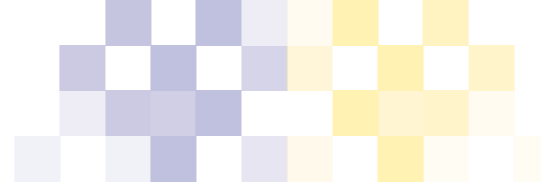
Kod/Code : 76-7072-007



**Yuvarlak Duyulu, Ledli Lamba**  
**New Model Recessed Light (Bulb Type, Led Type)**

**Ürün Kodu / Product Code**

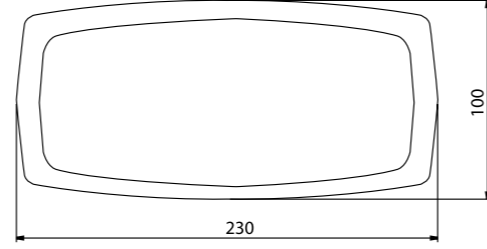
Ledli/Led Type : 153-11-01-006  
Duyulu/Bulb Type : 153-11-01-003



**Tavan Lambası İnce  
Light**

Ürün Kodu / Product Code

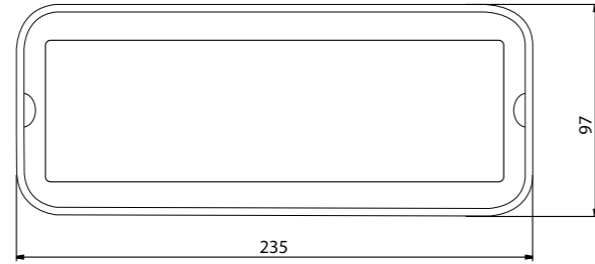
Kod/Code : 153-11-01-001



**Tavan Lambası Kalın  
Light**

Ürün Kodu / Product Code

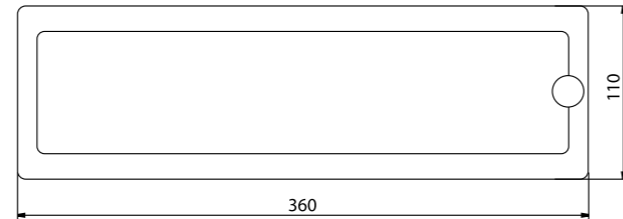
Kod/Code : 153-11-01-002



**Gömme Tavan Lambası  
Recessed Light**

Ürün Kodu / Product Code

Kod/Code : 153-11-01-003



**LONG VEHICLE**

**Long Vehicle Yazısı  
Long Vehicle**

Ürün Kodu / Product Code

Kod/Code : 153-11-07-070

**UZUN ARAÇ**

**Uzun Araç Yazısı  
Long Vehicle**

Ürün Kodu / Product Code

Kod/Code : 153-11-07-071



**60-70-80 Yazısı  
60-70-80**

Ürün Kodu / Product Code

Kod/Code : 153-11-07-072

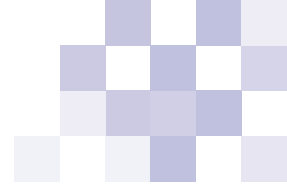


**TIR Yazısı  
TIR Panel**

Ürün Kodu / Product Code

Kod/Code : 153-11-07-069





**Sis Reflektörü (Tır/Levha) Avery E Belgeli**  
**Reflector Set with Plate ( 2 Pcs )**

Ürün Kodu / Product Code

Kod/Code : REFT01P



**Sis Reflektörü (Tır/Yapıştırma) Avery E Belgeli**  
**Reflector Set ( 2 Pcs )**

Ürün Kodu / Product Code

Kod/Code : REFT01Y



**Sis Reflektörü (Kamyon/Levha) Avery E Belgeli**  
**Reflector Set with Plate ( 2 Pcs )**

Ürün Kodu / Product Code

Kod/Code : REFK01P



**Sis Reflektörü (Kamyon / Yapıştırma) Avery E Belgeli**  
**Reflector Set ( 2 Pcs )**

Ürün Kodu / Product Code

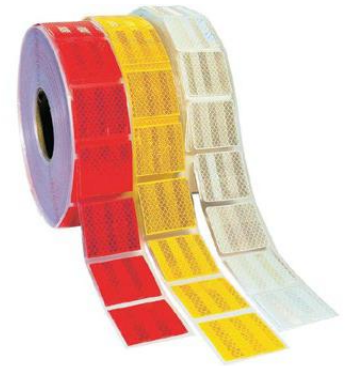
Kod/Code : REFK01Y



**Avery Reklektif Şerit Kırmızı-Sarı-Beyaz**  
**Flat Reflective Tape Red-Yellow-White**

Ürün Kodu / Product Code

Kod/Code : REFV6700 WHITE / BEYAZ  
REFV6722 RED / KIRMIZI  
REFV6701 YELLOW / SARI



**Avery Reklektif Kesit Şerit Kırmızı-Sarı-Beyaz**  
**Discrete Reflective Tape Red-Yellow-White**

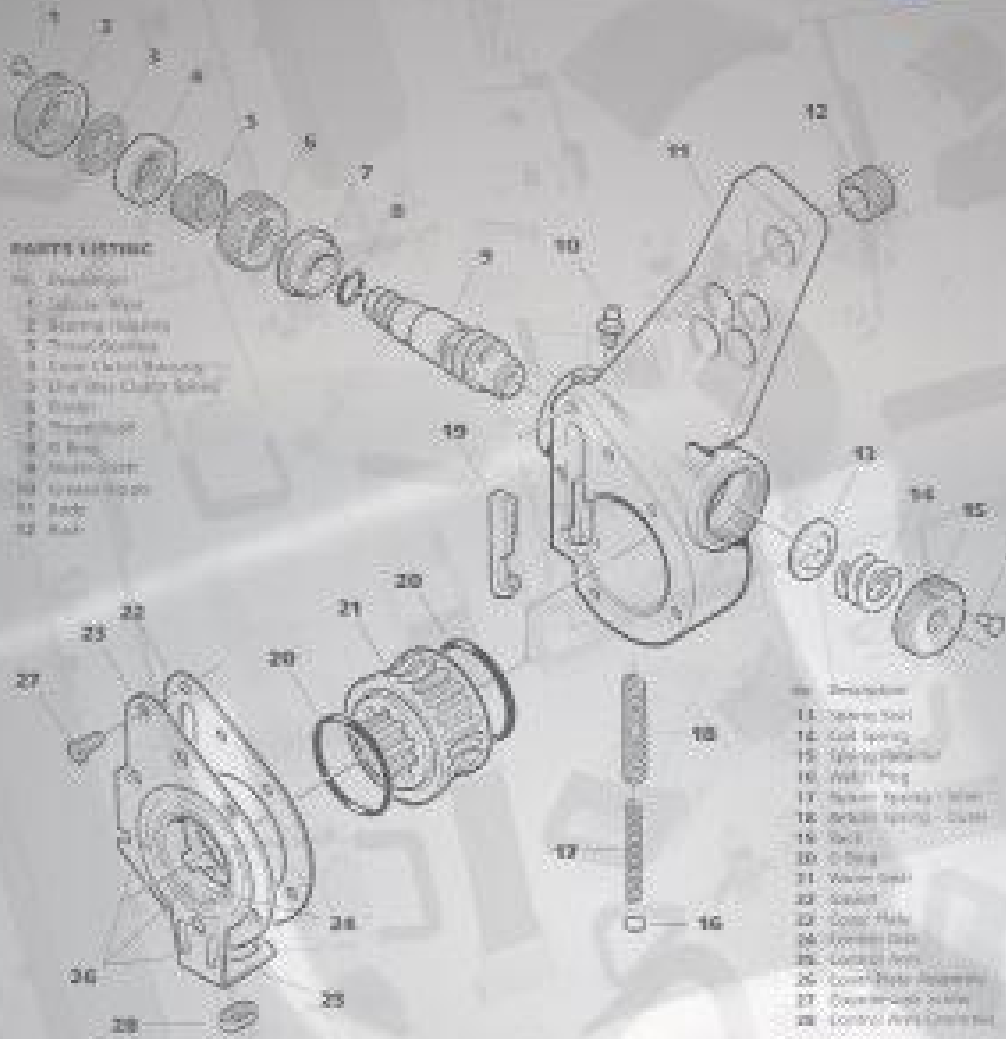
Ürün Kodu / Product Code

Kod/Code : REFV6790 WHITE / BEYAZ  
REFV6792 RED / KIRMIZI  
REFV6791 YELLOW / SARI

**PARTS LISTING**

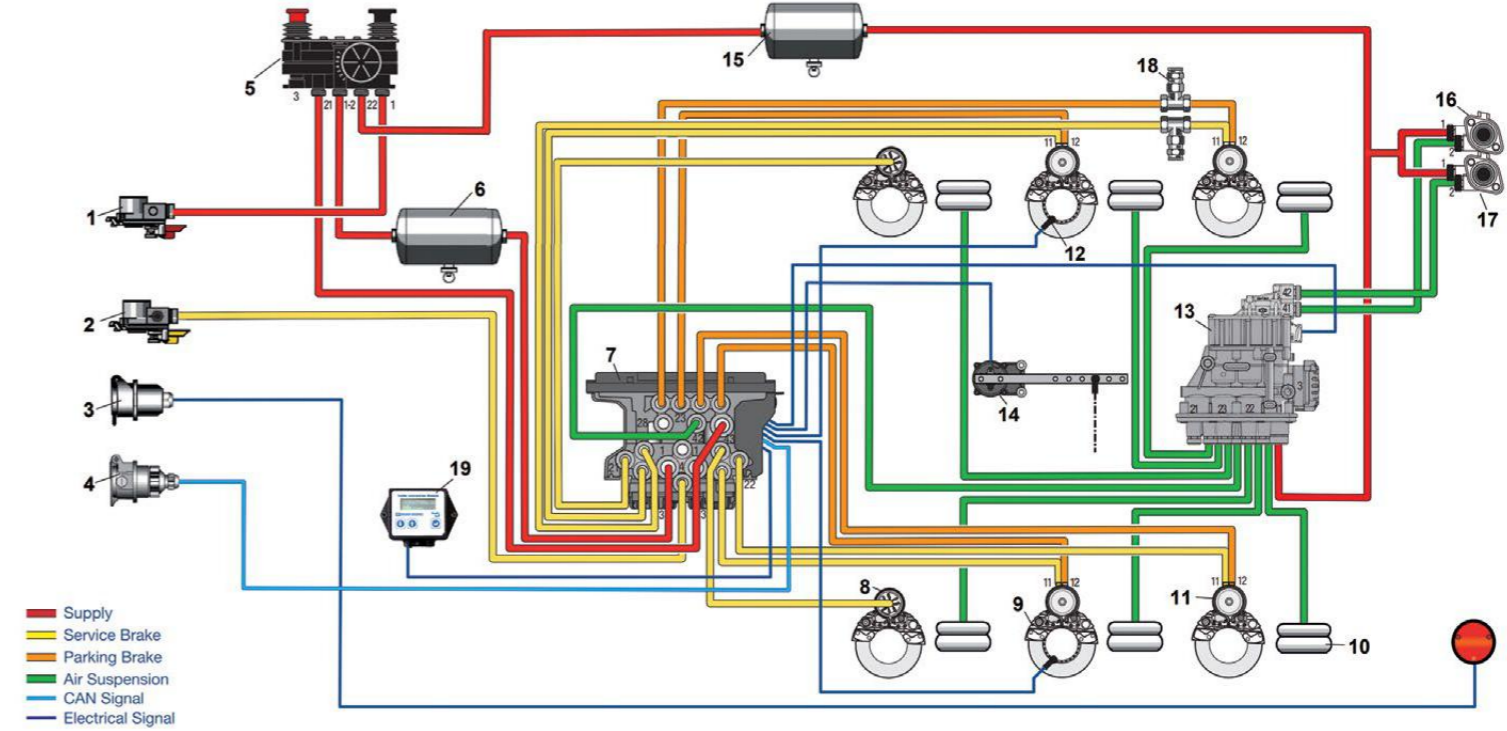
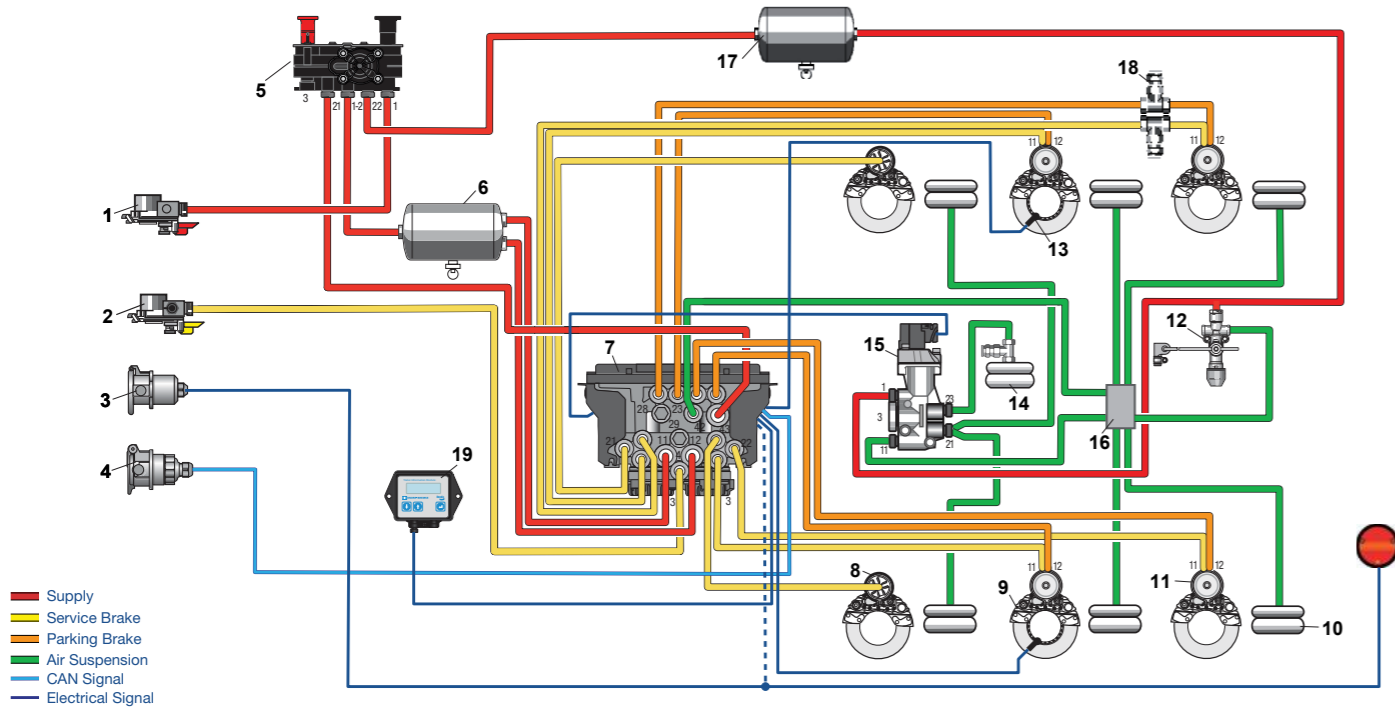
- 16. Axlebox
- 1. Guide Wheel
- 2. Spring Hanger
- 3. Drive Springs
- 4. Coil Spring Hanger
- 5. Drive Gear Outer Shell
- 6. Gear
- 7. Pinion Gear
- 8. G. Ring
- 9. Axle Gear
- 10. Gear Shaft
- 11. Rod
- 12. Nut

- 13. Shimlock
- 14. Control Rod
- 15. Coil Spring
- 16. Shimlock
- 17. Hub Pin
- 18. Hub Pin
- 19. Hub Pin
- 20. Hub Pin
- 21. Hub Pin
- 22. Hub Pin
- 23. Hub Pin
- 24. Control Rod
- 25. Control Rod
- 26. Control Rod
- 27. Control Rod
- 28. Control Rod



**KNORR-BREMSE** 

**KNORR-BREMSE** 



**Hava Fren ve Süspansiyon Sistemi (TEBS G2.2)**  
**Air Brake and Suspension System**

- 1 - Coupling Head "Supply" with Filter
- 2 - Coupling Head "Control" with Filter and Test Connector
- 3 - ISO 12098 Connector
- 4 - ISO 7638 Connector (EBS)
- 5 - Park/Shunt Valve with integrated Charging Valve
- 6 - Air Reservoir (Service and Parking)
- 7 - TEBS G2.2 Premium Brake Module
- 8 - Brake Chamber
- 9 - Air Disc Brake
- 10 - Air Suspension Bellows
- 11 - Spring Brake
- 12 - Levelling Valve (without height limitation)
- 13 - Sensing Ring and Wheel Speed Sensor
- 14 - Lift Bellows
- 15 - Lift Axle Valve (electrically controlled)
- 16 - Manifold Block
- 17 - Air Reservoir (Air Suspension)
- 18 - Test Connector
- 19 - Trailer Information Module (TIM G2)

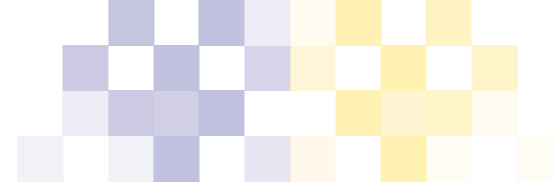
- 1 - Fren Kaplini Filtreli Kırmızı
- 2 - Fren Kaplini Filtreli Sarı
- 3 - ISO 12098 Connector
- 4 - ISO 7638 Connector (EBS)
- 5 - Park İmdat Butonu
- 6 - Hava Tüpü Fren
- 7 - TEBS G2.2 Premium EBS Modülatörü
- 8 - İmdatlı Fren Körüğü
- 9 - Fren Diski
- 10 - Süspansiyon Körüğü
- 11 - Servis Fren Körüğü
- 12 - Seviye Ventili
- 13 - ABS Hız Sensörü
- 14 - Dingil Kaldırma Körüğü
- 15 - Dingil Kaldırma Valfi
- 16 - Dağıtıcı Blok
- 17 - Hava Tüpü Süspansiyon
- 18 - Test Bağlantısı
- 19 - Treyler Bilgi Modülü (TIM G2)

- 1 - Coupling Head "Supply" with Filter
- 2 - Coupling Head "Control" with Filter and Test Connector
- 3 - ISO 1185 Connector (24N)
- 4 - ISO 7638 Connector (EBS)
- 5 - Park/Shunt Valve with integrated Charging Valve
- 7 - TEBS G2 Brake Module
- 8 - Brake Chamber
- 9 - Air Disc Brake
- 10 - Air Suspension Bellows
- 11 - Spring Brake
- 12 - Levelling Valve with Height Limitation
- 13 - Sensing Ring and Wheel Speed Sensor
- 14 - Lift Bellows
- 15 - Lift Axle Control Valve
- 16-17 Raise/Lower Valve with Speed Pulse reset to ride height
- 18 - Air Reservoir (Air Suspension)
- 19 - Test Connector

**Hava Fren ve Süspansiyon Sistemi (TEBS G2.2)**  
**Air Brake and Suspension System**

- 1 - Fren Kaplini Kırmızı Filtreli
- 2 - Fren Kaplini Sarı Filtreli
- 3 - ISO 1185 Connector 24N
- 4 - ISO 7638 Connector EBS
- 5 - Park Butonu
- 7 - TEBS G 2.2 Modulatör
- 8 - Servis Fren Körüğü
- 9 - Fren Diski
- 10 - Hava Yastığı
- 11 - imdatlı Fren Körüğü
- 12 - ABS Hız Sensörü
- 13 - I Level Selenoid Valf
- 14 - I Level Yükseklik Sensörü
- 15 - Hava Tüpü
- 16 - Seviye Ayarlama Butonları
- 18 - Dingil Kaldırma Valfi
- 19 - Treyler Bilgi Modülü (TIM G2)





**Fren Ayar Kolu 4V2010 Daf**  
**Slack Adjuster 4V2010 Daf**



**Fren Ayar Kolu 4V2015 Daf**  
**Slack Adjuster 4V2015 Daf**



**Fren Ayar Kolu 4V2020 Daf**  
**Slack Adjuster 4V2020 Daf**



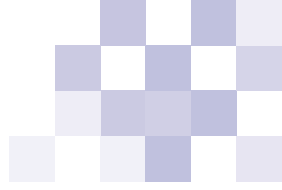
**Fren Ayar Kolu 4V2025 Daf**  
**Slack Adjuster 4V2025 Daf**



**Fren Ayar Kolu 4V2020 Scania**  
**Slack Adjuster 4V2020 Scania**



**Fren Ayar Kolu 4V2050 Scania**  
**Slack Adjuster 4V2050 Scania**



**Fren Ayar Kolu 4V2260 Scania**  
**Slack Adjuster 4V2260 Scania**



**Fren Ayar Kolu 6Y1515 Treyler**  
**Slack Adjuster 6Y1515 Trailer**

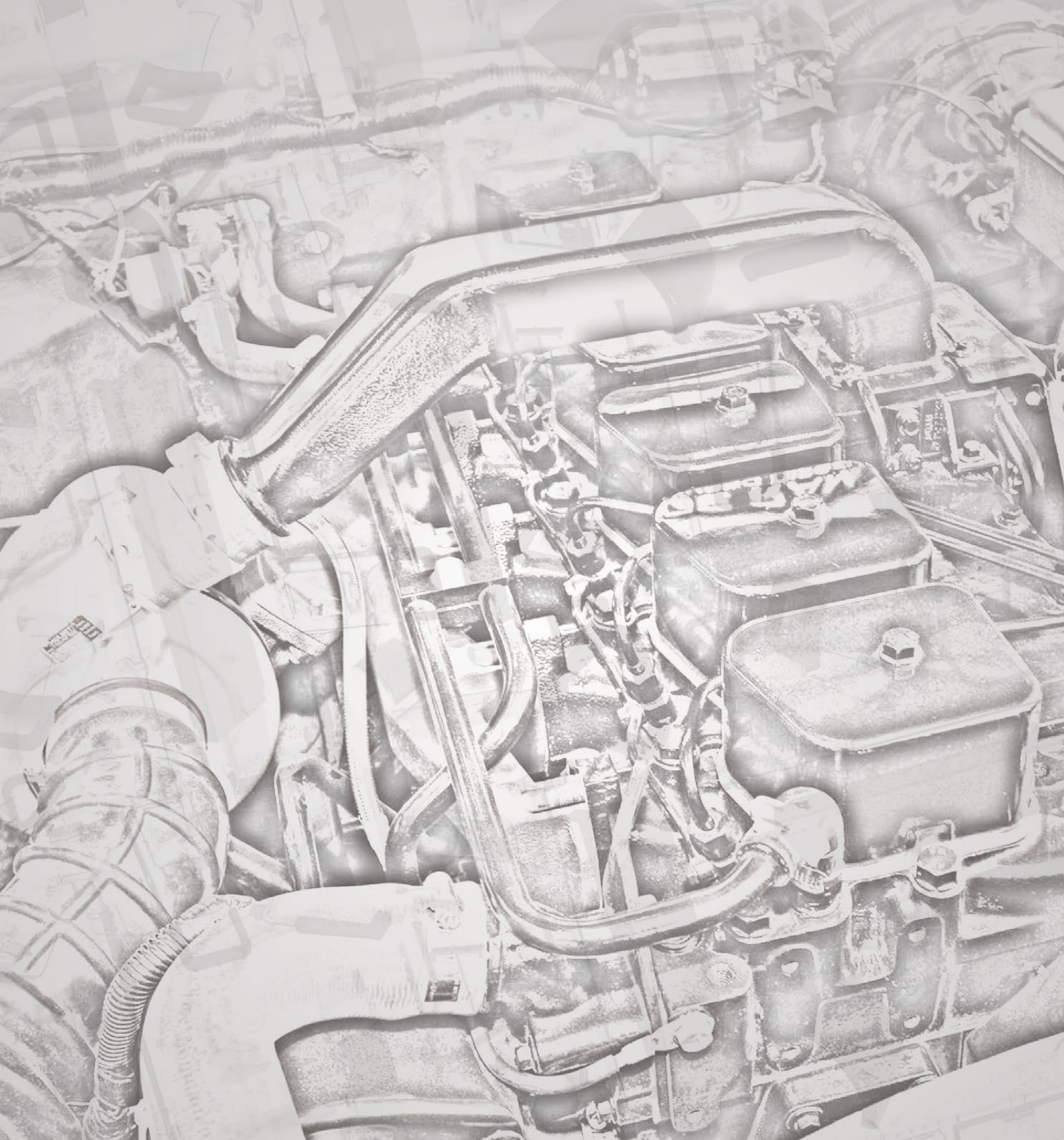


**Fren Ayar Kolu 6Y6515 Actros**  
**Slack Adjuster 6Y6515 Actros**



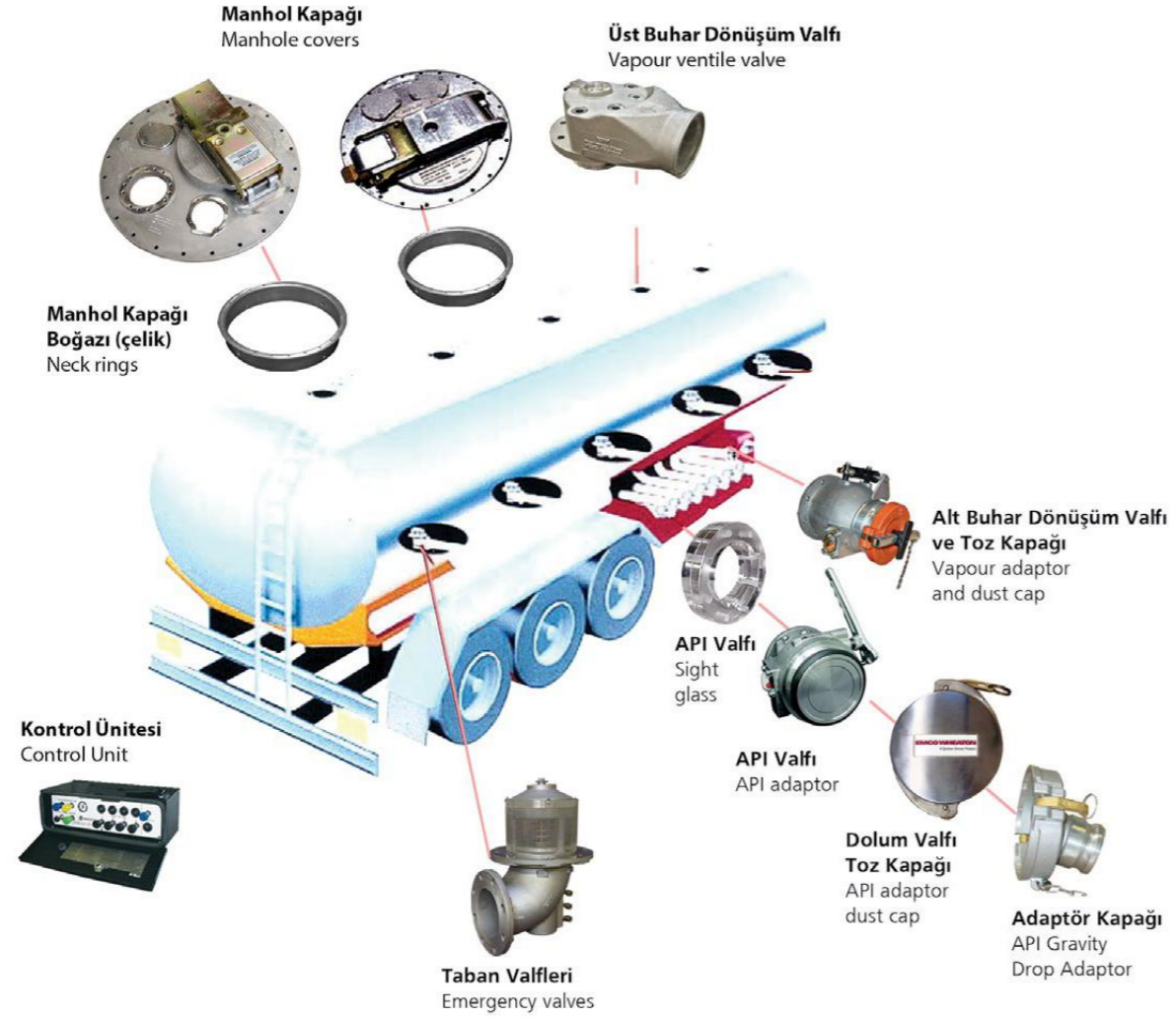
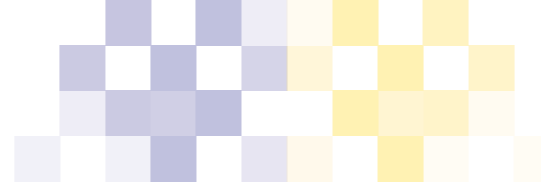
# Akaryakıt Doldurma Boşaltma Sistemi

Tanker Filling Equipments



**EMCO WHEATON**





**Üst Buhar Dönüşüm Valfi**  
Vapour Vent Valve

Kod / Code : F0592127



**Alt Buhar Dönüşüm Valfi ve Toz Kapağı**  
Vapour Adaptor and Dust Cap

Kod / Code : F0530020



**Taban Valfi**  
Emergency Valve

Kod / Code : F7023221



API Adaptör  
API Adaptor

Kod / Code : F5002001



API Adaptör Kapağı  
Dust Cap for API Adaptors

Kod / Code : F0499121



Redüksiyon  
Gravity Drop Adoptor

Kod / Code : F0459006



Seviye Ölçüm Çubuğu  
Dip Tube

Kod / Code : F0293001

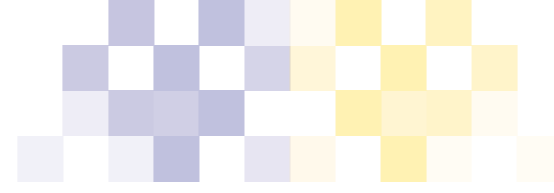


Menhol Kapağı  
Menhol Cover

Kod / Code : F0512596



Menhol Kapağı Boğazı (Çelik veya Alüminyum)  
Neck Ring Steel or Aluminium



Ev Karter  
Ev Sump



Taban Valfi  
Emergency Valve



Gözetleme Camı  
Sight Glass



Control Panosu  
Control Panel

Kod / Code : 674023





**İstanbul Fabrika / Yönetim Merkezi**  
**Nevpa Genel Müdürlük ve Branda Üretim Tesisi**  
**Nevpa Alüminyum Plastik Otomotiv Karoseri**  
**Ekipmanları San. Tic. Ltd. Şti.**  
Birlik Osb Tem Yan Yol Batı Cad. 5. Sk. No: 2/4  
Tuzla/İstanbul/TURKEY  
Tel : +90 216 91 50 50  
Fax : +90 216 518 41 38



**Nevşehir Fabrika / Factory**  
**Nevpa Karoser Ekipmanları Paz. Tic. Ltd. Şti.**  
Özel Organize Sanayi Bölgesi Aksaray Yolu  
Üzeri 10. Km Nevşehir / TÜRKİYE  
Tel : +90 384 2429075 Pbx  
Fax : +90 384 2429085  
nevsehir@nevpa.com.tr



**Bursa Fabrika / Factory**  
**Nevpa Otomotiv San. ve Tic A.Ş.**  
Nilüfer Organize Sanayi Bölgesi  
Ardıç Caddesi 205. Sk. No: 7  
Nilüfer / BURSA / TÜRKİYE  
Tel : +90 224 4112180  
bursa@nevpa.com.tr



**Deutschland**  
**Nevpa Europe GmbH**  
Am Drostenstück 31a  
58507 Lüdenscheid /DEUTSCHLAND  
Tel : +49 (0) 23 51 / 664 20 - 14  
Fax : +49 (0) 23 51 / 664 20 - 22  
info@nevpa.de www.nevpa.de

## IMPORT

General : gizem.kahraman@nevpa.com.tr

## EXPORT

General & For CIS Countries : onur.ozdilek@nevpa.com.tr  
For Middle East : goksel.oktay@nevpa.com.tr  
For Europe : aytac.kiyak@nevpa.com.tr  
For Africa and Europe : cemal.agca@nevpa.com.tr

## İstanbul / İkitelli

### Nevpa Karoser Ekipmanları Paz. Tic. Ltd. Şti.



İkitelli Organize Sanayi Bölgesi  
Dolapdere Sanayi Sitesi 5. Ada No:2  
İkitelli / İstanbul / TÜRKİYE  
Tel : +90 212 6719350 Pbx  
Fax : +90 212 6719354  
info@nevpa.com.tr

## İstanbul Ataşehir

### Nevpa Ticari Araç Ekipmanları Paz. San. Tic. Ltd. Şti.



Adres: Ferhatpaşa Mah. Gazipaşa Cad.  
45. Sk. No: 59/B Ataşehir / İstanbul  
Tel: +90 216 367 12 30  
Fax: +90 216 367 12 22  
E-mail: ergin@nevpa.com.tr

## İzmir / Ege Şubesi

### Erol Nevpa Karoser Ekip. Paz. Tic. Ltd. Şti.



5. Sanayi Sitesi 7414. Sokak No:47  
Pınarbaşı / Bornova / İZMİR  
Tel : +90 232 4797800  
Fax +90 232 4799817  
ege@nevpa.com.tr

## Konya

### Nevpa Konya Treyler Ekipmanları Otomotiv San. ve Tic. Ltd. Şti.



Horozluhan Mahallesi Selçuk Caddesi  
Uzman Sanayi Sitesi No:190  
Konya / TÜRKİYE  
Tel : +90 332 2488883  
Fax : +90 332 2495331  
konya@nevpa.com.tr

## Çorum

### Karadeniz Nevpa Araç Üstü Ekp. Paz. San Tic. Ltd. Şti.



Adres: Küçük Sanayi Sitesi 79.  
Sokak No:8 Çorum / TÜRKİYE  
Telefon : +90 364 230 15 15  
Fax : +90 364 230 15 16  
E-mail : corum@nevpa.com.tr

## Gebze

### Nevpa OES Yedek Paraça San.Tiç.A.Ş.



Sultan Orhan Mahallesi 1180.  
Sokak No:31D Gebze/Kocaeli  
Tel : +90 216 709 50 41  
Fax : +90 262 643 23 34  
satisoes@nevpa.com.tr  
www.nevpa.com.tr

## Ankara

### Erol Nevpa Karoser Ekip. San. Tic. Ltd. Şti.



Ostim Sanayi Sitesi 1208.Sokak  
(Eski 33.Sokak) No:8/BC  
Ostim Yenimahalle / Ankara  
Tel : +90 312 385 39 44 (4 Hat)  
Fax : +90 312 3853952  
erol@nevpa.com.tr

## Bursa

### Nevpa Otomotiv Yan. San. Paz. Ltd. Şti.



Küçük San. Sit. 19.Bl. No: 21-23-24  
Beşevler, Nilüfer/BURSA  
Tel : +90 224 443 32 14  
Fax +90 224 443 32 84

## Gaziantep

### Coşkun Nevpa Karoser Ekip. Mak. San. ve Tic. Ltd. Şti.



Sanayi Mah. 60047. Cad. Sayacılar  
Yapı Koop. No : 62  
Şehitkamil / Gaziantep / TÜRKİYE  
Tel : +90 342 2353596  
Fax : +90 342 2350467  
gaziantep@nevpa.com.tr